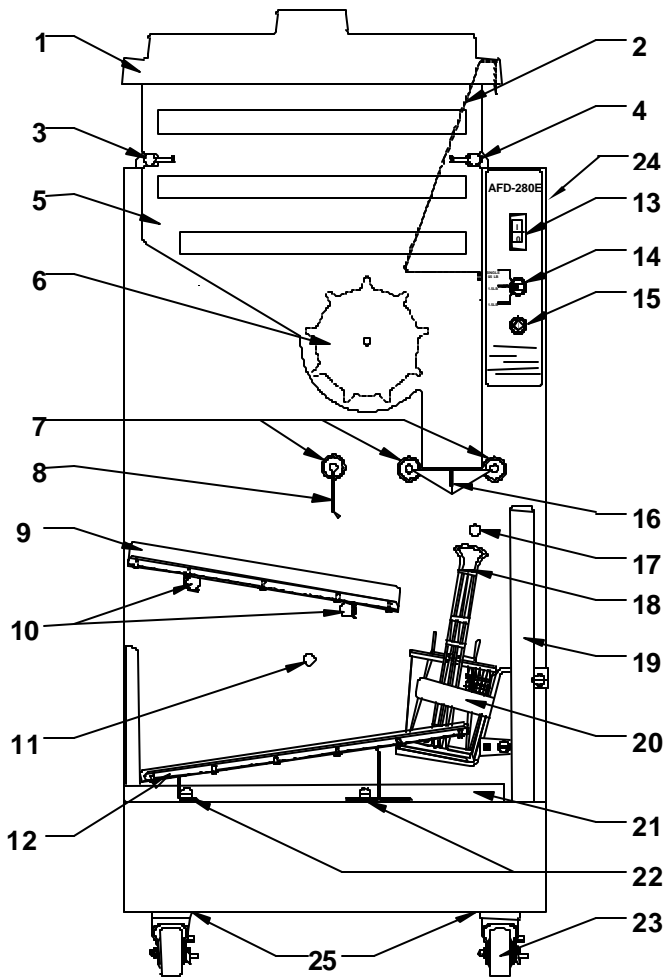
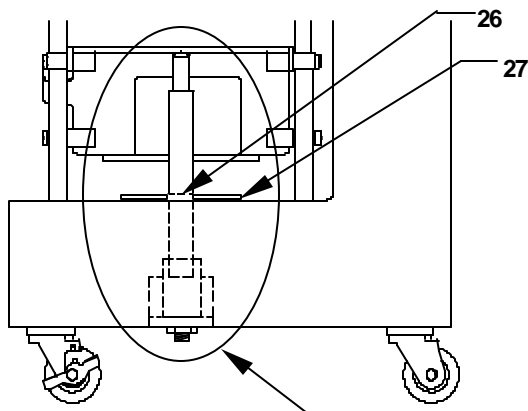


## IDENTIFICAZIONE PARTI

## VISTA DI FRONTE



## VISTA PARTE INFERIORE

GRUPPO ASSEMBLAGGIO  
CESTELLI

Vedi pagina 27

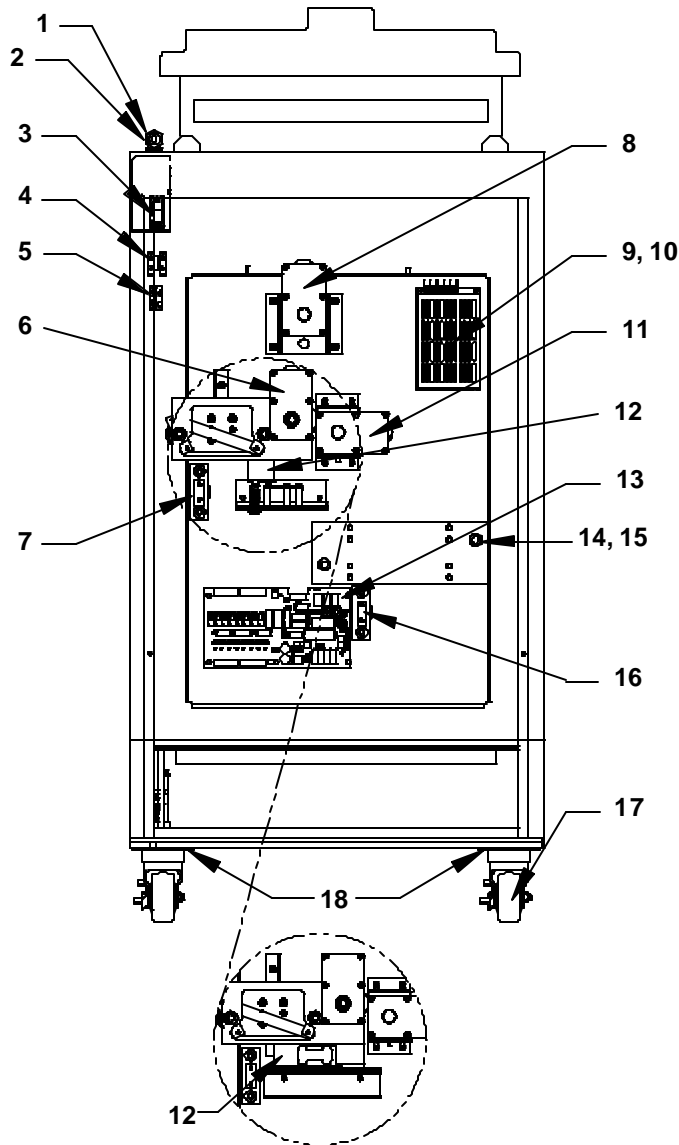
Art.	Descrizione	n. articolo	Q.tà
1	Coperchio della cassetta	202364	1
2	Deviatore	219129	1
3	Barra di supporto cassetta, sinistra	202884	1
4	Barra di supporto cassetta, destra	202885	1
5	Cassetta	202368	1
6	Tamburo del Distributore Collare albero	202366 203240	1 1
7	Collare albero	203256	3
8	Albero della porta di arresto	290384	1
9	Guida superiore (completa) Binari della guida Viti binari della guida	202219 202359 290000	1 2 10
10	Barre di supporto (guida superiore) Vite a testa cilindrica	202218 202044	2 2
11	Sensore cestello (guida inferiore) Kit sensore finestra (comprensivo di due finestre)	202038 202619	1 1
12	Guida inferiore (completa) Binari della guida Viti binari della guida	202779 220494 290000	1 2 12
13	Interruttore	202381	1
14	Selettore	215607	1
15	Interruttore Start/Reset Luce Start/Reset Solo lente	215606 216489 290771	1 1 1
16	Sportelli dell'accumulatore Sinistro Destro	203254 203253	1 1
17	Sensore cestello (sollevatore cestello) Kit sensore finestra (comprensivo di due finestre)	202038 202619	1 1
18	Cestello	216258	10
19	Montante della guida del sollevatore	220456	2
20	Gruppo sella del sollevatore Rullo Viti rullo Pattino sella Schermo antispruzzo	202782 217810 202064 202762 220473	1 1 4 2 4
21	Raccogliocce	202780	1
22	Perni della guida (guida inferiore e raccogliocce) Solo dado	290687 290394	2
23	Ruota orientabile anteriore con freno	216596	2
24	Set etichette di sicurezza (lato dell'armadietto)	202986	1
25	Vite per montaggio ruota orientabile (la quantità dipende dal numero di ruote)	213260	4

## AFD-280E

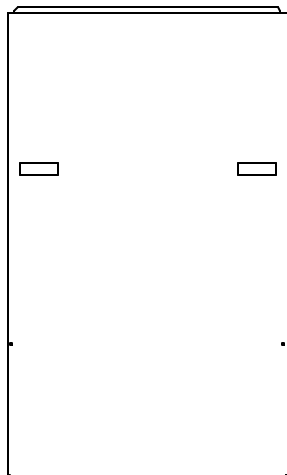
26	O-Ring	290152	1
27	Coperchio sollevatore	290432	1

# AFD-280E

## VISTA POSTERIORE






## Porta accesso posteriore



Art.	Descrizione	N. parte	Q.tà
1	Cavo di alimentazione Cavo di alimentazione di tipo americano Cavo di alimentazione europeo Cavo di alimentazione australiano	202172 202790 202354	1
2	Tendicavo Gomito Rondella Dado	216692 202586 213942	1 1 1
3	Interruttore On/Off	202381	1
4	Selettore	215607	1
5	Interruttore Start/Reset Luce Start/Reset Componenti tasti, lente compresa	215606 216489 290771	1 1 1
6	Motore dell'accumulatore	290641	1
7	Sensore sollevatore cestello Kit sensore finestra (comprensivo di due finestre)	202038 202619	1 1
8	Motore del tamburo	290692	1
9	Fusibile	291294	1
10	Alimentatore	202793	1
11	Motore porta di arresto	290691	1
12	Cellula di carico [ GRUPPO SENSORE DI PESO (NCWS)] CFR. PAGINA 10 PER DETTAGLI	290685 [290724]	1 1
13	Scheda del controller Software E-PROM [Software E-PROM(NCWS)] Scheda controller Plus Software E-PROM [Software E-PROM(NCWS)]	290322 290122 [290717] 290626 290790 [290778]	1 1 1 1 1
14	Bullone	213264	
15	Rondella	202174	
16	Sensore cestello (guida inferiore) Kit sensore finestra (comprensivo di due finestre)	202038 202619	1 1
17	Rear Caster	216595	1
18	Vite per il montaggio della ruota orientabile (la quantità dipende dal numero di ruote)	213260	4

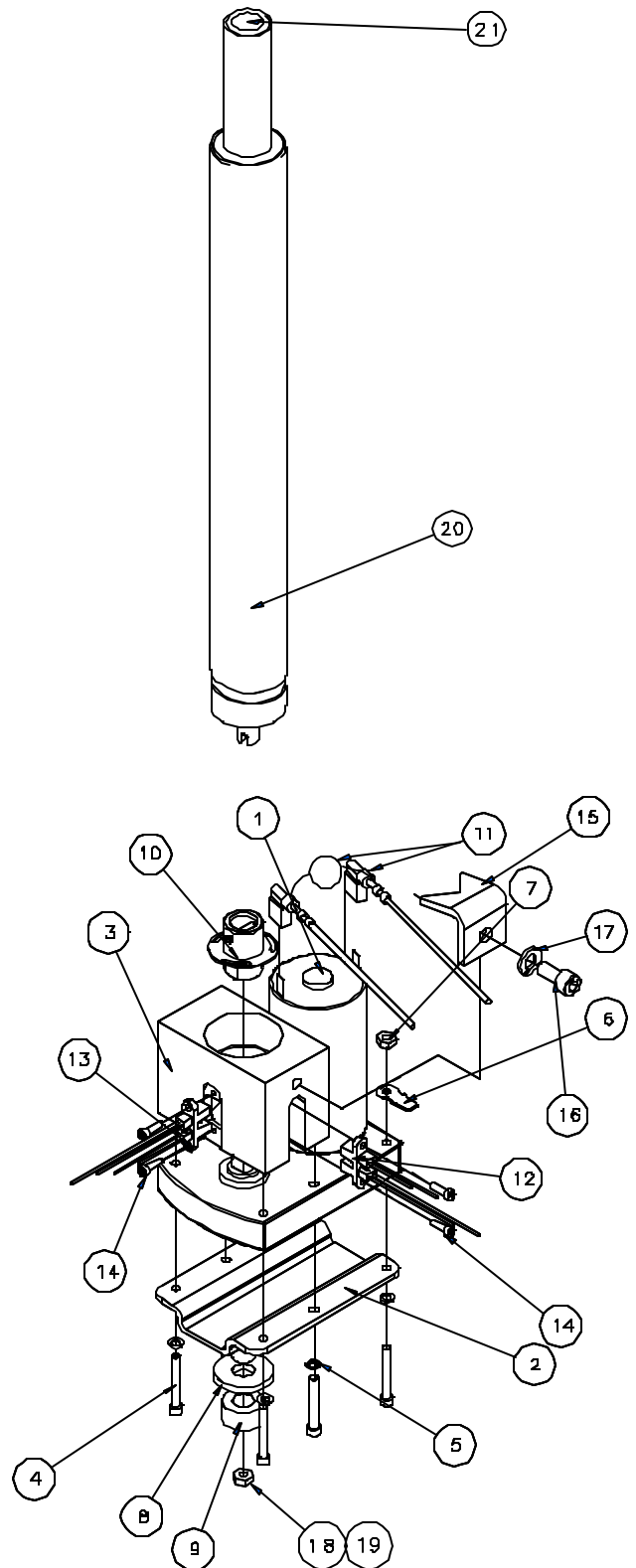
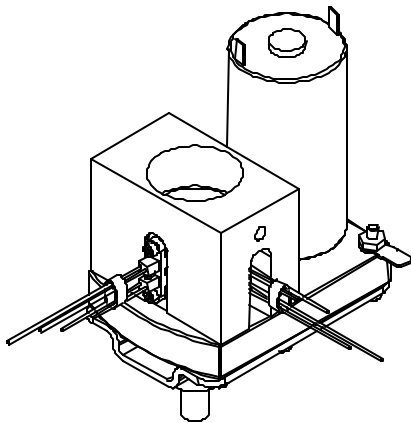
## Bulloneria sportello di accesso posteriore

Art.	DESCRIZIONE	n. articolo	Q.tà
	Clip a U (montate sul Distributore)	202892	2
	Rondella di sicurezza (per il fissaggio del 202585 )	202539	2
	Vite macchina 10-32 x 1"	202585	2
	Maniglia estraibile	202523	2
Immagine a sinistra	Pannello, sportello in acciaio inox	202890	1

## GRUPPO SOLLEVAMENTO CESTELLI

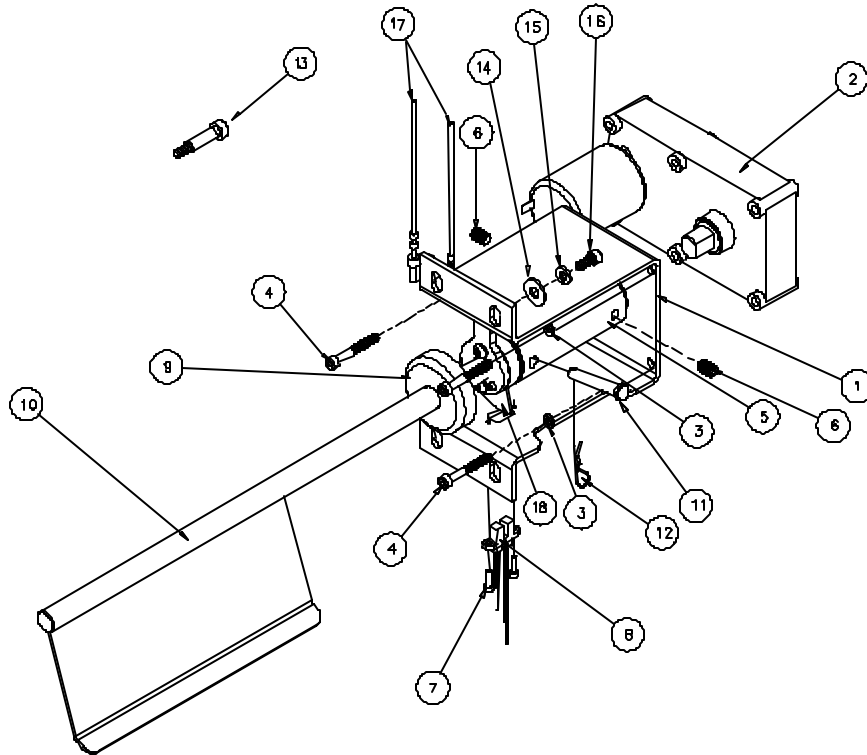
Art.	Descrizione	n. articolo	Q.tà
1	Motore sollevatore	290147	1
2	Piastra di montaggio	290141	1
3	Blocco del decodificatore	290140	1
4	Vite, n. 6-32 UNC	213507	5
5	Rondella di sicurezza n. 6	213528	1
6	Pernetto di massa (filo verde)	202874	1
7	Dado, n. 6	290423	1
8	Rondella di gomma	290171	1
9	Boccola di gomma	290174	1
10	Accoppiatore comando con disco decodificatore Solo disco decodificatore	290292 290145	1
11	Cablaggio motore sollevatore Cavo bianco su terminale + Filtro soppressore sovracorrente.	290175 290428	1 1
12	Decodificatore fase 1 J1 Blu	290690	1
13	Decodificatore fase 2 J3 Verde	290690	1
14	Vite, n. 4-40UNC	290372	4
15	Staffa di blocco del sollevatore	290146	1
16	Vite, 1/4-20UNC	213143	1
17	Rondella di sicurezza 1/4"	213142	1
18	Dado a colletto, 3/8-16 UNC	290394	1
19	Rondella piatta, 3/8"	202992	1
20	Tube del sollevatore	290115	1
21	Spina di finitura (bianca)	290160	1

Art.	Descrizione	N. parte
1,2,3,4,5,6, 7,8,9,10,12, 13,14	Gruppo comando base sollevatore	290610



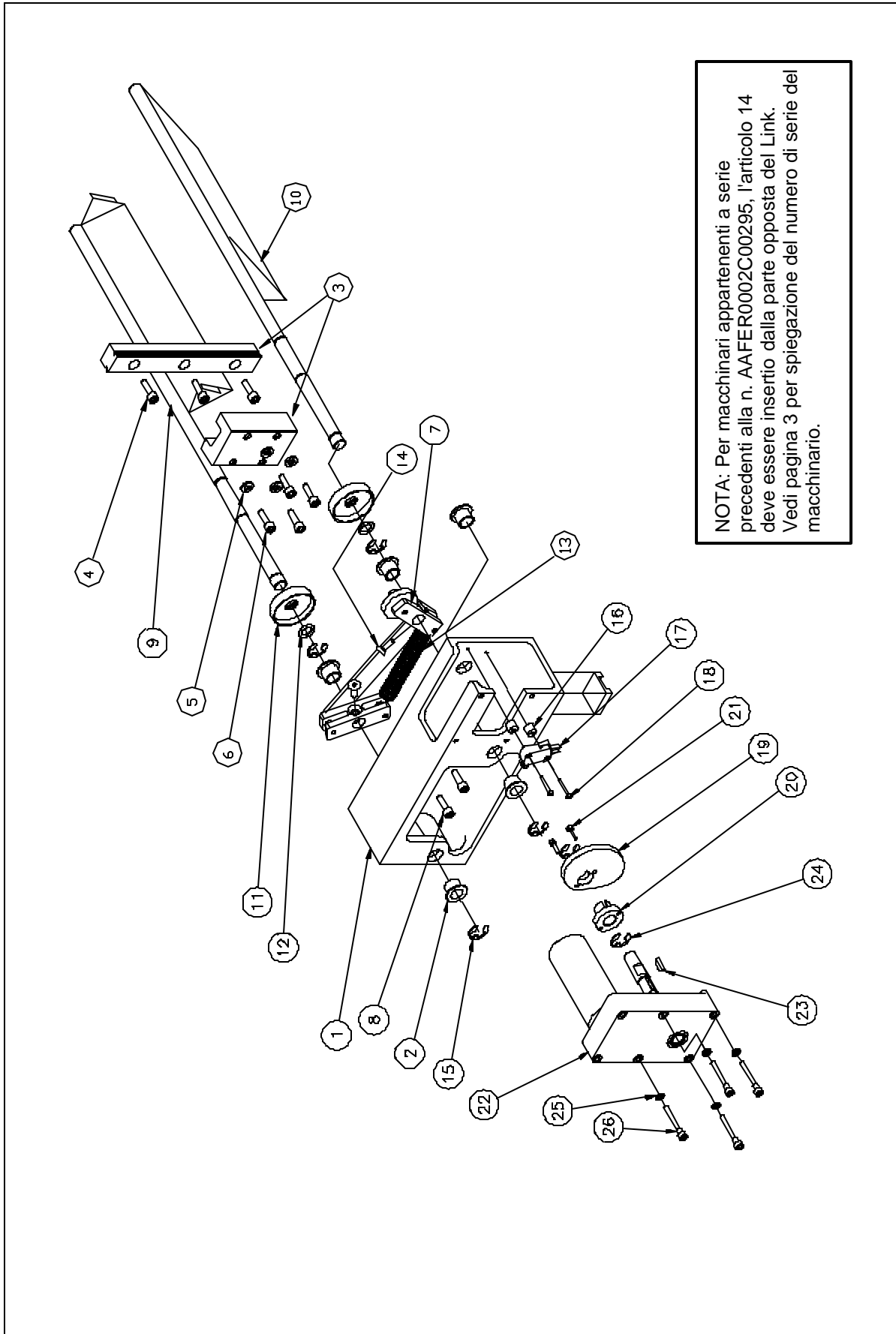
# AFD-280E

## GRUPPO COMANDO PORTA d'ARRESTO



Art.	Q.tà	Numero parte	DESCRIZIONE
1	1	290126	Alloggiamento, porta d'arresto
2	1	290691	Motoriduttore 24 V CC, porta d'arresto
3	4	213140	Rondella di sicurezza n. 10
4	4	213136	Vite a brugola n.10-32 X 1-1/4"
5	1	290379	Gruppo del tubo della porta d'arresto
	1	290137	Solo vano decodificatore
6	2	290653	Vite di fissaggio 3/8"-24 UNC
7	2	290372	Brugole di nylon n. 4-40 UNC X 1/4"
8	1	290690	Decodificatore (comprensivo di n. 7)
9	1	203256	Collare dell'albero della porta d'arresto
10	1	290384	Albero della porta d'arresto
11	1	290127	Perno a testa piana
12	1	202081	Fermaglio
13	1	203258	Arresto (si attacca al piano posteriore) per unità precedenti alla n. AFER0012C 01768, 291276 1/4" diametro X 3/4" (si attacca al piano posteriore)
			Arresto, per unità precedenti e sino alla n. AFER0012C 01768, 5/16" diametro X 3/4" (si attacca al piano posteriore)
14	4	213141	Rondella piana 1/4"
15	4	213142	Rondella di sicurezza 1/4"
16	4	213143	Vite a brugola 1/4-20 x 1/2
17	1	290124	Cablaggio distribuzione 24VDC, 30"
18	1	290137	Vano, porta d'arresto

## GRUPPO DELL'ACCUMULATORE

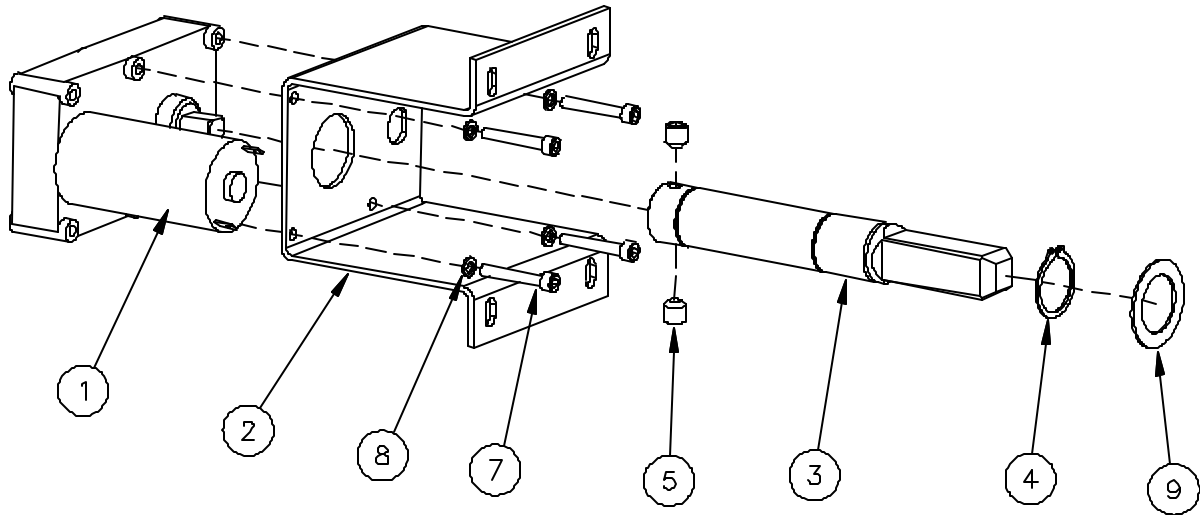


## AFD-280E

Art.	Q.tà	Numero pezzo	Descrizione
1	1	203245	Estrusione, alloggiamento dell'accumulatore
2	5	202974	Cuscinetto Flangia, 1/2 In. I.D. x 5/8 In. O.D.
3	1	202068	Gruppo, cuscinetto lineare
4	3	202073	Vite a brugola, 1/4-20 x 3/4:
5	4	213142	Rondella di sicurezza 1/4"
6	4	203097	Vite a brugola M6 x 16mm
7	1	203374	Gruppo, connessione, accumulatore
	2	203219	Attacco, sportelli dell'accumulatore
	1	203220	Asta elastica
	1	203221	Ruota, rullo di punteria
	4	203258	Vite, spalla, brugola 1/4"x3/4"
	4	203259	Cuscinetto di plastica 1/4" I.D. x 5/16" O.D. x 1/4"
	1	203260	Molla, est., .650" x 3.271
8	1	202073	Vite a brugola 1/4-20 UNC x 3/4 In., Zinc Plated
9	1	203253	Sportello dell'accumulatore, destro
10	1	203254	Sportello dell'accumulatore, sinistro
11	2	203256	Collare dell'albero, 1/2 In. I.D.
12	2	203257	Guarnizione, O-Ring, 11/16 In. O.D. x 1/2 In. I.D. x 3/32 In. Spesso
13	1	203260	Molla
14	2	213549	Vite a testa piana, 1/4-20 UNC x 5/8 In., zincata
15	4	213356	Anello di ritenuta, E-Clip, 1/2 In.
16	2	203250	Neutralizzatore, 3/8 O.D. x 0.140 I.D. x 5/16 lungo, Nylon
17	1	203249	Interruttore, microinterruttore con rullo
18	2	213500	Vite a testa tronco-conica, 4-40 UNC x 7/8 In., Phillips, zincata
19	1	203222	Camma accumulatore
20	1	203248	Mozzo, camma, accumulatore
21	2	213144	Vite a brugola, 6-32 UNC x 1/2 In., zincata
22	1	290641	Motore, comando CC, sportelli dell'accumulatore
23	1	203251	Chiavetta a mezzaluna n. 405
24	2	213356	Anello di tenuta, E-Clip, 1/2 In.
25	4	213140	Rondella di sicurezza n. 10
26	4	213518	Vite a brugola 10-32 UNF x 1 1/2 In., zincata
Non visualizzato	1	290354	Cablaggio, motore dell'accumulatore

# AFD-280E

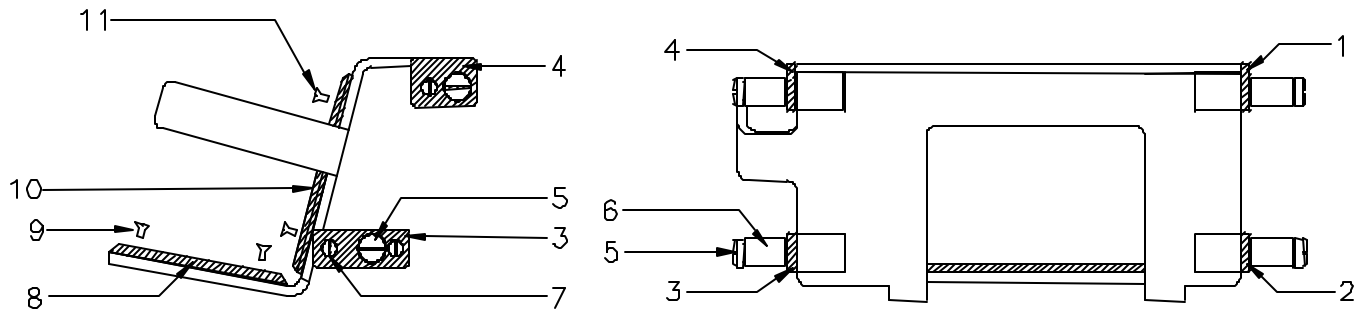
## GRUPPO MOTORE DEL TAMBURO



Articolo 6, non visualizzato - Cablaggi

Art.	Q.tà	Numero pezzo	DESCRIZIONE
1	1	290692	Motoriduttore, 24VCC, tamburo
2	1	202797	Staffa di montaggio, Motore
3	1	203380	Albero del tamburo
4	1	213911	Anello di ritenuta, esterno, zincato 1"
5	2	290653	Vite di fissaggio, brugola, vaschetta 3/8-24x3/8"
6	1	290124	Cablaggio, Distribuzione, 24VCC, 30"
7	4	213136	Vite a brugola, zincata 10-32 x 1 ¼"
8	4	213140	Rondella di sicurezza, zincata, #10
9	1	202896	Rondella piana, zincata 1"x1½" x .047"

## GRUPPO SELLA DI SOLLEVAMENTO



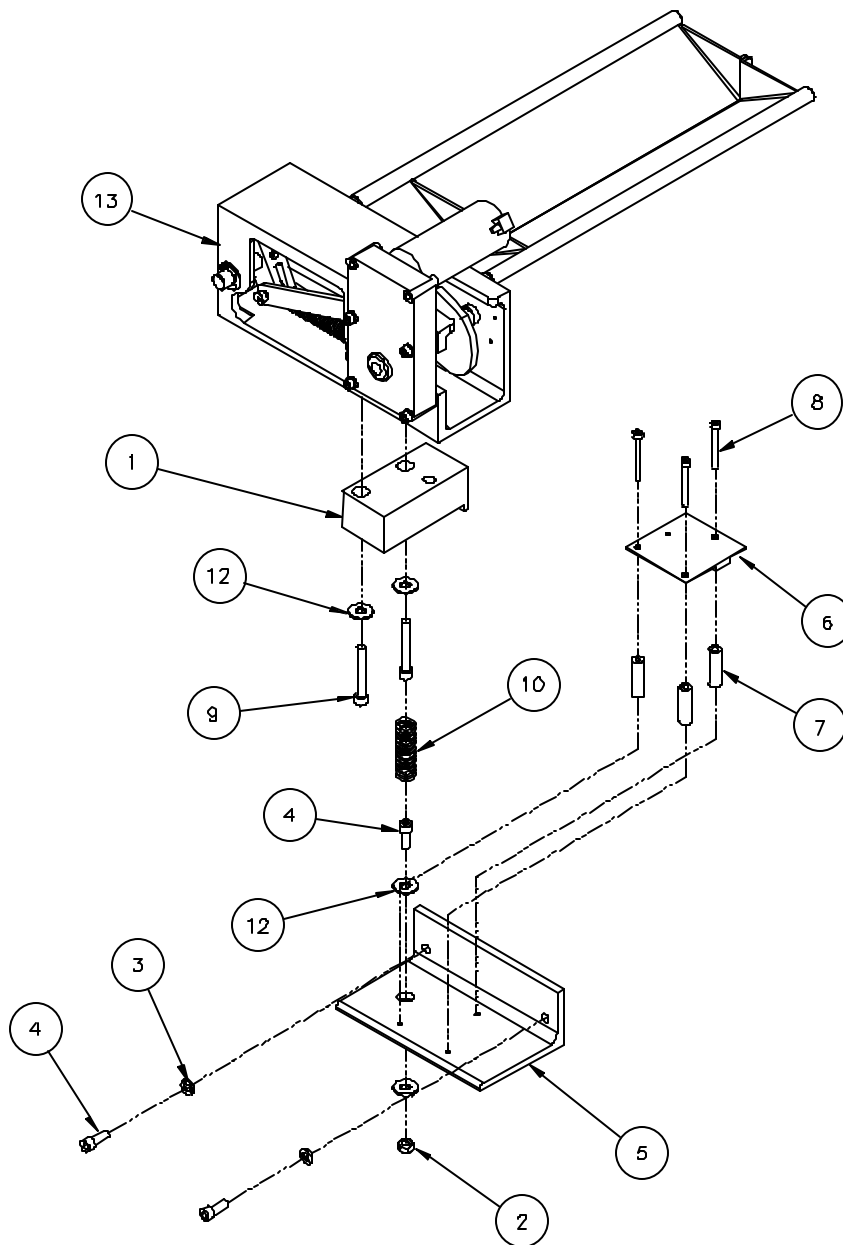
**VISTA LATERALE**

**VISTA POSTERIORE**

Art.	Q.tà	Numero pezzo	DESCRIZIONE
1	1	220468	Banda antilogorio, superiore destra
2	1	220469	Banda antilogorio, inferiore destra
3	1	220469	Banda antilogorio, inferiore sinistra
4	1	220467	Banda antilogorio, superiore sinistra
5	4	202064	Vite del rullo
6	4	217810	Rullo guida
7	6	202046	Viti banda antilogorio
8	2	202762	Pattino di scivolamento
9	4	202047	Vite pattino di scivolamento
10	1	220473	Schermo antispruzzo
11	5	202047	Vite schermo antispruzzo

# AFD-280E

## GRUPPO SISTEMA DI PESATA A NON-CONTATTO (NCWS)



Articolo 6, non visualizzato - Cablaggi

Art.	Q.tà	Numero pezzo	Descrizione
1	1	290725	Assemblaggio incastellatura magnete
2	1	290086	Dado esagonale, inserto di nylon, 1/4-20
3	2	213142	Rondella di sicurezza, zincata, 1/4"
4	2	213145	Vite a brugola, zincata, 1/4-20 x 5/8
5	1	290650	Staffa, NCWS, montaggio scheda
6	1	290519	Scheda di circuito, NCWS
7	3	290657	Distanziale, circolare, non filettato, nylon, 3/8 x #8 x 1.25"
8	3	290658	Vite a brugola, zincata, 8-32 x 1 1/2
9	2	290659	Vite a brugola zincata, 1/4-20 x 1 3/4
10	1	290656	Molla, NCWS
11	1	290655	Cablaggio, NCWS
12	4	213141	Rondella piatta, zincata, 1/4"
13	Assemblaggio dell'accumulatore, Vedi pag. 7 per dettagli		