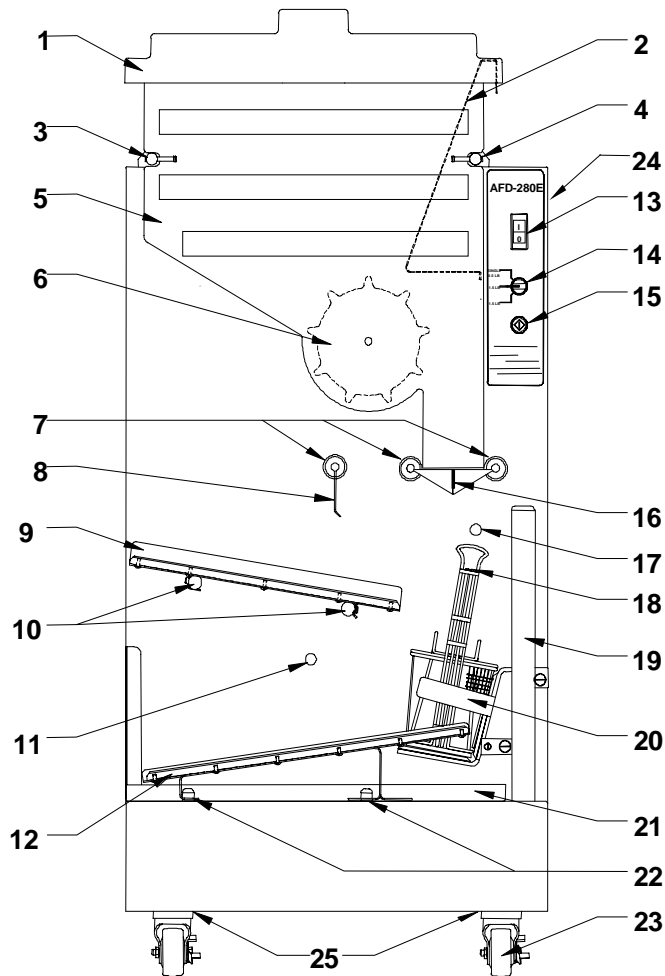
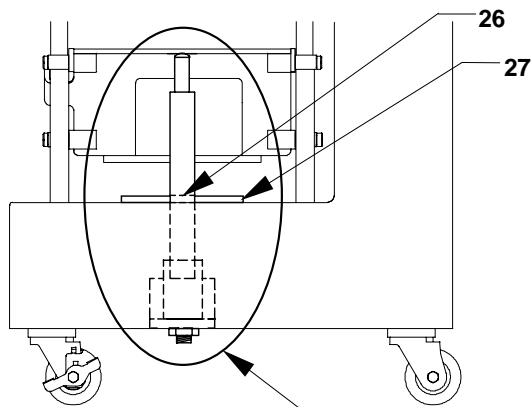


# IDENTIFICACIÓN DE PARTES

## VISTA FRONTAL



## VISTA LATERAL INFERIOR

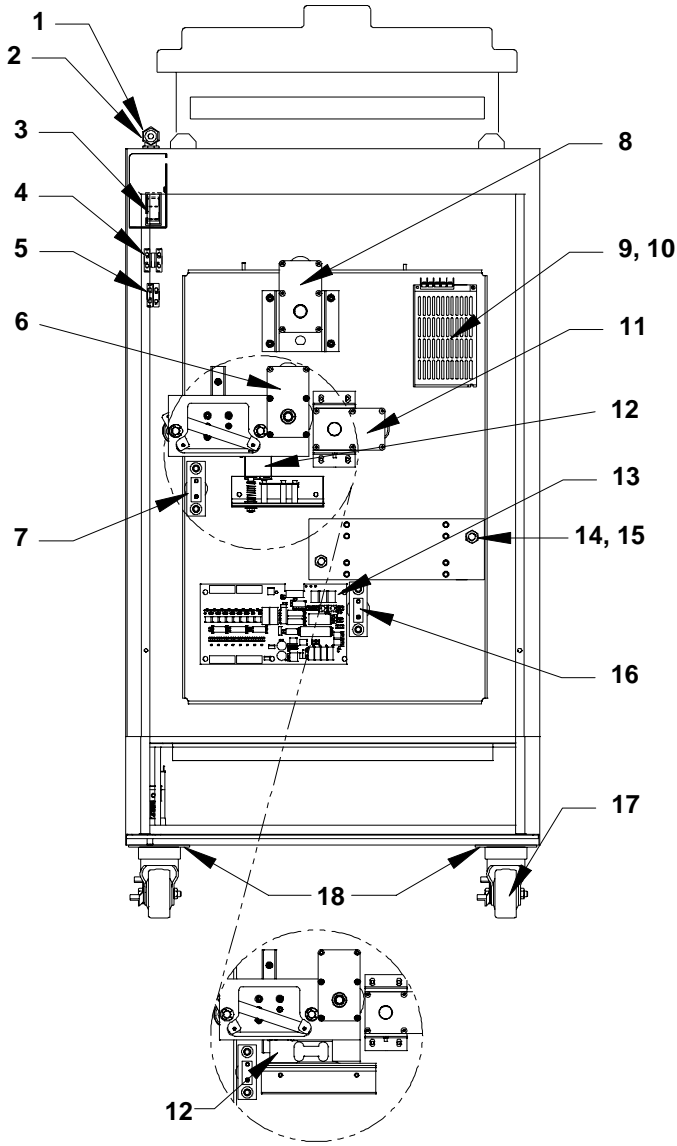


**CONJUNTO ELEVADOR DE CESTAS** (Ver pág. 37, 38)

Item	Descripción	Parte No.	Cant
1	Tapa de Tolva	202364	1
2	Desviador	219129	1
3	Barra de Soporte Tolva, Izq	202884	1
4	Barra de Soporte Tolva, Der.	202885	1
5	Tolva	202368	1
6	Tambor Dispensador	202366	1
7	Collarín del Eje	203240	1
8	Collarines de eje	203256	3
9	Eje de Barrera de Retención	290384	1
10	Guía Superior (completa)	202219	1
11	Correderas	202359	2
12	Tornillos para corredera	290000	10
13	Barras de Soporte (Guía Superior)	202218	2
14	Tornillos Fillister (cabeza cil.)	202044	2
15	Cesta Sensor (Guía Inferior)	202038	1
16	Juego de Ventanas de Sensor (Incluye 2 ventanas)	202619	1
17	Guía Inferior (completa)	202779	1
18	Corederas	220494	2
19	Tornillos para corredera	290000	12
20	Llave de Alimentación	202381	1
21	Llave Selectora	215607	1
22	Llave Start/Reset	215606	1
23	Lámpara Start/Reset	216489	1
24	Lente solamente	290771	1
25	Puertas del Acumulador		
	Izquierda	203254	1
	Derecha	203253	1
26	Sensor de Cesta ( Elevador de Cestas )	202038	1
27	Equipo de Ventanas de Sensor (Incluye 2 ventanas)	202619	1
28	Cesta	216258	10
29	Poste Guía del Elevador	220456	2
30	Conjunto Sillín del Elevador	202782	1
31	Rodillo	217810	1
32	Tornillo de hombro	202064	4
33	Patín del Sillín	202762	2
34	Escudo contra salpicaduras	220473	4
35	Bandeja de Goteo	202780	1
36	Pernos de Guía (Guía Inferior y Bandeja de Goteo)	290687	2
37	Tuerca solamente	290394	
38	Ruedas frontales con freno	216596	2
39	Conjunto Etiquetas de Seguridad (lateral del gabinete)	202986	1
40	Tornillo Montaje de Rueda (cantidad por cada rueda)	202530	4
41*	Junta tórica (O-Ring)	290152	1
42*	Cubierta del Elevador	290432	1
43*	Cubierta del Elevador	292166	1

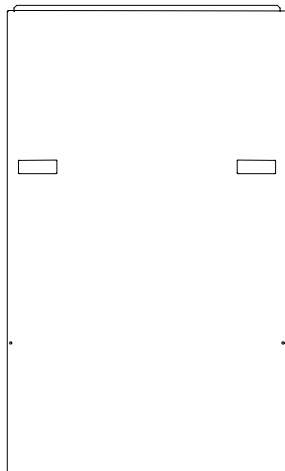
Las partes 26 & 28 se venden también en conjunto con el número de referencia 292463 (ver pág.5)

**VISTA POSTERIOR**







		<b>No.</b>	
1	Entrada Cable de Alimentación Cable de Alimentación E.U.A. Cable de Alimentación Europa Cable de Alimentac. Australia	202172 202790 202354	1
2	Sostén de Cable Codo Arandela Tuerca	216692 202586 213942	1 1 1
3	Llave de Encendido	202381	1
4	Llave Selectora	215607	1
5	Llave Start/Reset Lámpara Start/Reset Conjunto Botón (incluída Lente)	215606 216489 290771	1 1 1
6	Motor del Acumulador	290641	1
7	Sensor de Cesta del Elevador Equipo de Ventana de Sensor (Incluye dos ventanas)	202038 202619	1 1
8	Motor del Tambor	292546	1
9	Fusible	291294	1
10	Alimentación Eléctrica	202793	1
11	Motor de Barrera de Retención	290691	1
12	Celula de Carga [ <b>Conjunto Sensor de Carga (NCWS)</b> ] [ <b>290724</b> ] Consulte la pág. 11 para más detalles		1
13	Placa Controladora Programa E-PROM [ <b>Programa E-PROM(NCWS)</b> ]	290322 290122 [290717]	1 1
	Placa Controladora Plus Programa E-PROM [ <b>Programa E-PROM(NCWS)</b> ]	290626 290790 [290778]	1 1
14	Perno	213264	
15	Arandela	202174	
16	Sensor de Cesta de Guía Inferior Equipo de Ventana de Sensor (Incluye dos ventanas)	202038 202619	1 1
17	Rueda trasera	216595	1
18	Tornillo para Montaje de Rueda (cantidad por rueda)	213260	4

**Puerta de Acceso Trasero**



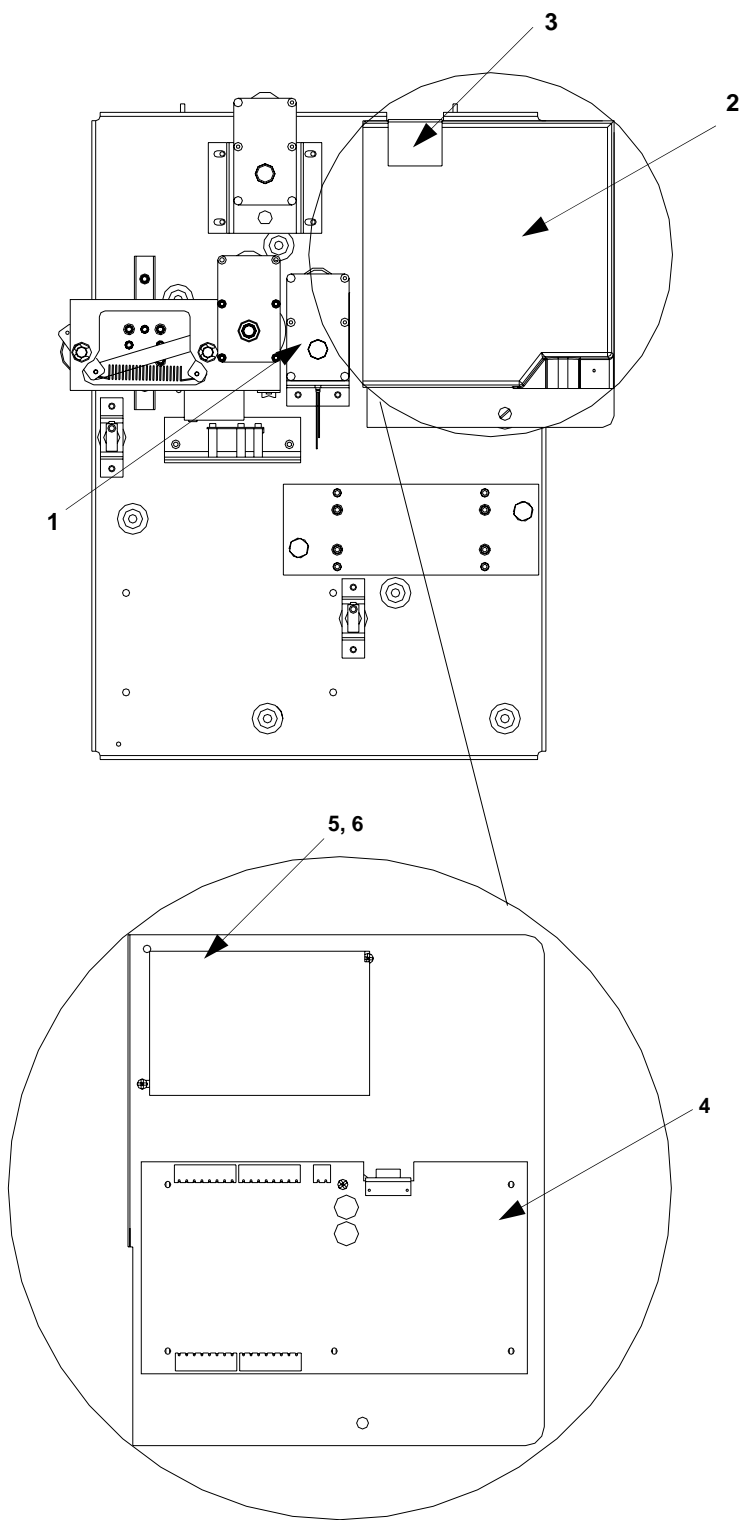
**Puerta de Acceso Trasero hardware**

Ítem	Descripción	Parte No.	Ct.
	Clip en U (se monta sobre el dispensador)	202892	2
	Arandela de Retención (retiene a 202585)	202539	2
	Tornillo de máquina 10-32 x 1"	202585	2
	Manija para puerta de tirar	202523	2
Dibujada a la izquierda	Puerta, panel de acero inoxidable	202890	1

Ítem	Descripción	Parte	Cant
------	-------------	-------	------

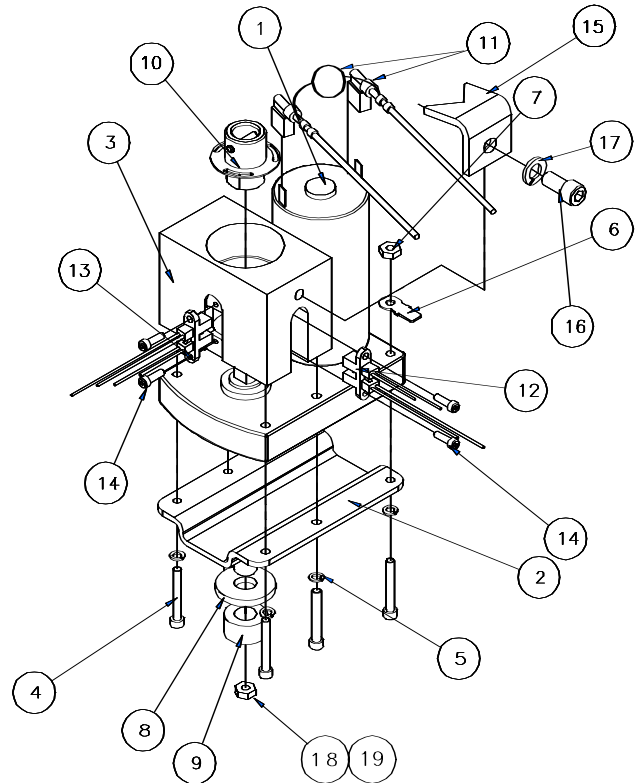
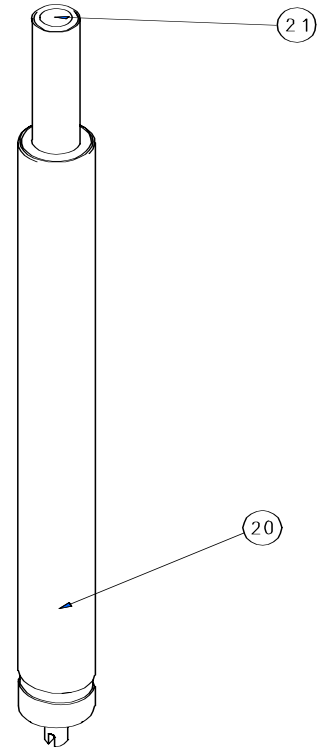
## NUEVA CONFIGURACIÓN DEL PANAL TRASERO

Item	Descripción	Parte No.	Ct
1	Motor de barrera de retención (girado 90°)	290691	1
2	Tapa del panel de control	291507	1
3	Sujetador de tapa	292559	1
4	Placa controladora plus <b>[Software E-PROM(NCWS)]</b>	290626 <b>[290778]</b>	1
5	Fusible alimentación eléctrica	291294	1
6	Alimentación eléctrica	202793	1



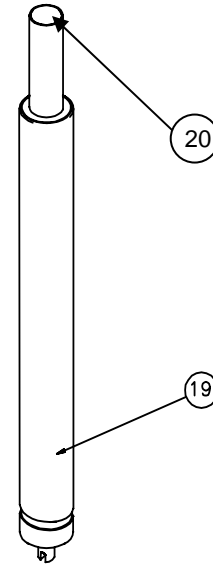
## CONJUNTO ELEVADOR DE CESTAS

Item	Descripción	Parte No.	Cant
1	Motor del Elevador	290147	1
2	Placa de Montaje	290141	1
3	Bloque del Codificador	290140	1
4	Tornillo, #6-32 UNC	213507	5
5	Arandela de Seguridad, #6	213528	1
6	Terminal de masa (Cable verde)	290423	1
7	Tuerca, #6	202874	1
8	Arandela de Goma	290171	1
9	Buje de Goma	290174	1
10	Acoplador c/ Disco de Codificador Disco de Codificador solamente	290292 290145	1
11	Cableado del Motor de Elevador Conductor blanco en terminal + Filtro Supresor de Sobretensión	290175 290428	1
12	Fase 1 de Codificador J1 Azul	290690	1
13	Fase 2 de Codificador J3 Verde	290690	1
14	Tornillo, #4-40UNC	290372	4
15	Escuadra Fijación del Elevador	290146	1
16	Tornillo, 1/4-20UNC	213143	1
17	Arandela de Seguridad, 1/4"	213142	1
18	Tuerca de Brida, 3/8-16 UNC	290394	1
19	Arandela Plana, 3/8"	202992	1
20	Tubo del Elevador	290115	
21	Tapón de Acabado (Blanco)	290160	1

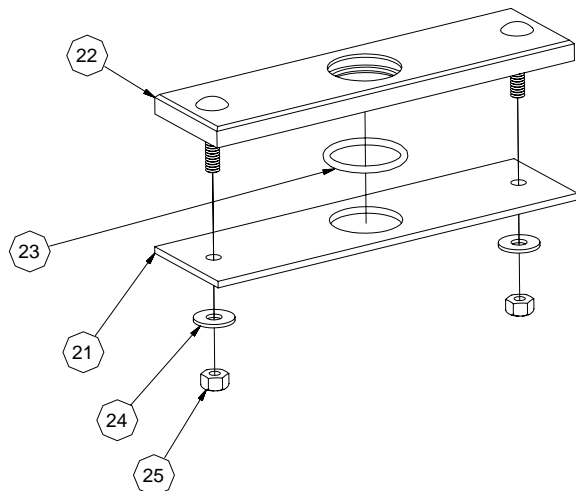
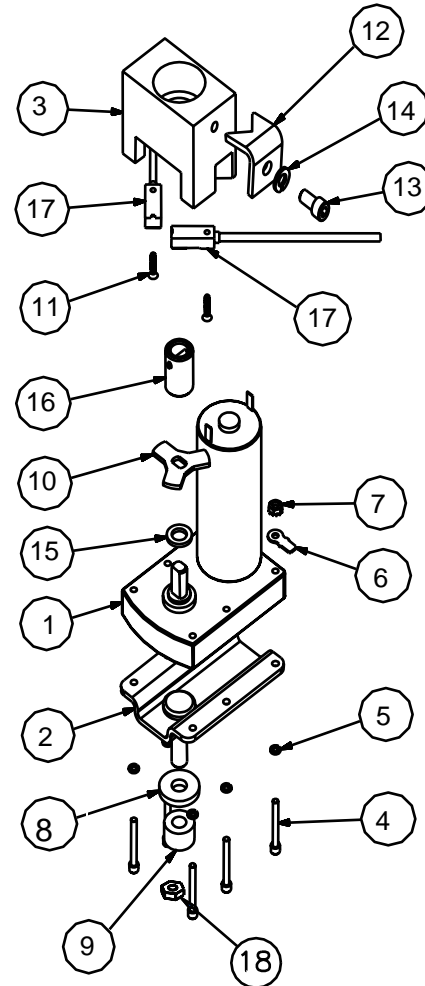


## NUEVO CONJUNTO ELEVADOR DE CESTAS

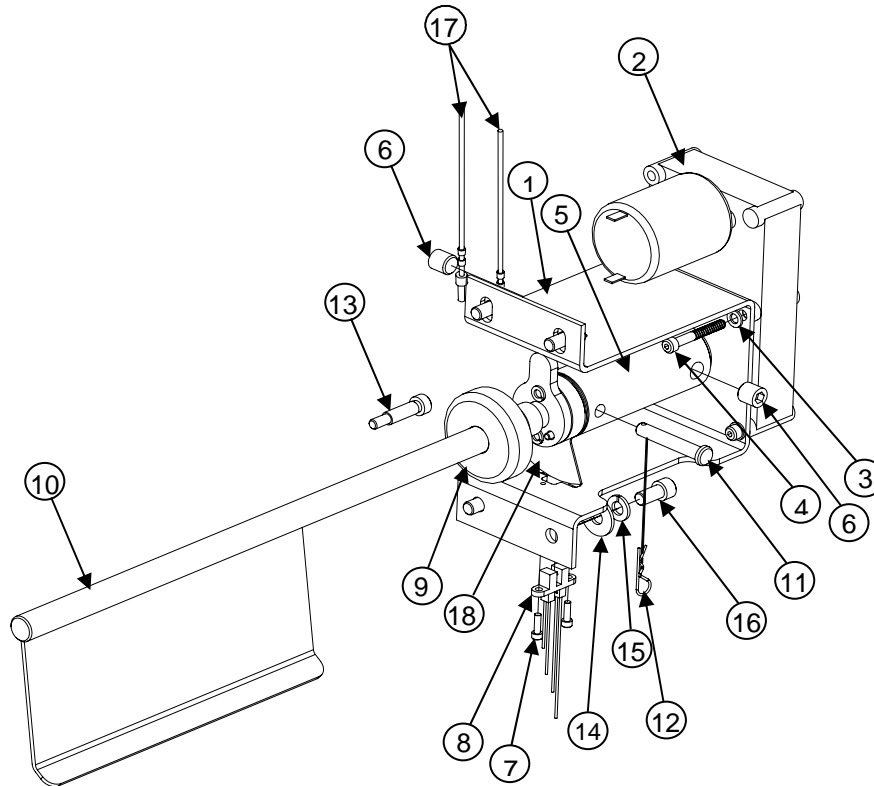
Item	Descripción	Parte No	Ct
1	Motor del Elevador	290147	1
2	Placa de Montaje	290141	1
3	Bloque del Codificador	292155	1
4	Tornillo, #6-32 UNC	290612	5
5	Arandela de Seguridad, #6	213528	5
6	Terminal de masa (Cable verde)	290423	1
7	Tuerca, #6	202874	1
8	Arandela de Goma	290171	1
9	Buje de Goma	292197	1
10	Paleta de codificador	292157	1
11	Tornillo 4-40 X 1/2	292165	2
12	Escuadra Fijación del Elevador	290146	1
13	Tornillo, 1/4-20UNC	213143	1
14	Arandela de Seguridad, 1/4"	213142	1



15	.38 ID X .063 THK Arandela nailón	292158	1
16	Conexión de transmisión	292156	1
17	Codificador inductivo (J1 azul) (J3 verde)	292560	2
18	Tuerca de Brida, 3/8-16 UNC	290394	1
19	Tubo del Elevador (versión actualizada)	292349	1
20	Tapón de Acabado (versión actualizada)	292159	1
21	Conjunto sellador de la tapa del elevador (incluye junta tórica)	292463	1
22	Tapa de elevador (incluye junta tórica)	290432	1
23	Junta tórica	290152	1
24	Arandela 1/4-20UNC	213141	2
25	Tuerca 1/4-20UNC	213260	2

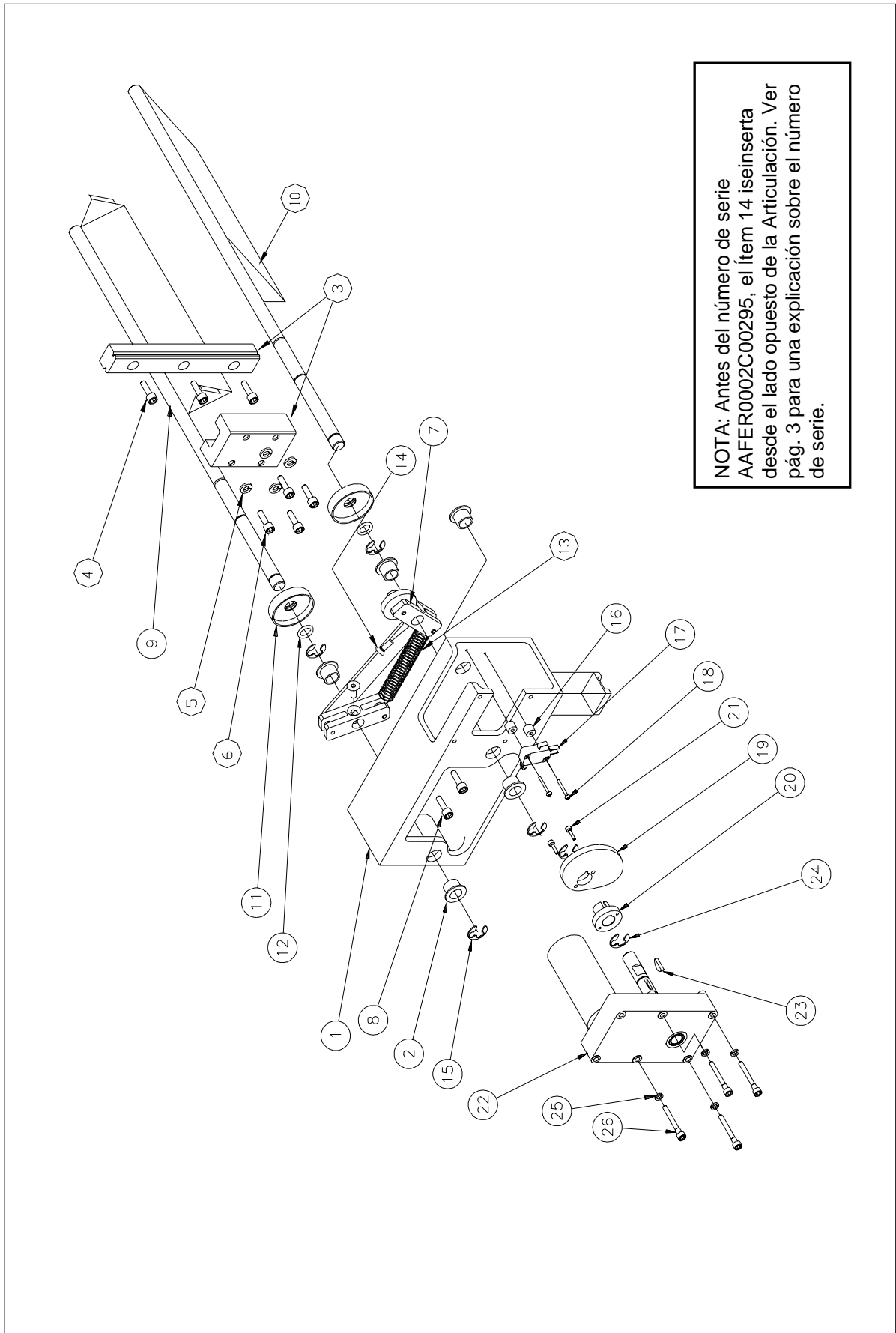


## CONJUNTO DE ACCIONAMIENTO DE BARRERA DE RETENCIÓN



ITEM	CANT	PARTE NUMERO	DESCRIPCIÓN
1	1	290126	Alojamiento de la Barrera de Retención
2	1	290691	Motor de engranajes de la Barrera de Retención 24VDC
3	4	213140	Arandela de Seguridad, #10
4	4	213136	Tornillo Allen, #10-32 X 1-1/4"
5	1	290379	Conjunto de Tubo de la Barrera de Retención
	1	290137	Aspa del Codificador solamente
6	2	290653	Tornillo sin cabeza, 3/8"-24 UNC
7	2	290372	Tornillo cabeza Allen de Nylon, #4-40 UNC X 1/4"
8	1	290690	Codificador (incluye el ítem #7)
9	1	203256	Collarín del eje de la Barrera de Retención
10	1	290384	Eje de la Barrera de Retención
11	1	290127	Espiga Clevis
12	1	202081	Pinza de Horquilla
13	1	203258	Tope Duro, para unidades anteriores al número de serie AFER0012C 01768, Ø1/4" X 3/4" (se fija al plano posterior)
		291276	Tope Duro, para unidades posteriores e incluyendo al número de serie AFER0012C 01768, Ø5/16" X 3/4" (se fija al plano posterior)
14	4	213141	Arandela plana, 1/4"
15	4	213142	Arandela de Seguridad, 1/4"
16	4	213143	Tornillo Allen, 1/4-20 x 1/2"
17	1	290124	Cableado de Distribución Eléctrica, 24VDC, 30"
18	1	290137	Aspa de la Barrera de Retención

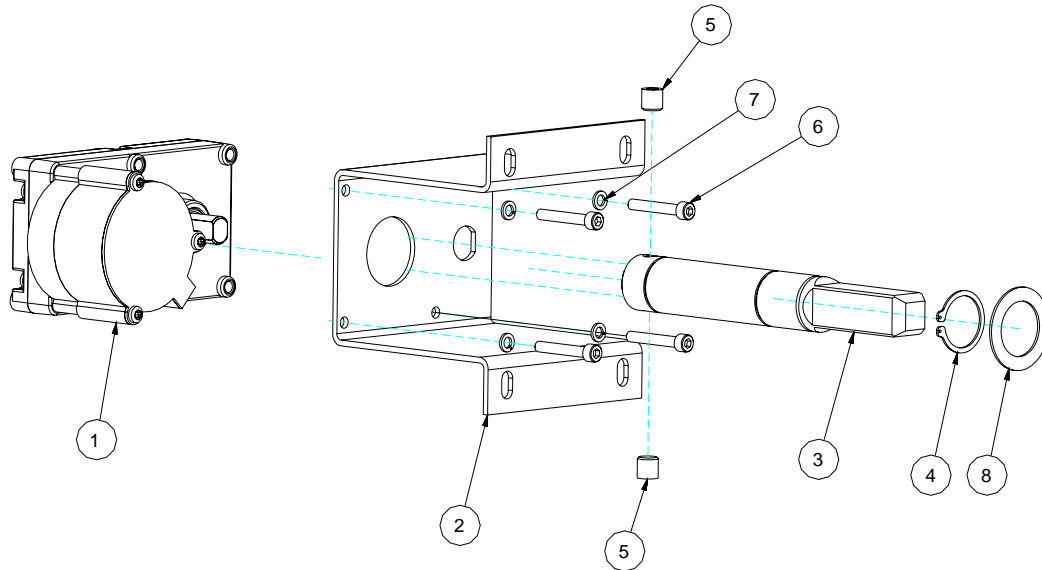
# CONJUNTO DEL ACUMULADOR



**CONJUNTO DEL ACUMULADOR**

ITEM	CANT.	PARTE No.	DESCRIPCIÓN
1	1	203245	Carcasa del Acumulador en Extrusión
2	5	202974	Cojinete, Brida, Ø int.1/2" x Ø ext.5/8".
3	1	202068	Conjunto de cojinete lineal
4	3	202073	Tornillo cabeza Allen, 1/4-20 x 3/4:
5	4	213142	Arandela de Seguridad,1/4"
6	4	203097	Tornillo cabeza Allen, M6 x 16mm
7	1	203374	Conjunto Articulación del Acumulador
	2	203219	Articulación, Puertas del Acumulador
	1	203220	Varilla de Conexión
	1	203221	Rueda seguidora de Leva
	4	203258	Tornillo Hombro Cabeza Allen 1/4"x3/4"
	4	203259	Cojinete de plástico, 1/4" I.D. x 5/16" O.D. x 1/4"
	1	203260	Resorte, Ext., .650" x 3.271
8	1	202073	Tornillo de capuchón, Allen, 1/4-20 UNC x 3/4", galvanizado
9	1	203253	Puerta del Acumulador, Derecha
10	1	203254	Puerta del Acumulador, Izquierda
11	2	203256	Collarín del Eje, Ø Int. 1/2"
12	2	203257	Junta Tórica, Ø ext.11/16" x Ø int. 1/2" x espesor 3/32"
13	1	203260	Resorte
14	2	213549	Tornillo cabeza plana, 1/4-20 UNC x 5/82, galvanizado
15	4	213356	E-Clip, 1/2"
16	2	203250	Aislador, Ø Ext. 3/8" x Ø Int. 0.140" x 5/16 largo, Nylon
17	1	203249	Microllave con rodillo
18	2	213500	Tornillo máquina cabeza sartén, Phillips 4-40 UNC x 7/8"., galvanizado
19	1	203222	Leva del Acumulador
20	1	203248	Buje de la Leva del Acumulador
21	2	213144	Tornillo de capuchón, Allen, 6-32 UNC x 1/2", galvanizado
22	1	290641	Motor DC de accionamiento de Puertas del Acumulador
23	1	203251	Chaveta semicircular (Woodruff), #405
24	2	213356	E-Clip, 1/2"
25	4	213140	Arandela de seguridad #10
26	4	213518	Tornillo de capuchón, Allen, 10-32 UNF x 1 1/2", galvanizado
No se Muestra	1	290354	Cableado del Motor del Acumulador

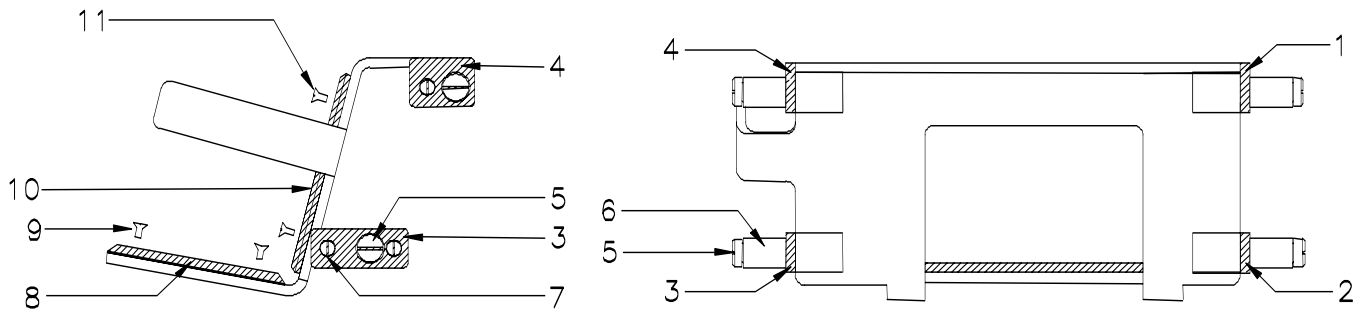
## CONJUNTO MOTOR DEL TAMBOR



No se muestra, Ítem 9- Cableado Eléctrico

ITEM	CANT.	PARTE NÚMERO	DESCRIPCIÓN
1	1	292546	Motor de Engranajes del Tambor, 24VDC
2	1	202797	Soporte de Montaje del Motor
3	1	203380	Eje del Tambor
4	1	213911	Anillo Retén Exterior, 1", galvanizado
5	2	290653	Tornillo sin cabeza, Allen, 3/8-24x3/8"
6	4	213136	Tornillo de capuchón, Allen, 10-32 x 1 1/4", galvanizado
7	4	213140	Arandela de Seguridad, #10, galvanizada
8	1	202896	Arandela plana, 1"x1 1/2" x .047", galvanizada
9	1	290124	Cableado de Distribución Eléctrica, 24VDC, 30"

## CONJUNTO SILLÍN DEL ELEVADOR



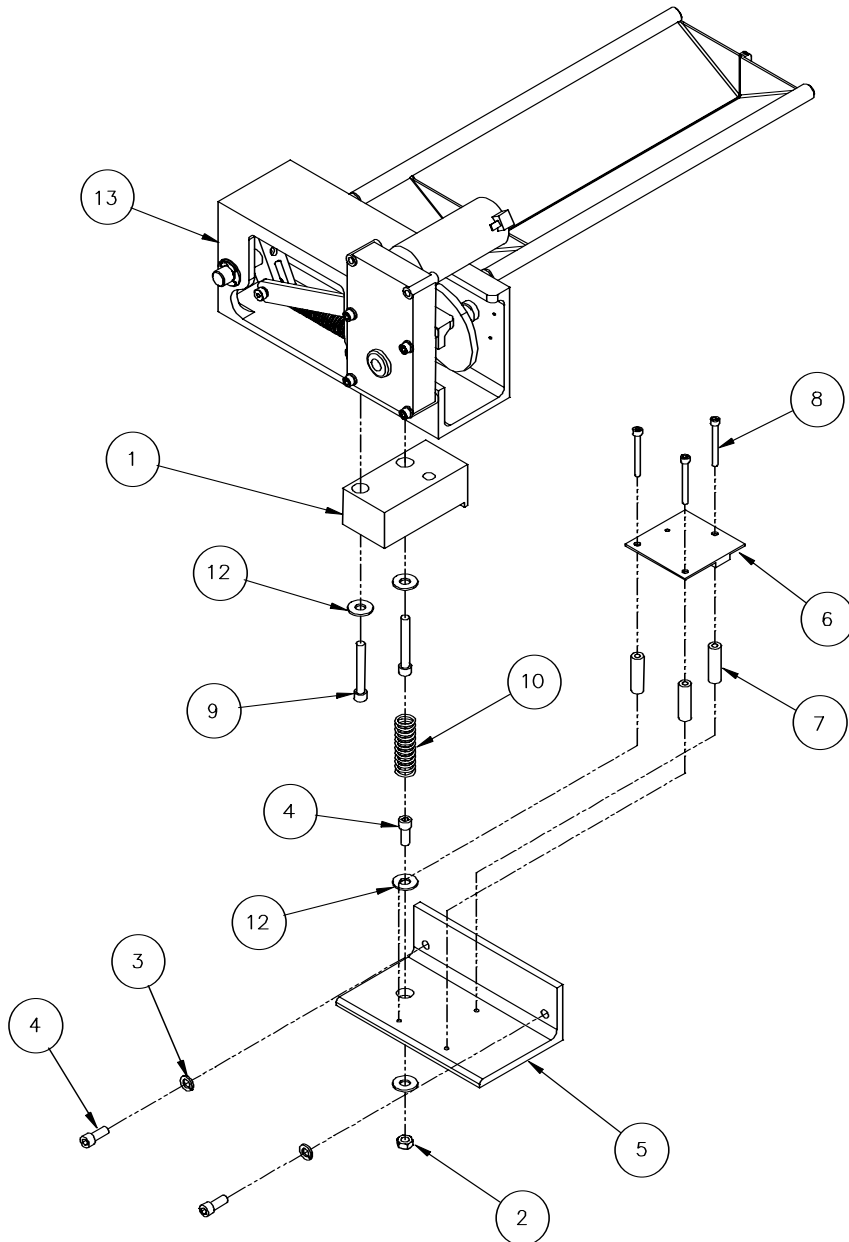
**VISTA LATERAL**

**VISTA POSTERIOR**

ÍTEM	CANT.	PARTE NÚMERO	DESCRIPCIÓN
1	1	220468	Cinta de Desgaste, Arriba a la Derecha
2	1	220469	Cinta de Desgaste, Abajo a la Derecha
3	1	220469	Cinta de Desgaste, Abajo a la Izquierda
4	1	220467	Cinta de Desgaste, Arriba a la Izquierda
5	4	202064	Tornillo Hombro
6	4	217810	Rodillo Guía
7	6	202046	Tornillos de Cinta de Desgaste
8	2	202762	Deslizadora del Sillín
9	4	202047	Tornillo de la Deslizadora del Sillín

10	1	220473	Escudo contra Salpicaduras
11	5	202047	Tronillo de Escudo contra Salpicaduras

## CONJUNTO DE SISTEMA DE PESADO SIN CONTACTO (NCWS)



No se muestra, ítem 11- Cableado eléctrico

ÍTEM	CANT.	PARTE NÚMERO	DESCRIPCIÓN
1	1	290725	Conjunto de Montaje del Imán
2	1	290086	Tuerca Hexagonal con Inserto de Nylon, ¼-20
3	2	213142	Arandela de Seguridad, ¼", galvanizada
4	2	213145	Tornillo de Capuchón, Allen, ¼-20 x 5/8, galvanizado
5	1	290650	Escuadra para Montaje de la Placa NCWS
6	1	290519	Placa de Circuito NCWS
7	3	290657	Espaciador Redondo, Sin Rosca, de Nylon, 3/8 x #8 x 1.25"
8	3	290658	Tornillo de Capuchón, Allen, 8-32 x 1 ½, galvanizado
9	2	290659	Tornillo de Capuchón, Allen, ¼-20 x 1 ¾, galvanizado
10	1	290656	Resorte NCWS
11	1	290655	Cableado NCWS
12	4	213141	Arandela Plana, ¼", galvanizada
13	Conjunto del Acumulador, ver pág. 7 para más detalles		