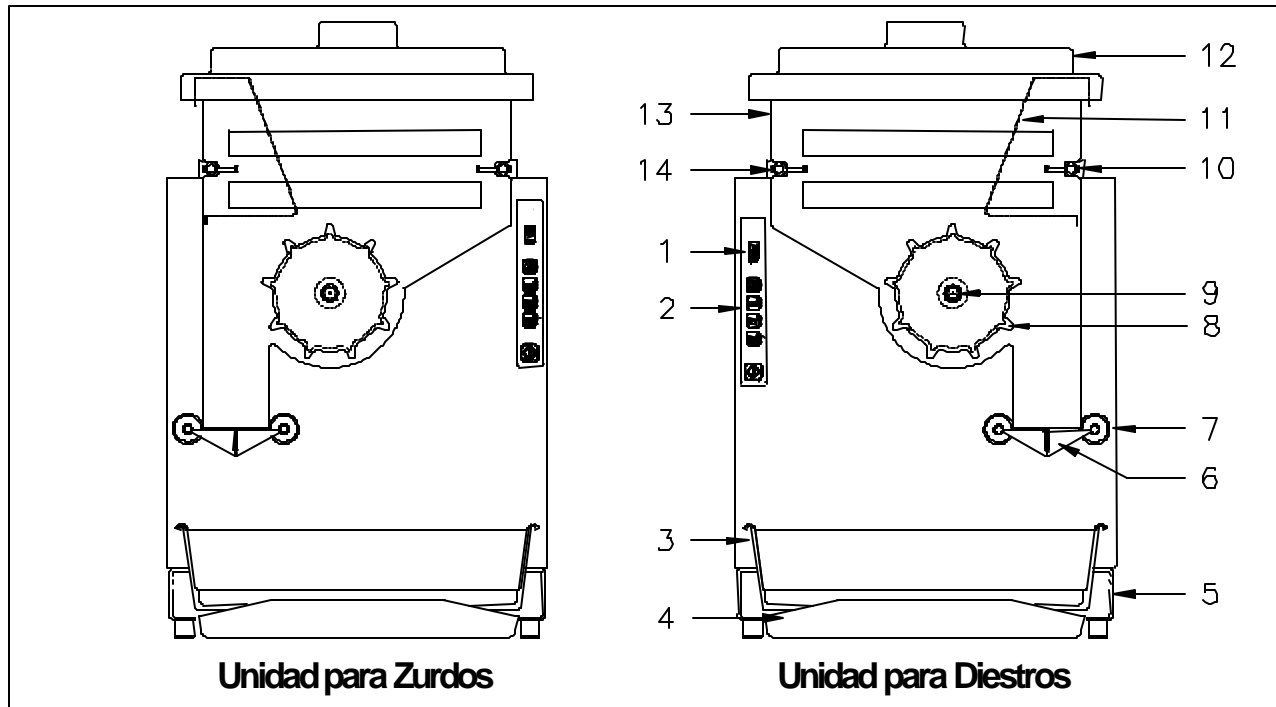


Identificación de los componentes

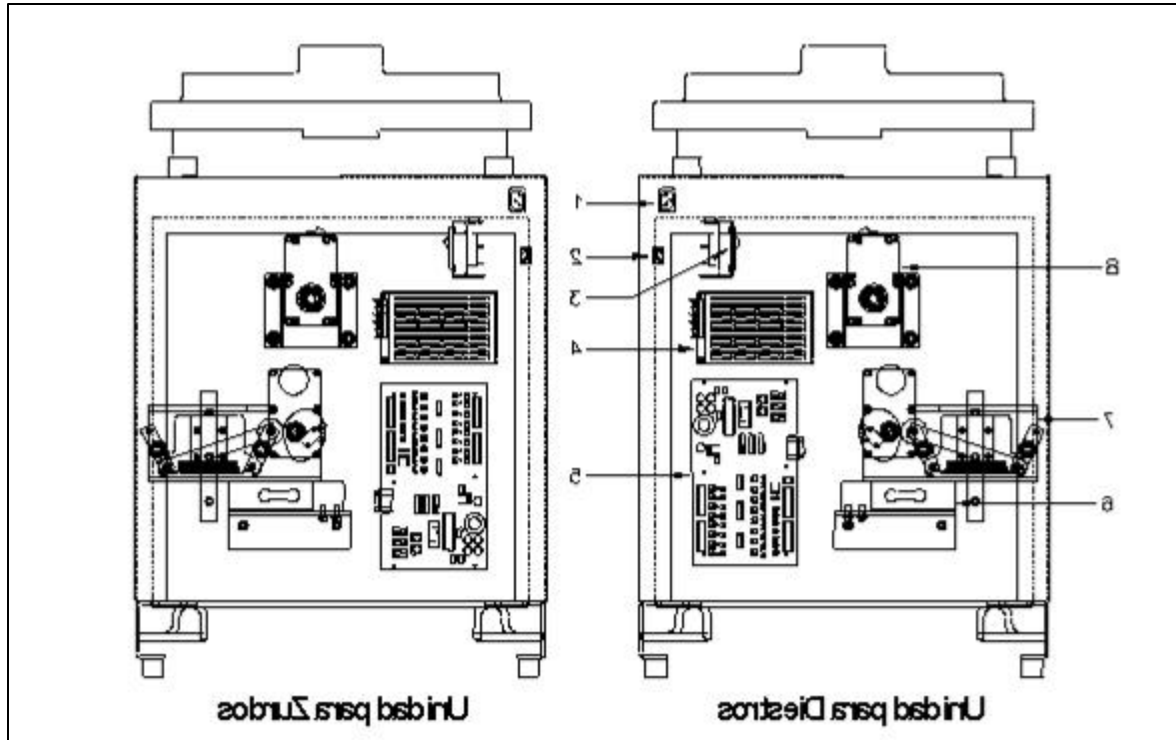
Vista frontal



ITEM	P/N	DESCRIPCIÓN	NO	DETALLES
1	290055	Conmutador principal On/Off (Anotación: Conmutador On/Off original rojo: debe cambiar el montaje del panel de control si falla el conmutador. Página 5)	1	Desconecta la alimentación principal en corriente continua.
2	203276	Panel de control	1	Controla las funciones del dispensador
3	203214	Olla con cesta de freír	1	Contiene las cestas de freír.
4	203357	Bandeja de goteo	1	Recoge las pérdidas de los ciclos de las cestas.
5	203237 203209 203204	Pata de la base del armario (izquierda) Pata de la base del armario (derecha) Pie de la base de armario	1 1 4	Base del armario. Base del armario. Pie de la base.
6	203253 203254	Puerta del acumulador, derecha Puerta del acumulador, izquierda	1 1	Pesa y dispensa fritos.
7	203256	Collar del eje de puerta del acumulador	2	Protege el interior del armario de la contaminación.
8	202366	Tambor del tanque	1	Gira para dispensar fritos del tanque.
9	203380 203240	Eje del tambor Collar del eje del tambor	1 1	Conecta el tambor al ensamblaje del motor del tambor. Protege el interior del armario de la contaminación.
10	202885	Barra soporte del tanque, derecha	1	Asegura y posiciona el tanque respecto al dispensador.
11	203267	Inversor de fritos	1	Ayuda a controlar la dispensa de fritos.
12,13	203298 203414	Tanque y tapa (dispensa por el lado derecho) Tanque y tapa (dispensa por el lado izquierdo)	1	Contiene los fritos a dispensar.
14	202884	Barra soporte del tanque, izquierda	1	Asegura y posiciona el tanque respecto al dispensador.
OPT.	291050	Cesta de freidura (asa azul)		

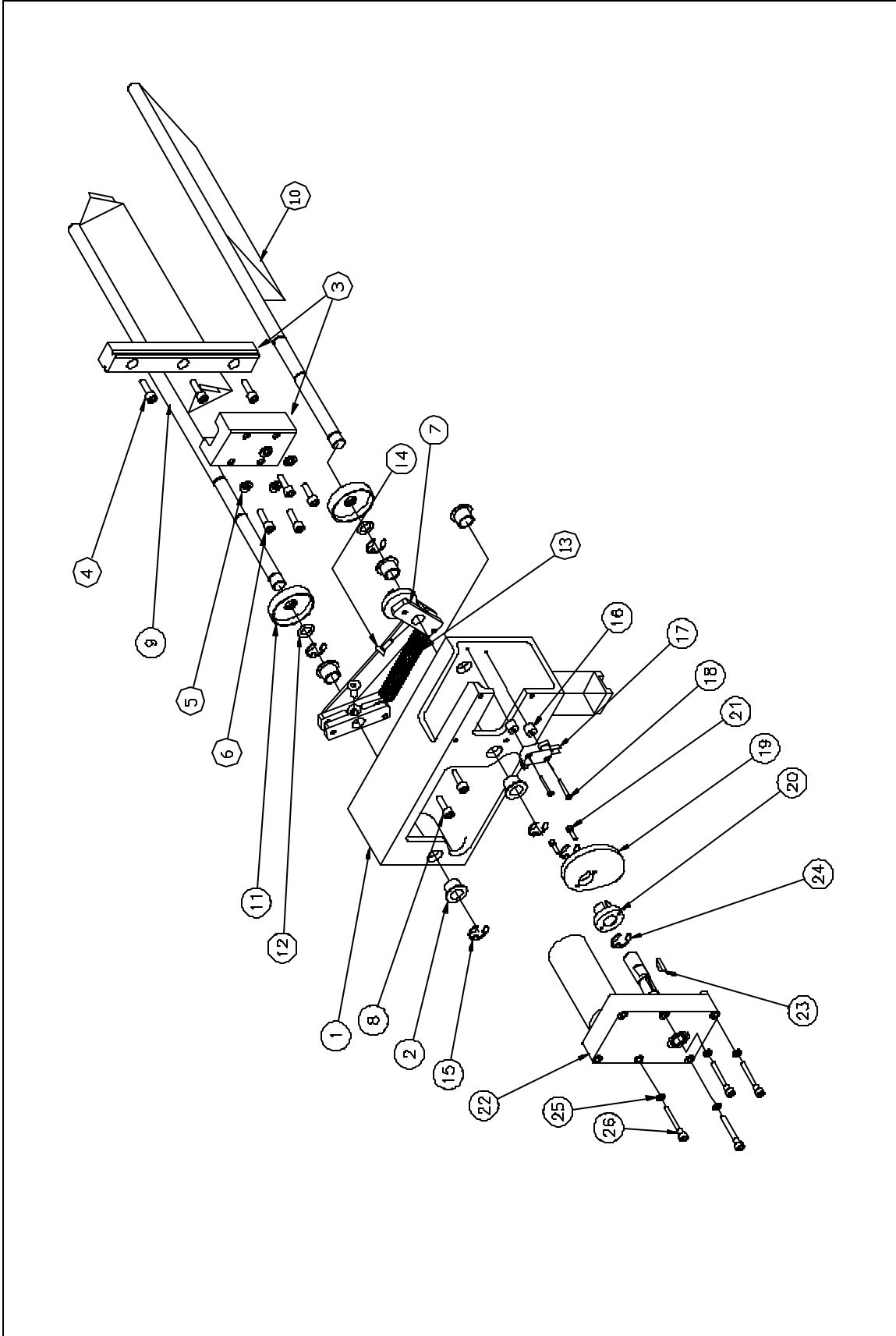
DF22

Vista trasera



ITEM	PARTE NÚMERO	DESCRIPCIÓN	CTA.	DETALLES
1	202881	Enchufe del cable de alimentación	1	Conector del chasis para el cable de alimentación. Alimentación principal del enchufe de pared.
	203425	Cable de alimentación - nacional	1	
	203434	Cable de alimentación - Australia	1	
	203431	Cable de alimentación - Gran Bretaña	1	
	203432	Cable de alimentación - Europa	1	
	203280	Abrazadera de cable	1	
	213129	Tornillos de la abrazadera del cable	2	
2	290055	Conmutador On/Off del panel frontal (negro) (Anotación: Conmutador rojo original On/Off: debe cambiar el montaje del panel de control si el conmutador falla. Página 5)	1	Desconecta la alimentación principal de corriente continua.
3	203265	Interruptor del circuito principal	1	Interruptor del circuito principal de corriente continua.
4	202793	Alimentación, entrada universal, 24VDC de salida	1	Suministra 24VDC para operaciones del dispensador.
5	290626	Panel de controlador (supersedes 202032 & 290322)	1	Controla las funciones del dispensador.
	203244	E-Prom	1	Programa el panel del controlador.
6	290685	Captador dinámicos (típico) (reemplaza el 290284)	1	Detecta el peso de los fritos en las puertas del acumulador.
	202908	Placa de montaje del captador dinámico	1	Monta el captador dinámico al chasis.
7	Montaje de las puertas del acumulador		1	Recibe fritos del tanque, dispensa en cestas. Detecta cuando las puertas del acumulador están cerradas. El motor eléctrico acciona las puertas del acumulador. Cierra las puertas del acumulador
	203249	Microinterruptor	1	
	290641	Motor del acumulador (reemplaza el 203246)	1	
	203260	Resorte de retorno	1	
8	Montaje del motor del tambor		1	Dispensa fritos al conjunto de las puertas del acumulador.
	290692	Motor del tambor (reemplaza el 213933)	1	Motor eléctrico para girar el tambor del tanque.
	202797	Soporte de montaje del motor del tambor	1	Junta el conjunto motor al chasis.

MONTAJE DEL ACUMULADOR

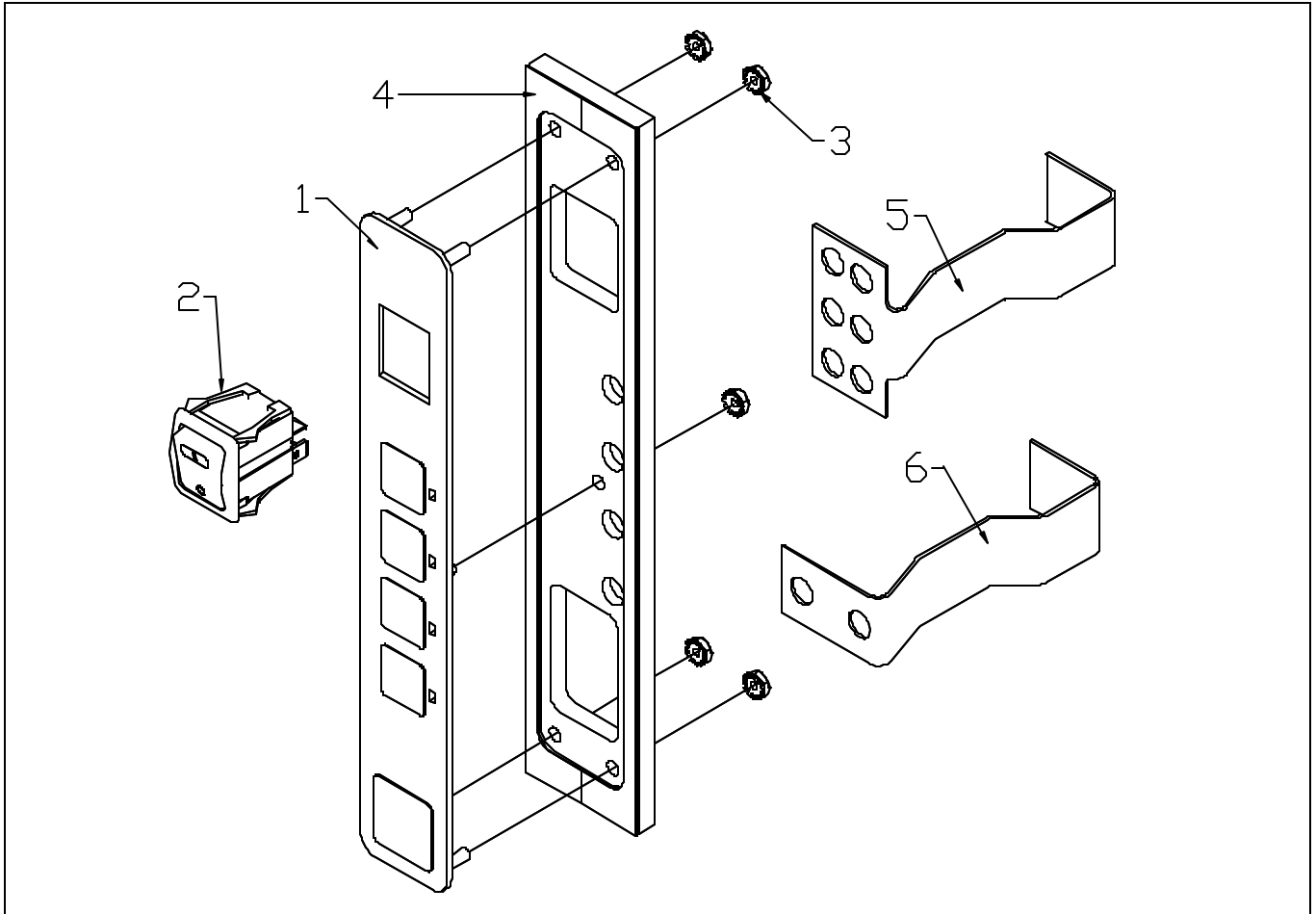


DF22

ÍTEM	CTA	PARTE NÚMERO	DESCRIPCIÓN
1	1	203245	Extrusión, caja del acumulador
2	5	202974	Arandela, brida, 1/2 In. I.D. x 5/8 In. O.D.
3	1	202068	Montaje, cojinete linear
4	3	202073	Tornillo, cabeza hueca, 1/4-20 x 3/4:
5	4	213142	Junta, bloqueo, 1/4"
6	4	203097	Tornillo, cabeza hueca, M6 x 16mm
7	1	203374	Ensamblaje, acoplamiento, acoplamiento del acumulador, puertas del acumulador Varilla, conexión Rueda, prolongación de la varilla Tornillo, reborde, cabeza hueca 1/4"x3/4" Arandela, plástico, 1/4" I.D. x 5/16" O.D. x 1/4" Resorte, Ext., .650" x 3.271
	2	203219	
	1	203220	
	1	203221	
	4	203258	
	4	203259	
1	203260		
8	1	202073	Tornillo, cabeza hueca 1/4-20 UNC x 3/4 In., zincado
9	1	203253	Puerta del acumulador, derecha
10	1	203254	Puerta del acumulador, izquierda
11	2	203256	Collar del eje, 1/2 In. I.D.
12	2	203257	Junta de estanqueidad, junta tórica, 11/16 In. O.D. x 1/2 In. I.D. x 3/32 In. de grosor
13	1	203260	Resorte
14	2	213549	Tornillo, cabeza plana, 1/4-20 UNC x 5/8 In., zincado
15	4	213356	Anillo de retención, E-Clip, 1/2 In.
16	2	203250	Separación, 3/8 O.D. x 0.140 I.D. x 5/16 de largo, nylon
17	1	203249	Conmutador, microinterruptor con rodillo
18	2	213500	Tornillo, máquina de cabeza cilíndrica , 4-40 UNC x 7/8 In., Phillips, zincado
19	1	203222	Leva, acumulador
20	1	203248	eje, leva, acumulador
21	2	213144	Tornillo, cabeza hueca, 6-32 UNC x 1/2 In., zincado
22	1	290641	Motor, alimentación en corriente alterna, puertas del acumulador
23	1	203251	Llave, Woodruff, #405
24	2	213356	Anillo de retención, E-Clip, 1/2 In.
25	4	213140	Junta, bloqueo, #10
26	4	213518	Tornillo, cabeza hueca, 10-32 UNF x 1 1/2 In., zincado
No muestrado	1	290354	Armadura de unión, motor del acumulador

DF22

Montaje del panel de control



Asemblaje del operador 290576

ÍTEM	PARTE NÚMERO	CTA	DESCRIPCIÓN	FUNCIÓN
1	203276	1	Panel de conmutación, Membrana	Conmutador de membrana para control y mando del dispensador
2	290055	1	Conmutador On/Off del panel frontal (negro) (Anotación: Conmutador rojo original On/Off: debe cambiar el montaje del panel de control si el conmutador falla)	Desconecta la alimentación principal de corriente continua.
3	202874	5	Tuerca, Hex, 6 - 32 UNC, zincada, con junta de bloqueo	Fija el panel de conmutación (<i>Ítem 1</i>) a la placa de montaje (<i>Ítem 3</i>)
4	291258	1	Placa, parte trasera del panel de operador con adhesivo	Placa de montaje adhesiva para el panel de conmutación (<i>Ítem 1</i>)
5	290664	1	Pinza del panel de operador (centro)	Sujeta el panel de operación en su sitio
6	290772	1	Pinza del panel de operador (abajo)	Sujeta el panel de operación en su sitio
1, 2, 3, 4, 5, 6	290576	1	Montaje del panel de control	Ensamblaje completo del panel de control

DF22

Accesorios para el dispensador DF22

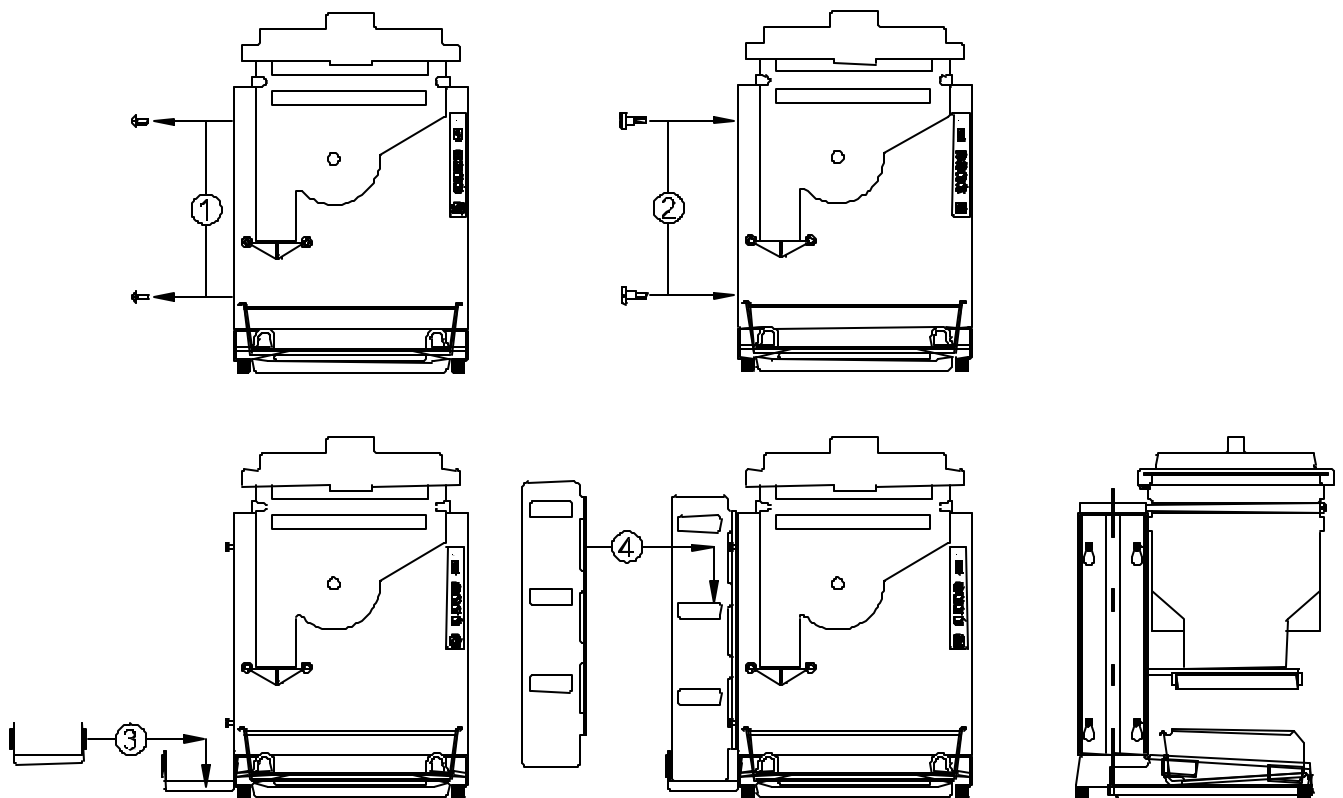
Kit armazón de la cesta del dispensador & purgador de la olla (p/n 203383)

Piezas incluidas:

- 4 – Bulones de apoyo en acero inoxidable (p/n 203367)
- 1 – Armazón de cesta (p/n 203215)
- 1 – Bandeja de goteo del armazón de la cesta (p/n 203268)

Instrucciones de instalación:

1. Retire los 4 tornillos que cubren los agujeros de montaje en el costado del dispensador.
2. Instale y apriete los 4 bulones en los agujeros en el costado del dispensador.
3. Enganche la bandeja de goteo del armazón de la cesta en la pata del dispensador.
4. Alinee los agujeros del armazón de la cesta sobre los bulones de apoyo y deslice el armazón de la cesta hacia abajo para asegurarlo en posición en el lado del dispensador.



ANOTACIÓN: Este accesorio puede ser retirado fácilmente para la limpieza y saneamiento.

DF22

Accesorios para el dispensador DF22

Carro de dispensador modelo CT22 (p/n 203358)

El carro del dispensador incluye un kit de montaje del hardware (p/n 203359)

El kit contiene:

- 4 – Separadores fileteados para la base del dispensador (p/n 290011), *reemplaza el pie de la encimera*.
- 4 - Arandelas planas (p/n 213141)
- 4 - Tuercas (p/n 290012)

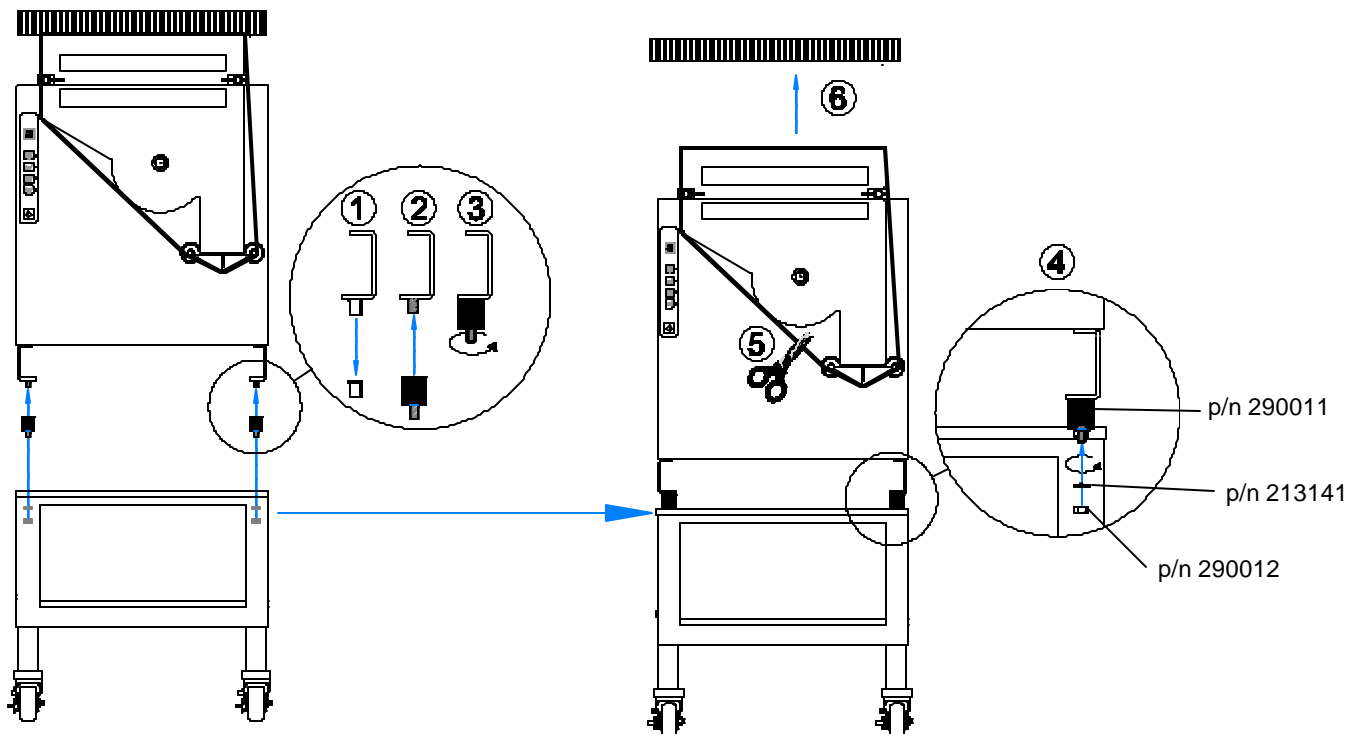
Instrucciones de instalación:

Tome nota: estas instrucciones incluyen las instrucciones para el desembalaje del dispensador, si está añadiendo los accesorios del carro CT22 a un dispensador existente, le rogamos omitir las instrucciones de desembalaje.

1. Retire las 4 tapas de plástico de protección de los espárragos en las patas del dispensador. *(Si está añadiendo el carro a un dispensador existente, retire los 4 pies de la encimera)*.
2. Atornille los 4 componentes roscados espaciador/perno en el espárrago de la pata del dispensador.
3. Apriete de manera segura los cuatro componentes espaciador/perno en los espárragos.
4. Ajuste el dispensador en el carro CT22 del dispensador. Alinee los agujeros de montaje de manera a que los pernos espaciadores pasen a través de la parte superior del carro. Instale las cuatro arandelas de bloqueo y 4 tuercas en los pernos espaciadores.

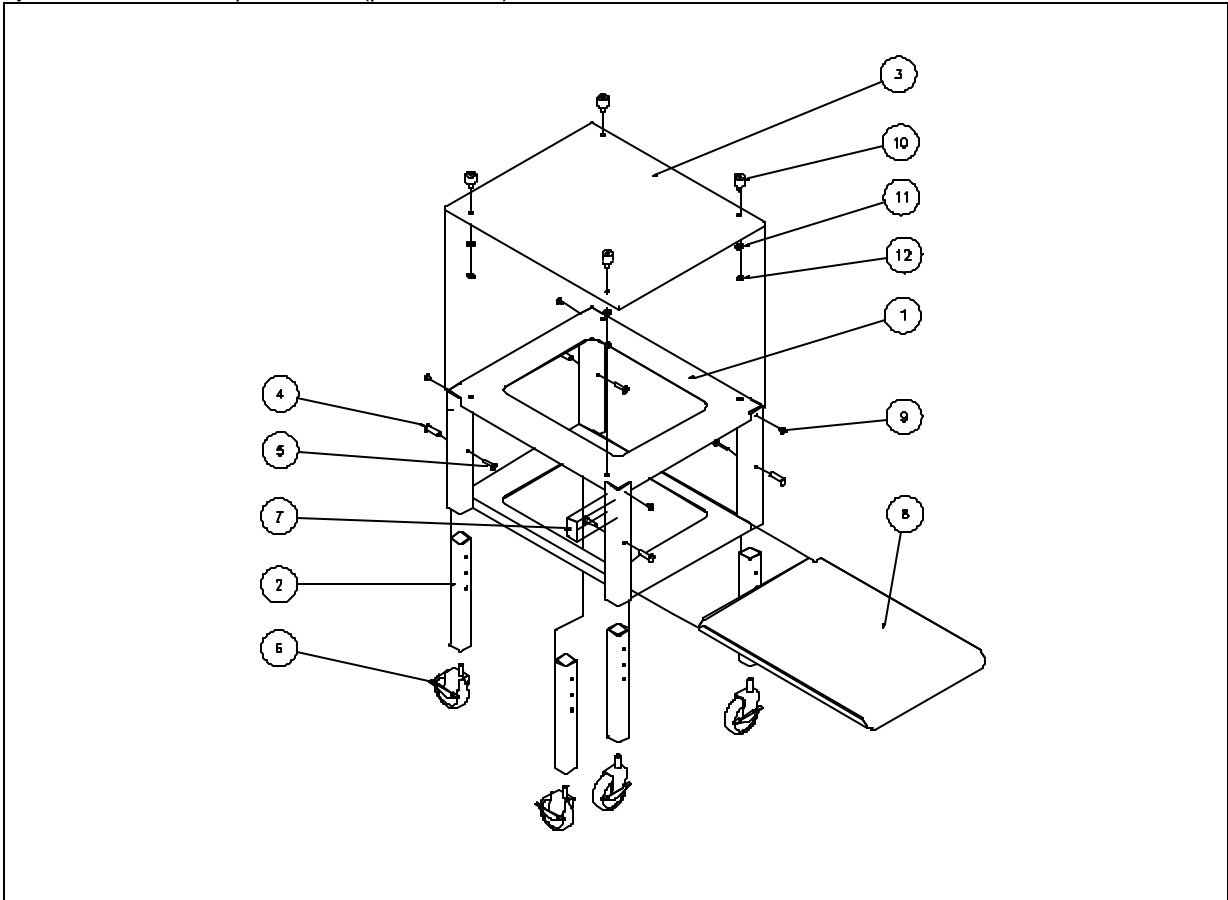
ANOTACIÓN: Otro desembalaje de un nuevo dispensador:

5. Retire y descarte la cinta de transporte del captador dinámico.
6. Retire y descarte el espaciador de transporte en cartulina.



DF22

Montaje del carro del dispensador (p/n 203358)



ÍTEM	CANT	PARTE NÚMERO	DESCRIPCIÓN	FUNCIÓN
1	203386	1	Estructura del carro	Structura de soporte principal del carro
2	203387	4	Pata, 3 Position / Incluye rueda	Ajuste en altura del carro.
3	203393	1	Bandeja, rejilla, tanque	Superficie de montaje del dispensador.
4	203389	4	Tuerca, barra de refuerzo, Nickelado, 5/16-18 X 1 3/4"	Pieza para fijar la pata a la estructura del carro.
5	203403	4	Tornillo, cabeza reforzada, ranurada, nickelado 5/16-18 X 1 3/4"	Piezas para fijar la pata a la estructura del carro.
6	203391	4	Rueda giratoria, pie fileteado, con freno de rueda.	Ofrece movilidad. Los frenos pueden ser bloqueados para estabilidad cuando el dispensador está funcionando.
7	203423	1	Etiqueta de datos	Información del fabricante
8	203392	1	Bandeja, rejilla, mecanismo para rebajar	Durmiente para rebajar el area de almacenamiento del carro.
9	202077	4	Tornillo, cabeza reforzada, ranurada, SS, 1/4-20 X 1/2"	Retirado cuando la rejilla de apoyo es instalada.
10	290011	4	Separador	Junta el dispensador al carro
11	213141	4	Arandela, plana, SS, 5/16	Pieza para fijar el dispensador al carro.
12	290012	4	Tuerca, Hex, inserción de Nylon, SS, 5/16-18	Pieza para fijar el dispensador al carro.

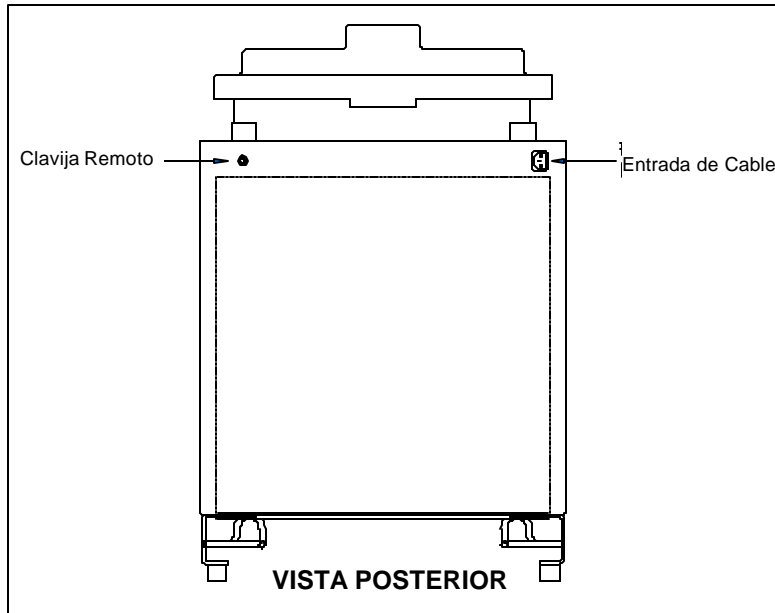
DF22

Accesorios para el dispensador DF22

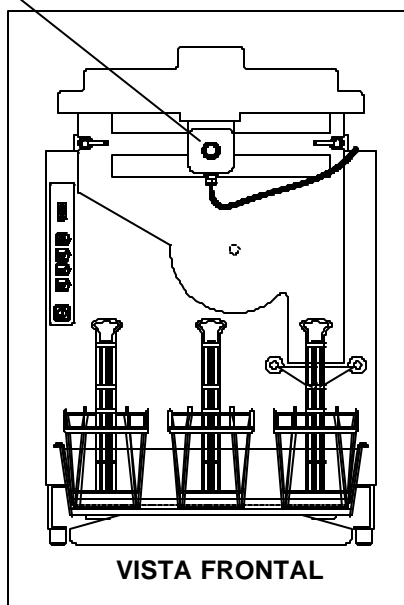
Botón de dispensa remota (p/n 290013)

Para utilizar el botón de DISPENSA remota:

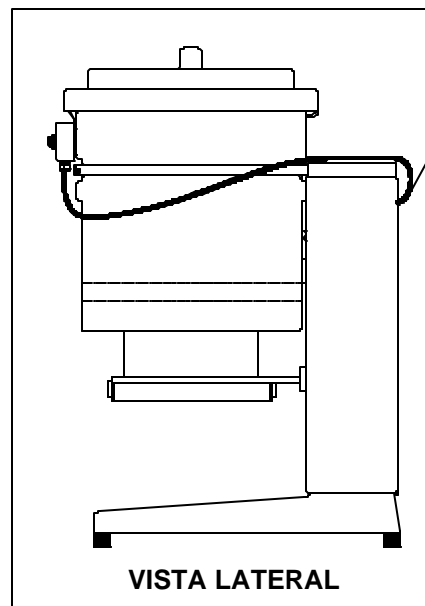
1. Inserte el cable de control en la toma hembra en la parte trasera del dispensador. La toma hembra tendrá un tapón blanco de protección en su interior. Retire ese tapón blanco antes de insertar el enchufe del cable de control.
2. Levante la tapa del tanque y suspenda el conjunto sobre el borde del tanque.
3. Cierre la tapa del tanque.
4. El botón de dispensa remota actúa de la misma manera que el botón de dispensa / reajuste en el panel de control. *(Referencia página 9 de este manual.)*



Botón solo p/n
290032



Enchufe de repuesto para
el botón de dispensa
remota p/n 290034



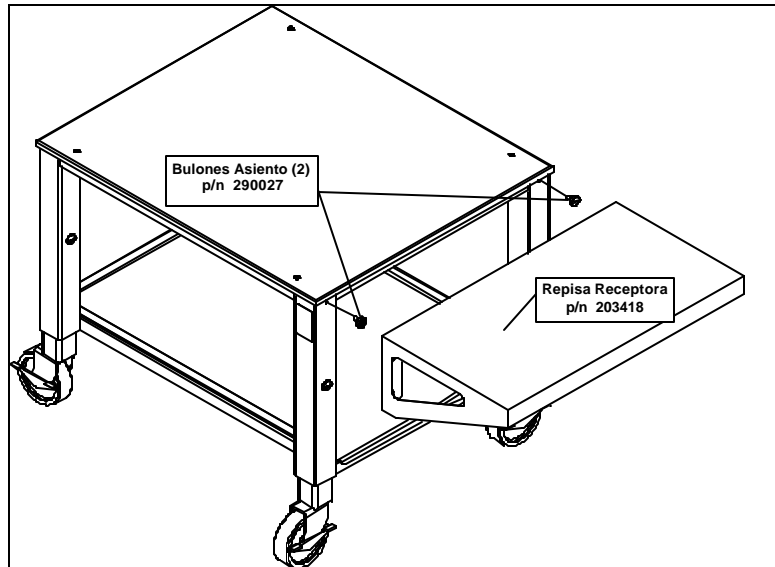
DF22

Accesorios para el dispensador DF22

Kit de bandeja de apoyo (p/n 203417)

Piezas incluidas:

- 2 – Dos pernos de apoyo en acero inoxidable (p/n 290027)
- 1 – Bandeja de apoyo (p/n 203418)
- 2 – Dos tablas espaciadoras de nylon (p/n 203419)
- 2 - Tornillo (p/n 290028)



Instrucciones de instalación

1. Reemplace los dos tornillos con cabeza ranurada por los pernos con resalto (p/n 290027).
2. Alinee los agujeros en la rejilla de apoyo sobre los pernos con resalto y empuje la bandeja de apoyo hacia abajo en su posición. Las bandejas de espaciamiento de nylon están fijadas a la bandeja de apoyo desde fábrica y sirven a proteger el carro de rozaduras y a alinear correctamente la bandeja de apoyo.

