

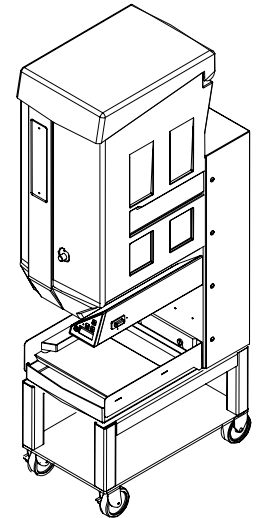
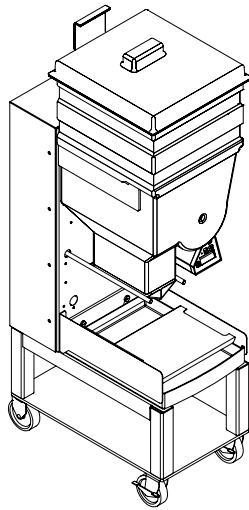


Modèle : GDF14, GDF14E et GDF14EL

Distributeur de produit

Manuel d'équipement et d'entretien

French P/N 291227 (Rev. E)



Fabriqué par

Automated Equipment LLC

5140 Moundview Drive, Red Wing, MN 55066 U.S.A

Téléphone : 1 (651) 385-2273

FAX : 1 (651) 385-2166

FAX pour le service : 1 (651) 385-2172

Pour obtenir le service aux États-Unis et au Canada :

1 (800) 248-2724

[http:// www.autoequipllc.com](http://www.autoequipllc.com)

Heures d'opération : 8:00 H – 17:00 H CST

Après les heures d'opération une permanence téléphonique se chargera de votre appel. La permanence téléphonique contactera un représentant du service technique à la clientèle, qui répondra à votre appel.

TABLE DES MATIÈRES

INTRODUCTION	3
DÉCLARATION FCC	3
SPECIFICATIONS	3
GARANTIE	4
DEMANDE DE SERVICE, ASSISTANCE OU PIÈCES DÉTACHÉES	5
EMPLOI PRÉVU	6
SÉCURITÉ ET ENTRETIEN DE L'EQUIPMENT	6
ÉTIQUETAGE DE SÉCURITÉ INTERNATIONALE	7
ÉTIQUETTE D'ENTRETIEN DE L'ÉQUIPMENT	8
MONTAGE DU DISTRIBUTEUR - GDF14	9
MONTAGE DU DISTRIBUTEUR - GDF14E	10
MONTAGE DU DISTRIBUTEUR - GDF14EL	11
MONTAGE QUOTIDIEN	12
FERMETURE QUOTIDIENNE	12
CHARGEMENT DE PRODUIT CONGELÉ DANS LA TRÉMIE	13
L'AFFICHAGE DU PANNEAU DE COMMANDE	14
DÉFINITIONS DU PANNEAU DE COMMANDE	14
STRUCTURE DE MENU DU GDF14	15
MODE D'OPÉRATION NORMALE	16
MODE VIDAGE DE LA TRÉMIE	17
MENU DE L'OPÉRATEUR	18
AUTO-MANUAL MODE (MODE AUTO-MANUEL)	18
CALIBRATE MODE (MODE D'ÉTALONNAGE)	19
MODE DE FONCTION GESTION	20
CONFIGURE PRESETS (CONFIGURER LES PRÉRÉGLAGES)	20
SELECT LANGUAGE (SÉLECTIONNER LA LANGUE)	21
DIAGNOSTICS	21
TABLEAU DE DÉPANNAGE DE FONCTIONNEMENT	22
ENSEMBLE ETAGERE A PANIER	23
ENSEMBLE ETAGERE A PANIER GDF14EL	24

DISTRIBUTEUR SÉRIE GDF14

Les informations dans ce manuel peuvent être modifiées sans avertissement préalable.

AUTOMATED EQUIPMENT LLC NE SERA PAS TENU RESPONSABLE, SOUS AUCUN PRÉTEXTE, D'OMISSIONS TECHNIQUES OU DE RÉDACTION CI-INCLUS, NI DE DOMMAGES SPÉCIAUX, ACCESSOIRES OU INDIRECTES RÉSULTANT DE LA PROVISION, LA PERFORMANCE OU L'UTILISATION DE CE MATÉRIEL.

Tous droits de reproduction, de traduction et d'exécution de ce manuel réservés. Selon les provisions des lois concernant la protection des droits d'auteur ce manuel, en partie ou entier, ne peut pas être recopié sans autorisation écrite de Automated Equipment LLC.

La mention des noms de produit ci-inclus est à titre d'identification et peut comprendre les marques de fabrique ou les marques déposées de leurs sociétés respectives.

DISTRIBUTEUR SÉRIE GDF14

INTRODUCTION

La série de distributeurs de produit congelé GDF14 est un système compact automatisé remplaçant la manutention manuelle de produit congelé et le matériel associé. Il existe deux modèles dans cette série : le GDF14 et le GDF14E

Le Distributeur de produit congelé série GDF14 pèse les charges de produit congelé et en distribue le poids sélectionné dans le panier à frire chaque fois que le bouton Dispense (Distribuer) est appuyé ou distribue automatiquement quand le Automatic Mode (Mode automatique) est activé.

La trémie du Distributeur de produit congelé GDF14 supporte le produit congelé avant le chargement du panier. (Voir les spécifications à la page 3 pour les capacités. Ces capacités varient en fonction du type et du volume de la coupe de frites ou autre produit.) Un tambour distributeur tournant à l'intérieur de la trémie dépose le produit sur les portes d'accumulation où un système de pesage électronique les pèse.

REMARQUE: Cet équipement a été fabriqué aux États-Unis avec les unités de mesure américaines. Toute conversion de mesure métrique est approximative et peut varier.

STANDARD DE COMMUNICATION DE RISQUES (HCS) Les procédures décrites dans ce manuel comprennent l'usage de produits chimiques. Dans la portion texte de la procédure, le nom de ces produits chimiques sera en caractères gras, suivi de l'acronyme (HCS). Voir le manuel HCS pour les Fiches de spécifications de sécurité du matériel (MSDS).

IMPORTANT

Ce matériel doit être utilisé seulement dans les lieux où son utilisation et entretien sont restreint au personnel instruit.

Ce matériel doit être placé sur une surface horizontale avec une inclinaison de moins de 2 degrés.

DÉCLARATION FCC

ATTENTION ! : Ce matériel émet, utilise et peut émettre de l'énergie de radiofréquence et peut causer de l'interférence aux communications de radio s'il n'est pas installé en conformité au manuel d'opération.

SPECIFICATIONS

Caractéristiques :

- Stockage en vrac de produit congelé :
 - GDF14 - 36 livres / 16,3 k
 - GDF14E 30 livres / 13,6 k
 - GDF14EL 30 livres / 13,6 k
- Modes de distribution automatique ou manuel
- Entraînement électrique
- Recoût 2 paniers à frire
- Se démonte pour le nettoyage

Équipement accessoire :

- Paniers à frire.
- Étagère latérale pour paniers

Exigences électriques :

- 120 V.c.a., 60 Hertz, 0,75A, US/Canada
- 95 à 240 VAC, 50 à 60 Hertz, 40 Watts, 1Ø (monophasé) international.

Autres classements :

- Émissions de bruit : < 70 dB(A)
- Altitude maximale : 1 525 mètres (6000 pieds)
- Humidité maximale : 95% non-condensé
- Température ambiante : 4° - 25°C (40°- 77°F)

Numéro de série :

L'étiquette d'identification de numéro de série placée sur le panneau arrière indique les renseignements suivants :

Exemple : s/n 14SR0006A00082

14S = Modèle GDF14

R = Usine

00 = Année de fabrication

06 = Mois de fabrication

A = Niveau de mise à jour

00082 = Numéro de séquence

Encombrement :

Permettre un espace libre autour du bac à frire d'au moins 15 po (38 cm) de large et 28 po (71 cm) de profondeur.

DISTRIBUTEUR SÉRIE GDF14

GARANTIE

Automated Equipment LLC (nommé ci-après "AELLC"), garantit que le produit est libre de défauts matériels et de fabrication, sous conditions normales pour les composants et les périodes spécifiés :

<u>Éléments couverts par la garantie</u>	<u>Terme</u>
Ensemble de cartes de circuits électroniques	1 an
Pièces électriques et mécaniques mobiles	1 an
Structure du cadrage ou de l'encadrement	1 an
Éléments qui s'enlèvent par le personnel :	
• Ramasse-miettes	90 jours
• Étagère à paniers	90 jours
• Tiroir de l'accumulateur	90 jours
• Trémie, couvercle de trémie et dévieur	90 jours
• Tambour	90 jours
• Paniers à frire	90 jours
• Cordon d'alimentation	90 jours

La période de la garantie commence à la date de l'installation du Distributeur de produit congelée t/ou des accessoires de distributeur (nommé ci-après « Produit»).

À L'EXCEPTION DE CAS SPÉCIFIQUES CI-INCLUS AELLC N'OFFRE AUCUNE AUTRE GARANTIE, EXPLICITE OU IMPLICITE ET DÉCLINE SPÉCIFIQUEMENT TOUTE GARANTIE D'UTILISATION OU DE COMMERCIALISATION DU PRODUIT.

AELLC ne sera pas tenu pour responsable des dégâts directs (y inclus des pertes de chiffres d'affaires, interruptions d'exploitation, pertes d'informations d'entreprise) survenant de l'utilisation ou de l'incapacité d'utiliser le produit.

PRODUIT NE FONCTIONNE PAS CORRECTEMENT À CAUSE D'ABUS OU DE NÉGLIGENCE DE LA PART DE L'ACHETEUR, DE SES EMPLOYÉS, D'AGENTS, OU TOUT AUTRE REPRÉSENTANT, OU PAR ENDOMMAGEMENT, PLIAGE, MALTRAITEMENT, ABUS, CHUTE, ALTÉRATION, MAUVAIS ENTRETIEN, OU TOUTE AUTRE FORME DE NÉGLIGENCE OU MAUVAISE UTILISATION. CETTE GARANTIE NE COUVRE PAS LES DÉGÂTS CAUSÉS AU PRODUIT PAR DES DÉASTRES NATURELS TELS QUE LA FOUDRE, VARIATIONS DE LA TENSION ÉLECTRIQUE, INONDATION, FEU, TORNADO OU TOUTE AUTRE FORCE MAJEURE. AELLC FACTURERA LE CLIENT POUR TOUTE RÉPARATION EFFECTUÉE À CAUSE DES RAISONS CITÉES CI-DESSUS.

Cette garantie est sujette à la juridiction compétente du droit positif de l'état du Minnesota, E.U.A, sans recours aux dispositions du droit international privé.

Cette garantie n'est pas cessible et s'applique à l'acheteur initial seulement.

DEMANDE DE SERVICE, ASSISTANCE OU PIÈCES DÉTACHÉES

SERVICE SOUS GARANTIE

Toute demande de service de garantie doit s'effectuer en contactant l'assistance téléphonique du Service technique à la clientèle AELLC, au 651-385-2273.

Le personnel du service technique à la clientèle de AELLC déterminera la cause de la panne et fournira une solution appropriée. Si des pièces de rechange sont nécessaires Center, Inc. ou un agent/centre de service autorisé les fournira.

SERVICE HORS-GARANTIE

Le service s'effectue normalement par le personnel choisi par le client ou par l'engagement d'un agent de service local. Les frais de service suivent les normes industrielles.

Les pièces de d'un distributeur ou directement de AELLC au 1-800-248-2724 aux États-Unis ou au Canada ou au (651-385-2273 en cas d'indisponibilité d'un distributeur local.

L'assistance téléphonique du service technique à la clientèle de AELLC est disponible, vous offrant son service de support, ses pièces de rechange, informations techniques et orientation aux agents de service. Téléphoner l'assistance téléphonique du service à la clientèle de AELLC 1-800-248-2724 (U.S./Canada) ou au 651-385-2273.

Noter les informations suivantes pour votre référence :

Date d'installation

Numéro de téléphone de l'agence de service

Numéro de série

Lors de la réparation de cet appareil utiliser seulement les pièces de rechange fournies par AELLC ou par un agent distributeur autorisé de l'usine de AELLC. L'utilisation de pièces de rechange autres que celles fournies par AELLC ou par un agent distributeur autorisé de l'usine de AELLC rendra nulle la garantie.

Tous frais d'expédition sont F.O.B AELLC et changeront sans avis préalable. Les frais seront selon le prix actuellement en vigueur lors de l'expédition.

AELLC réserve le droit de faire des substitutions convenables de matériel, selon leur disponibilité.

ATTENTION !

Seulement le personnel formé et/ou qualifié doit effectuer l'entretien de cette machine.

Certaines fonctions de service décrites dans ce manuel pourraient, en cas d'utilisation incorrecte, causer des dégâts irréversibles à la machine et / ou des blessures personnelles.

Si le cordon électrique est endommagé, il doit être remplacé par le fabricant ou son agent de service ou une personne de qualifications équivalentes, afin d'éviter tout dommage.

DISTRIBUTEUR SÉRIE GDF14

EMPLOI PRÉVU

Le Distributeur de la série GDF14 est destiné à la distribution de produit surgelé non-viandes.

AVERTISSEMENT :

- L'arrière du distributeur doit rester accessible de l'arrière pour l'exécution des travaux d'entretien.
- Le distributeur doit rester accessible de tout côté pour l'exécution des travaux de maintien et de nettoyage courants. Un espace minimum de dégagement de 10 cm (4 pouces) des deux côtés et derrière le distributeur est conseillé.

SÉCURITÉ ET ENTRETIEN DE L'EQUIPMENT

Suivez ces directives durant le fonctionnement et la maintenance du distributeur de produits congelés:

- Débrancher le cordon d'alimentation de la prise murale avant d'effectuer les travaux.
- Si le cordon d'alimentation est endommagé, il doit être remplacé que par le fabricant, l'agent de service ou autre telle personne qualifiée afin d'écarter les dangers potentiels.
- Utiliser les outils convenables dans l'entretien de ce matériel.
- Examiner fréquemment le distributeur, afin d'identifier les problèmes avant leur apparition.
- Assurer à tout temps la propreté du distributeur.
- Lors de l'opération du distributeur ne pas mettre les mains dans les lieux suivants :
 - Les portes d'accumulation.
 - Le tambour distributeur.
- Les paniers à frire peuvent être chauds. Soulever par le manche seulement.
- NE PAS asperger à l'eau le distributeur. Le distributeur n'est pas étanche contre les jets d'eau donc les contaminants et l'humidité pourraient pénétrer les pièces délicates.
- NE PAS déplacer le distributeur jusqu'à l'évier pour le nettoyer. Ceci causerait l'usure excessive au distributeur.
- NE PAS placer le distributeur dans le congélateur pour conserver le produit. Toujours retirer le produit du distributeur à la fin de la journée.

ATTENTION !

L'entretien de ce matériel doit être effectué seulement par le personnel formé et / ou qualifié.

Les fonctions d'entretien décrites dans ce manuel peuvent causer des dommages irréversibles et / ou blessures personnelles si elles sont incorrectement exécutées.

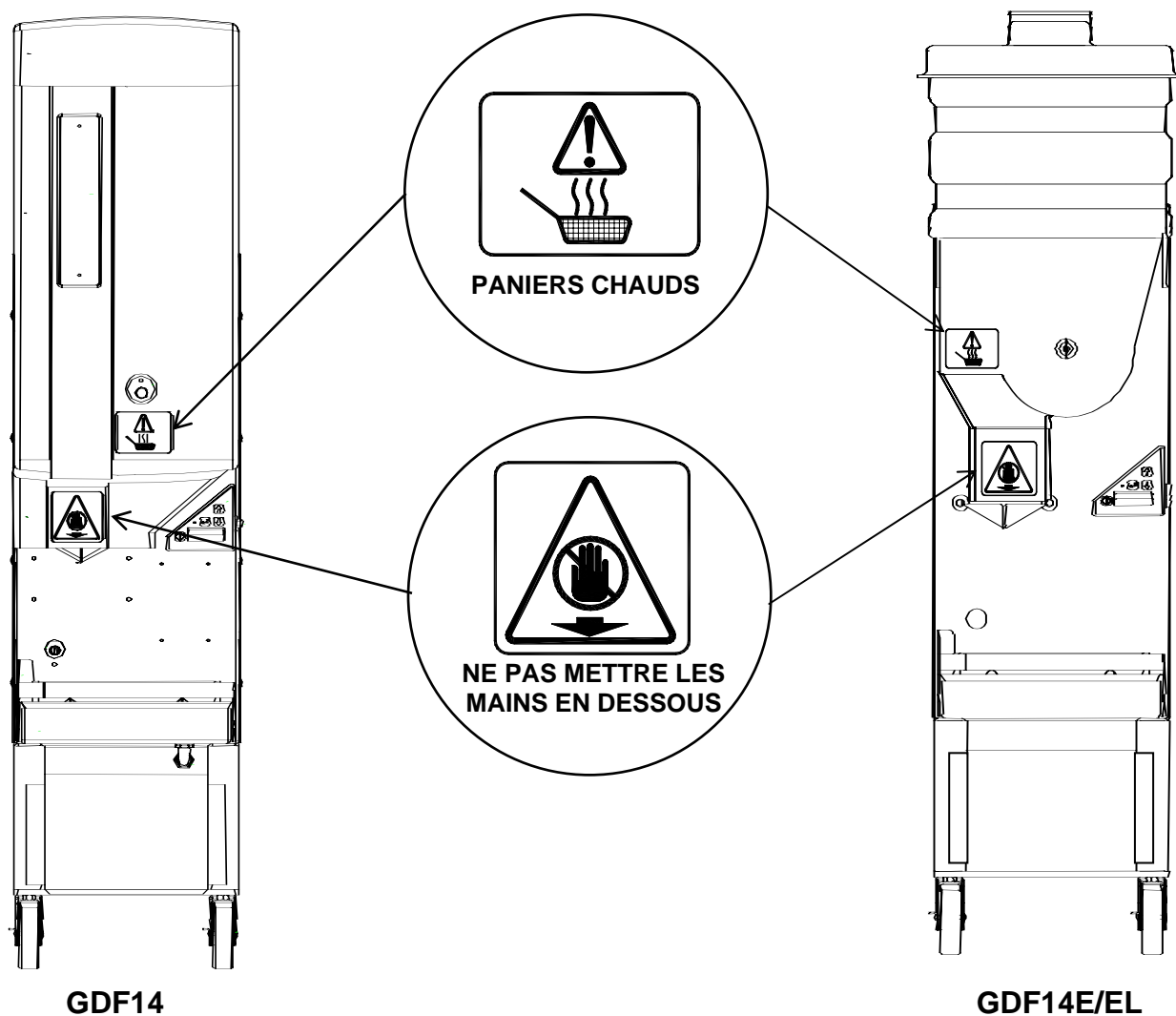
DISTRIBUTEUR SÉRIE GDF14

ÉTIQUETAGE DE SÉCURITÉ INTERNATIONALE

L'étiquetage de sécurité s'applique directement à la surface de la trémie afin d'indiquer les zones de la machine potentiellement dangereuses.

Ci dessous se trouvent les indications :

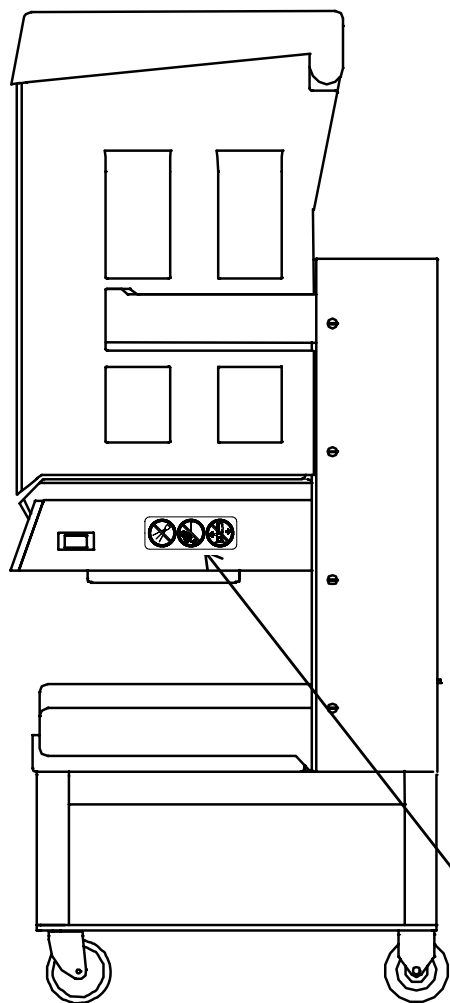
1. **PANIER CHAUDS** : Les paniers à frire doivent toujours être maniés uniquement par le manche.
2. **NE PAS METTRE LES MAINS EN DESSOUS** : Les mains ne doivent pas être mises près de ou sous les portes d'accumulation lorsque le distributeur est sous tension.



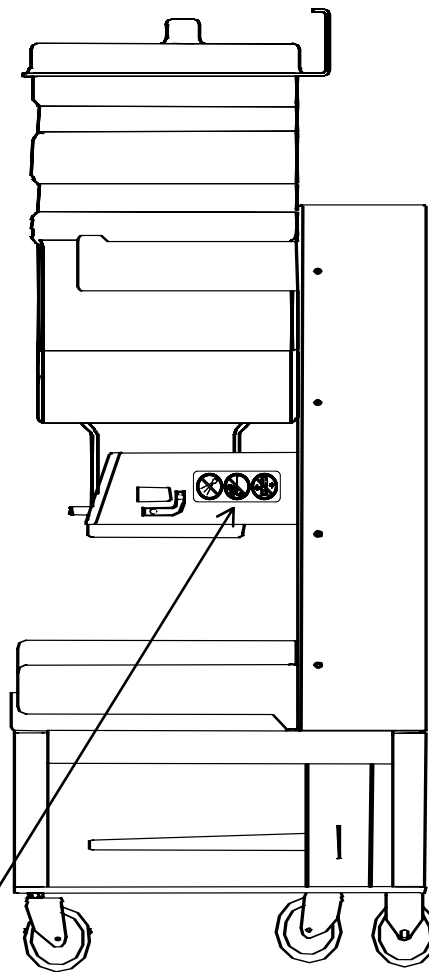
DISTRIBUTEUR SÉRIE GDF14

ÉTIQUETTE D'ENTRETIEN DE L'ÉQUIPEMENT

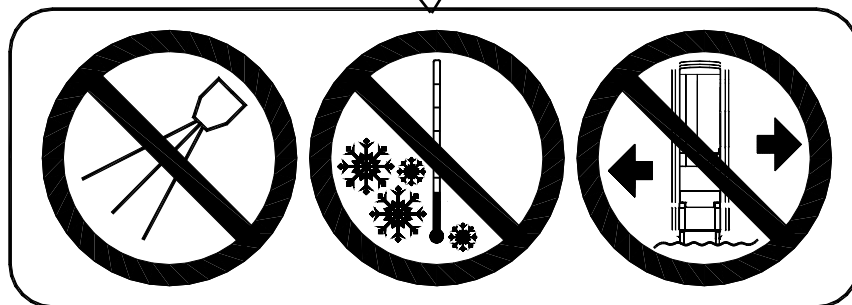
L'étiquette fixée sur le côté de la console de contrôle avertit contre les actions pouvant nuire au distributeur. La non-observation des consignes indiquées sur l'étiquette annulera la garantie si la machine est endommagée.



GDF14



GDF14E/EL



**NE PAS ASPERGER
LE DISTRIBUTEUR
POUR LE NETTOYER**

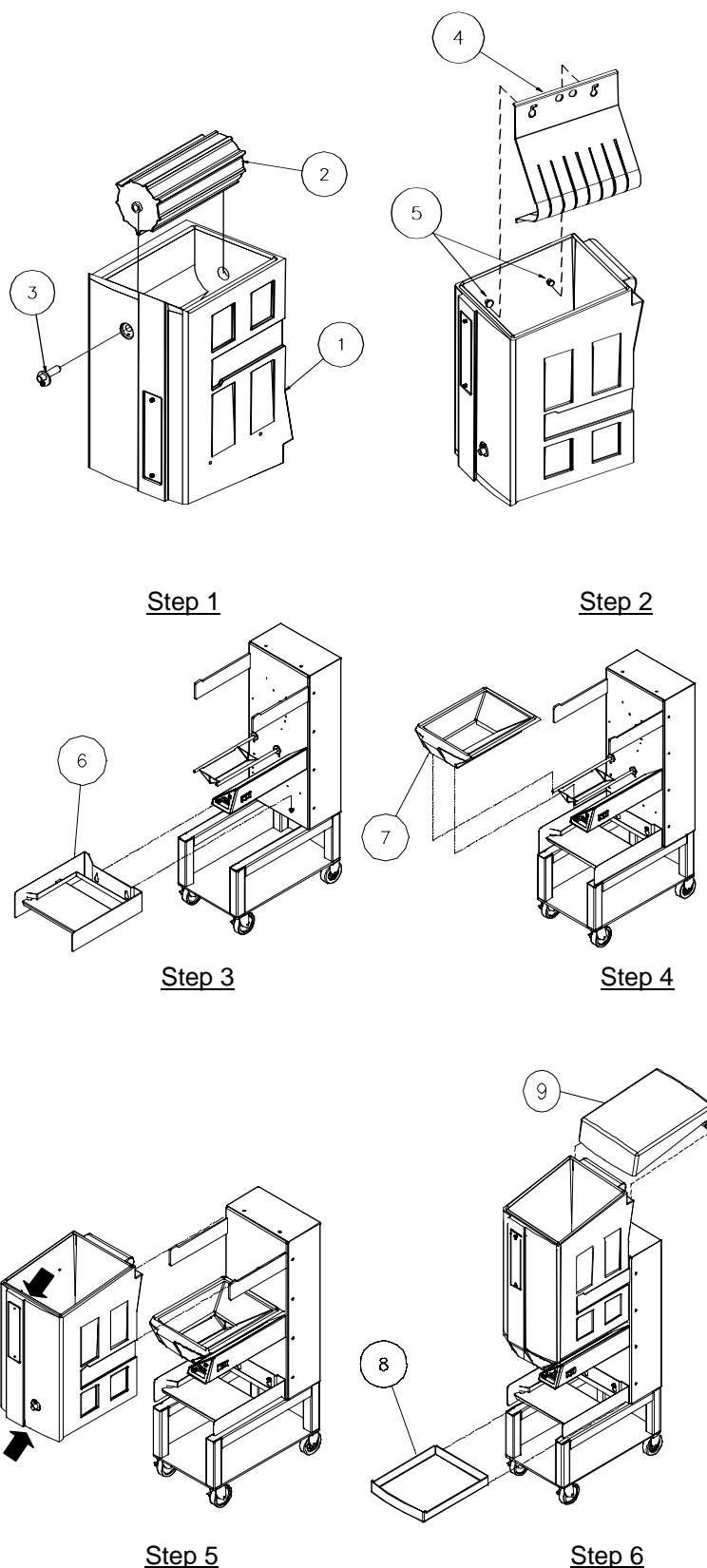
**NE PAS RANGER LE
DISTRIBUTEUR DANS
LE CONGÉLATEUR**

**NE PAS ROULEZ S
LE DISTRIBUTEUR
SUR UN SOL
INÉGAL**

DISTRIBUTEUR SÉRIE GDF14

MONTAGE DU DISTRIBUTEUR - GDF14

1. Retourner la trémie (article 1) à l'envers, fenêtre vers l'avant. Placez le tambour (article 2) à l'intérieur de la trémie. Le côté du tambour avec le trou carré doit faire face à l'arrière de la trémie. Les extrémités du tambour s'insèrent dans les échancrures rondes à l'intérieur de la trémie. Une fois le tambour en place, la tige (article 3) est insérée dans le trou à l'avant de la trémie et la vis est serrée. Assurez que le tambour peut tourner librement avant de continuer.
2. Retourner la trémie à l'endroit pour installer le dévieur (article 4). Le dévieur comporte deux trous externes avec des fentes à un angle droit. La partie ronde des tours externes se placent au-dessus des vis d'épaulement (article 5) à l'intérieur à gauche de la trémie. Une fois le dévieur placé sur les vis d'épaulement, la glisser vers le bas puis vers la gauche pour le placer dans les fentes à angle droit. Les deux trous internes dans le dévieur sont fournis pour aider à tenir le dévieur lorsqu'il est guidé à sa place.
3. Monter l'étagère à panier (article 6) sur les vis d'épaulement sur le châssis du distributeur.
4. Placer le tiroir de l'accumulateur (article 7) sur les portes d'accumulation. Le côté élargi et l'ouverture plus grande est la partie supérieure du tiroir. Le tiroir d'accumulation comporte deux rainures parallèles qui se placent directement et sûrement sur les barres de l'arbre de la porte d'accumulation.
5. Saisir l'avant de la trémie par l'endroit indiqué par les flèches afin de monter la trémie sur les barres de support. Glisser la trémie sur les barres de support de la trémie alignant l'arbre du moteur du tambour au trou carré dans le tambour. Il pourrait être nécessaire de tourner le tambour à la main afin d'aligner correctement le tambour à l'arbre du moteur du tambour. Pour accomplir cette tâche en glissant votre main en dessous de la trémie entre la trémie et le tiroir de l'accumulateur. Vous pourrez sentir le tambour s'aligner sur l'arbre lorsque vous tournez le tambour à la main. Une fois l'arbre du moteur et le tambour correctement alignés, glisser la trémie complètement sur le châssis du distributeur. Appuyer légèrement sur la trémie afin d'enclencher complètement la trémie sur les barres de support.
Avertissement: Afin d'éviter les dommages à la trémie ou au tambour forcez PAS sur trémie.
6. Glisser le ramasse-miettes (articles 8) en dessous de l'étagère à paniers. Chargez la trémie de produit. Installez le couvercle de la trémie (article 9).



DISTRIBUTEUR SÉRIE GDF14

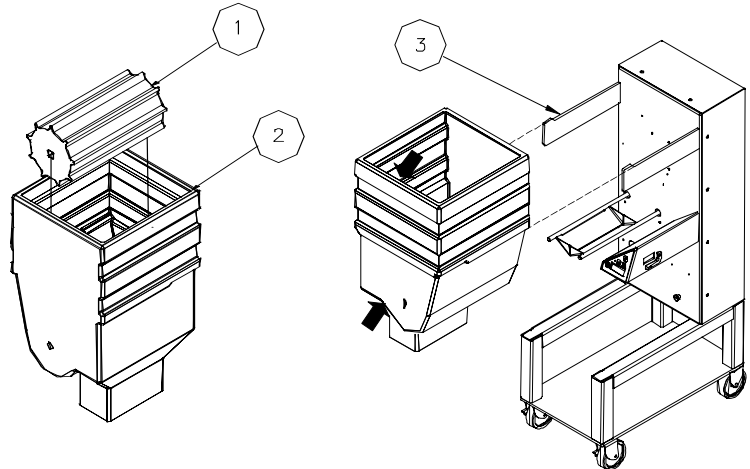
MONTAGE DU DISTRIBUTEUR - GDF14E

1. Trouver le trou carré sur le côté du tambour (article 1). Placez le tambour dans la trémie (article 2), en alignant le trou carré du tambour au trou à l'arrière de la trémie.
2. Saisir la trémie (par les emplacements indiqués par les flèches) de manière à ce que le trou soit en face du distributeur. Aligner les fentes sur les côtés de la trémie avec les barres de support de la trémie (Article 3). Pousser la trémie sur les barres de support jusqu'à ce que l'arbre du moteur du tambour touche le tambour.

AVERTISSEMENT : Ne PAS forcer sur la trémie, ceci pourrait endommager la trémie ou le tambour.

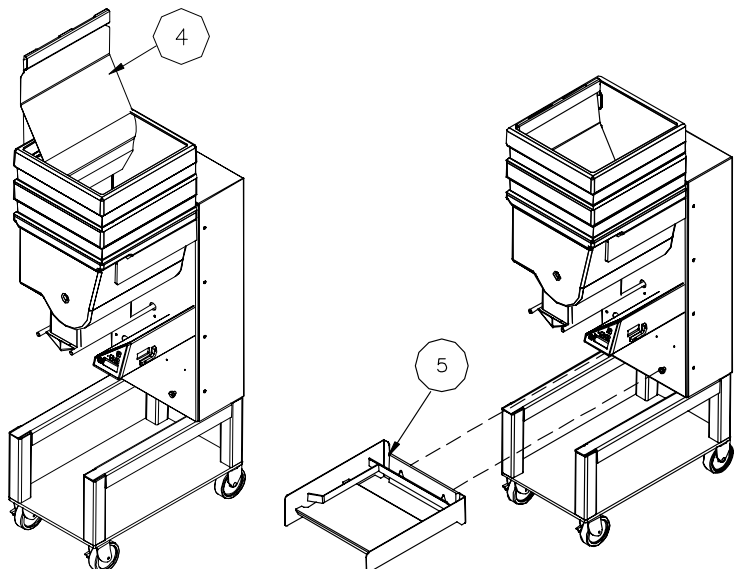
Tourner le tambour (vers la droite ou vers la gauche) tout en appliquant une pression légère sur la trémie jusqu'à ce que la trémie glisse facilement sur les barres de support.

3. Placer le dévieur (article 4) dans la trémie. Bien veiller qu'il soit accroché sur le côté gauche de la trémie.
4. Monter l'étagère à paniers (article 5) sur les boulons d'épaulement se trouvant sur le châssis du distributeur.
5. Glisser le tiroir ramasse-miettes (article 6) en dessous de l'étagère à paniers. Installer le couvercle de la trémie (article 7).



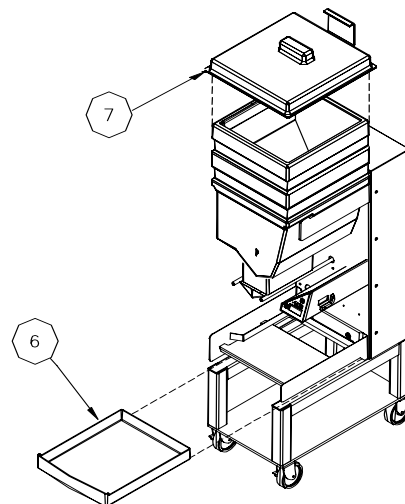
Step 1

Step 2



Step 3

Step 4



Step 5

DISTRIBUTEUR SÉRIE GDF14

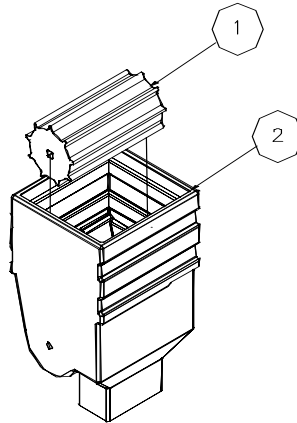
MONTAGE DU DISTRIBUTEUR - GDF14EL

1. Trouver le trou carré sur le côté du tambour (article 1). Placez le tambour dans la trémie (article 2), en alignant le trou carré du tambour au trou à l'arrière de la trémie.
2. Saisir la trémie (par les emplacements indiqués par les flèches) de manière à ce que le trou soit en face du distributeur. Aligner les fentes sur les côtés de la trémie avec les barres de support de la trémie (Article 3). Pousser la trémie sur les barres de support jusqu'à ce que l'arbre du moteur du tambour touche le tambour.

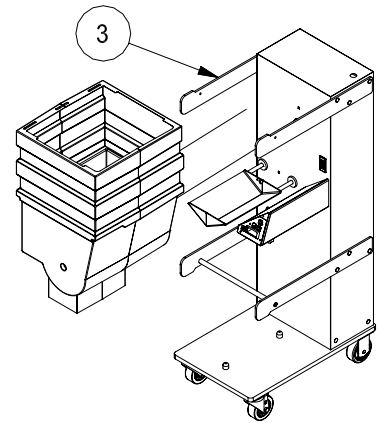
AVERTISSEMENT : Ne PAS forcer sur la trémie, ceci pourrait endommager la trémie ou le tambour.

Tourner le tambour (vers la droite ou vers la gauche) tout en appliquant une pression légère sur la trémie jusqu'à ce que la trémie glisse facilement sur les barres de support.

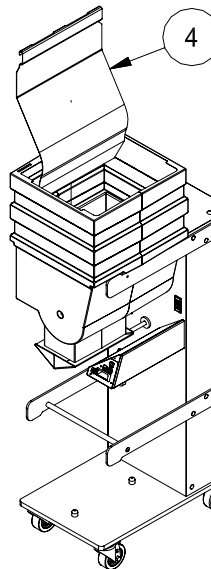
3. Placer le déviateur (article 4) dans la trémie. Bien veiller qu'il soit accroché sur le côté gauche de la trémie.
4. Monter l'étagère à paniers (article 5) sur les boulons d'épaulement se trouvant sur le châssis du distributeur.
5. Glisser le tiroir ramasse-miettes (article 6) en dessous de l'étagère à paniers. Installer le couvercle de la trémie (article 7).



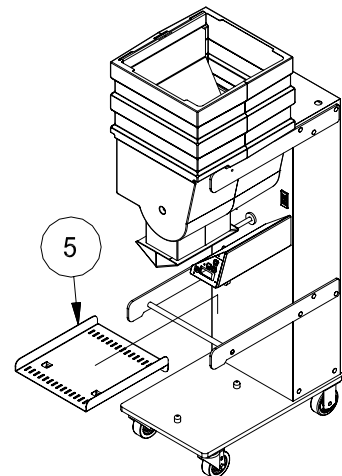
Step 1



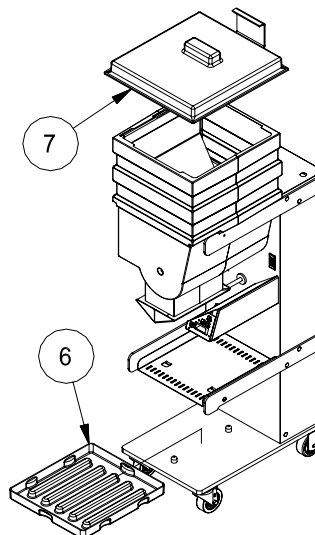
Step 2



Step 3



Step 4





Step 5

DISTRIBUTEUR SÉRIE GDF14

MONTAGE QUOTIDIEN

1. Vérifier que l'interrupteur est en sa position OFF (ARRÊT).
2. Monter le distributeur (*reportez-vous aux pages 9 - 11*).
3. Brancher le cordon à une prise murale.
4. Mettre le distributeur sous tension. Selon l'opération précédente, le distributeur sera en Mode normal d'opération ou en Mode automatique (facultatif) d'opération.
5. Remplir un panier, le plaçant sous les portes d'accumulation et appuyant sur le bouton Dispense (Distribuer). Lorsque le distributeur est en « Auto Mode » (Mode automatique) il remplira automatiquement le panier, une fois mis sous les portes d'accumulation et détecté par le détecteur à paniers. Le voyant rouge sur le panneau de commande s'éteint (non allumée) lorsqu'il détecte un panier en position correcte. Le voyant s'allume lorsque le distributeur livre une charge.

FERMETURE QUOTIDIENNE

1. Enlever tous les paniers du distributeur.
2. Si la trémie et, ou les portes d'accumulation ne sont pas vides, sélectionner le mode de vidage de la trémie (Empty Hopper) utilisant le bouton de défilement vers le bas (Scroll Down)  sur le panneau de commande. Appuyer sur le bouton de distribution (Dispense  button) pour vider le produit restant dans un panier.
3. Tourner l'interrupteur à la position OFF (ARRÊT).
4. Débrancher le cordon d'alimentation de la prise.
5. Enlever la trémie, le couvercle et l'assemblage du tambour.
6. Enlever le tiroir de l'accumulateur, l'étagère à paniers et le ramasse-miettes.
7. Emmener les éléments démontables dans la laverie. Laver avec une solution chaude de désinfectant et d'eau, rincer dans de l'eau claire et laisser sécher à l'air (laver / rincer / désinfecter).
8. **ATTENTION:** Le tambour, la trémie, le couvercle de la trémie, le tiroir de l'accumulateur, le ramasse-miettes et le dévieur de produit NE SONT PAS résistants au lave-vaisselle.
9. Essuyer le distributeur avec une solution chaude de désinfectant et d'eau. Répéter cette étape avec de l'eau claire et laisser sécher à l'air.
10. **ATTENTION:** NE PAS asperger le distributeur avec de l'eau. Il n'est pas scellé et de la contamination pourrait s'infiltrer dans les composants délicats.
11. Éloigner le distributeur du mur, afin de nettoyer les espaces sous et derrière la machine.
12. **ATTENTION:** NE PAS déplacer le distributeur jusqu'à l'évier. Ceci causera de l'usure excessive.
13. Sécher toutes les pièces et remonter le distributeur.
14. Remettre le distributeur à sa place.

CHARGEMENT DE PRODUIT CONGELÉ DANS LA TRÉMIE

Afin d'obtenir un rendement optimal et une charge régulière des paniers, il est très important de suivre la technique suivante de chargement de la trémie de produit ou de friture surgelé. La trémie acceptera 16.3 kg* de produit congelé.

*(Voir les spécifications à la page 3. La capacité varie selon le type et volume de la coupe des produits.)

Pour chaque boîte ou sac de produit congelé:

1. Enlever le sac ou la boîte de la caisse. Faire attention de ne pas écraser le produit.
2. Ouvrir complètement le haut de la boîte ou du sac. Si votre fournisseur utilise des sacs assurer que le haut soit totalement ouvert. Si le haut est partiellement ouvert, il pourrait retenir du produit.
3. Tenir le côté ouvert de la boîte ou du sac solidement dans la main et le déposer dans le fond de la trémie, contre le mur opposé au dévieur de produit.
4. Relâcher le côté ouvert de la boîte ou du sac.
5. Vider la boîte ou le sac dans la trémie en le levant également vers le dévieur. En cas d'ajout de sacs multiples de produit, alterner le placement du sac ou de la boîte dans la trémie dans le sens opposé du sac ou de la boîte précédente. Le deuxième sac devrait être vidé dans la trémie avec l'ouverture **vers** le dévieur et le tirant également vers la paroi de la trémie, laissant une couche uniforme de produit.

Répéter les étapes 1 à 5, jusqu'à ce que la trémie soit pleine.

REMARQUE : NE PAS dépasser le haut de la trémie lorsque vous la remplissez.

REMARQUE : Cette méthode de chargement en croisillons assure une distribution égale de produit de taille variable dans la trémie et dans les paniers.

REMARQUE : Afin de minimiser la cassure de produit, NE PAS secouer ni ne relâcher le produit du sac dans la trémie.

6. Fermer le couvercle de la trémie.



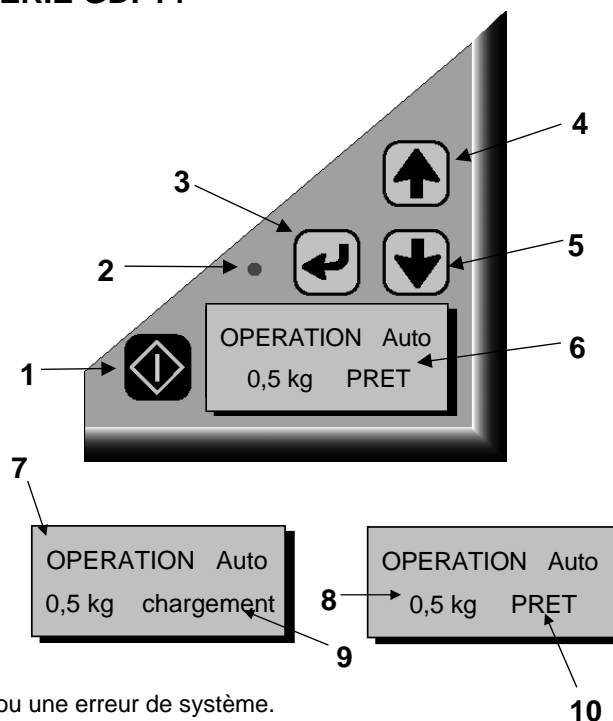
DANGER DE PINCEMENTS

L'utilisateur doit veiller à ne pas mettre les mains ou doigts près du tambour, à l'intérieur de la trémie pendant que la machine est en opération. Les mains et les doigts pourraient se faire pincer entre le tambour et la trémie pendant que tourne le tambour.

DISTRIBUTEUR SÉRIE GDF14

L’AFFICHAGE DU PANNEAU DE COMMANDE

Article	Description
1	Bouton Dispense/Reset (Distribuer/ Réinitialiser)
2	Voyant témoin
3	Bouton Menu/Enter (Menu/Entrer)
4	Bouton à défiler vers le haut
5	Bouton à défiler vers le bas
6	Écran d’affichage
7	Mode
8	Sélecteur de poids
9	État : Portes d’accumulation en cours de remplissage
10	État : Prêt à distribuer.



DÉFINITIONS DU PANNEAU DE COMMANDE

BOUTON DISPENSE/RESET (DISTRIBUER/RÉINITIALISER)

- Appuyer pour la distribution d’une charge de produit.
- Appuyer pour réinitialiser une condition « Trémie vide » ou une erreur de système.
- Appuyer pour retourner à l’affichage Default Main (Principal/Par défaut) à tout instant.

VOYANT TÉMOIN :

- S’éteint lorsque le détecteur (en option) à paniers détecte un panier. Le voyant est normalement ALLUMÉ
- Clignote rapidement lorsqu’il survient une erreur de système et clignote lentement quand la trémie est vide.

BOUTON MENU/ENTER (MENU/ENTRER) :

- Appuyer pour ouvrir un mode de menu.
- Appuyer pour ENTRER une option de menu.

REMARQUE : Une fois en mode Menu, s’il n’y a pas de changements, le Panneau de commande retournera au mode d’opération Normal après 10 secondes.

DÉFILER VERS LE HAUT :

- Appuyer pour augmenter le réglage du poids dans l’affichage du mode d’opération Normal : *Manuel ou Auto (facultatif)*.
- Appuyer pour modifier les paramètres dans le mode Menu.
- Appuyer pour sélectionner une fonction Menu.

DÉFILER VERS LE BAS :

- Appuyer pour diminuer le réglage du poids dans l’affichage du mode d’opération Normal : *Manuel ou Auto (facultatifs)*.
- Appuyer pour modifier les paramètres dans le mode Menu.
- Appuyer pour sélectionner une fonction Menu.
- Appuyez pour sélectionner Vider la trémie (Empty Hopper).






AFFICHAGE : (Écran par défaut illustré)

- Mode:
 - Opération manuelle : Pour remplir un panier le bouton Dispense (Distribuer) doit être appuyé (par défaut).
 - Opération auto : Le distributeur remplira automatiquement un panier lorsque le détecteur à paniers détecte un panier.
- Status (État) :
 - Filling (Remplit) : Le distributeur remplit les portes d’accumulation jusqu’au poids désiré.
 - Ready (Prêt) : Les portes de l’accumulateur sont prêtes à distribuer le poids désiré.
 - Empty (Vide) : La trémie est vide ou le produit ne se distribue pas bien (forme un pont dans la trémie).
 - Disable (Mise hors fonction) : Le pesage a été annulé par l’opérateur.
- Selected Weight (Poids désiré) : La quantité de produit que le distributeur est programmé à peser.

DISTRIBUTEUR SÉRIE GDF14

STRUCTURE DE MENU DU GDF14

Mode normal d'opération

- Augmenter/Diminuer le réglage du poids.  
- Appuyer pour distribuer 
- Trémie vide
 - Appuyer  pour initier la rotation du tambour et ouvrir les portes d'accumulation continuer à appuyer jusqu'à ce que la trémie soit vide.
 - Appuyer sur le bouton de défilement vers le haut  pour sélectionner le poids.

Mode Menu

- Sélectionner opération Auto/Man
 - Manuel
 - Auto
- alonnage
 - "Mise à zéro"
 - "Placer 0,5 kg (1,0 lb)"
(Positionner les poids exactement, avant arrière au milieu des portes d'accumulation.)
 - "Placer 1,00 kg (2,0 lb.)."
(Ajouter 0,5 kg/1,0 kg en plus pour un total de 2,0 lbs/1,00 kg)
 - "Retirer les poids"
(Retirer tous les poids des portes d'accumulation.)
Le distributeur se remet automatiquement en mode normal d'opération.
- Fonctions de gestion
 - Configurer préreglés
(Personnaliser les réglages des poids par incréments de 0,5 kg (1,0 lbs.).)
 - Sélection de Langue
(Défiler pour entrer la langue désirée.)
 - Diagnostic
Ce group de fonctions est conçu seulement pour l'utilisation par le personnel de service formé.
 - Version de logiciel
 - Pesage hors fonction
 - Bilan d'erreur
 - Supprimer erreurs
 - Accumulateur
 - Système de pesage
 - Détecteur / Alimentation
 - Valeurs de pesage
 - Mode d'essai
 - Rétablir défauts

DISTRIBUTEUR SÉRIE GDF14

MODE D'OPÉRATION NORMALE

Lorsque le distributeur est mis EN MARCHÉ il sera automatiquement en Normal Operating Mode. (Mode d'opération normal) (Voir l'illustration à la page 15). Il peut être en mode d'opération Manual ou Auto (Manuel ou Auto). Au début, le moteur du tambour commencera à tourner (s'il n'y a pas de produit sur les portes d'accumulation) et l'affichage signalera que le distributeur remplit les portes d'accumulation.

Si après 40 secondes le détecteur de charge ne détecte pas un poids de produit suffisant au réglage du poids désiré sur les portes d'accumulation, le distributeur suppose qu'il y a un problème avec le produit (un pont) dans la trémie ou que la trémie est vide. Le voyant témoin commencera à clignoter lentement (1 clignotement par seconde) et l'affichage signalera que la trémie est vide. Afin de corriger ce problème, vérifier s'il y a un pont de produit (une quantité suffisante de produit ou de produit congelé, mais qui sont collés, et forment un pont ayant l'effet que le produit ne tombe pas dans le tambour ou sur les portes d'accumulation) ou remplissez de nouveau et appuyez sur le bouton de distribution / réinitialisation.

REMARQUE : Le tambour se mettra à tourner automatiquement après 90 secondes si le bouton de Distribution / réinitialisation n'est pas appuyé.

Une fois la quantité de produit distribuée sur les portes d'accumulation est suffisante au détecteur de pesage, l'affichage signalera que le distributeur est PRÊT (READY) à déposer le produit dans un panier à frire.

Remplir un panier en le plaçant sous les portes d'accumulation. En mode AUTOMATIC (AUTOMATIQUE) le produit est mis automatiquement dans le panier lorsqu'il est mis sous les portes d'accumulation. Glisser le panier à l'arrière vers le châssis du distributeur. Le voyant témoin s'éteindra lorsque le panier est détecté par le capteur optique à paniers.

Après une demi-seconde les portes d'accumulation seront mises en cycle pour distribuer le produit dans le panier. Le voyant témoin se rallumera. En mode MANUAL (MANUEL) ou AUTOMATIC (AUTOMATIQUE) la pression sur le bouton Dispense/Reset (Distribuer/Réinitialiser) peut aussi distribuer le produit dans le panier.

MODIFICATION DES RÉGLAGES DE POIDS DU DISTRIBUTEUR :

En Mode d'opération Normal l'opérateur peut facilement modifier les réglages de poids du distributeur.

Appuyer sur le bouton Scroll Up (Défiler en haut) .. ou Scroll Down (Défiler en bas)



pour sélectionner les réglages du poids pré-réglé. Ces valeurs s'afficheront sur l'écran de l'affichage. Les sélections de poids par défaut sont de 0,50 livres / 0,25 k, 1,00 livres / 0,50 k, 1,50 livres / 0,75 k et de probablement 2,00 livres / 1,00 k. Les poids des paniers peuvent être ajustés par incréments de 0,10 livres / 0,5 k. (voir la page 20).

Si le nouveau poids sélectionné est augmenté, le tambour tournera jusqu'à ce que le nouveau poids soit atteint, avant de distribuer une charge dans le panier.

Si le nouveau poids sélectionné est diminué la charge « en attente » déjà sur les portes d'accumulation est du poids précédent. La charge « en attente » doit être distribué dans un panier. Après la distribution le distributeur mettra le nouveau poids dans les paniers.

OPERATION Auto
0,5 kg chargement


OPERATION Auto
0,5 kg vide

OPERATION Auto
0,5 kg PRET


OPERATION Auto
0.75 kg PRET


DISTRIBUTEUR SÉRIE GDF14

MODE VIDAGE DE LA TRÉMIE

Enfoncer le bouton de défilage vers le bas  pour atteindre le mode de Vidage de la trémie (Empty Hopper mode).



REMARQUE : Assurer qu'un panier soit en attente en dessous des portes d'accumulation avant de continuer cette procédure.

Tenir appuyé le bouton DISPENSE/RESET (DISTRIBUER/RÉINITIALISER)  pour activer la rotation du tambour et ouvrir les portes d'accumulation, afin de vider la trémie. Continuer à appuyer sur le bouton jusqu'à ce que la trémie soit vide de tout produit. Le bouton peut être relâché et appuyé à maintes reprises, jusqu'à ce que la trémie soit vide.

Appuyer sur le bouton de défilement vers le haut  pour retourner au poids désiré. Le distributeur se réglera de nouveau sur le poids précédemment sélectionné en mode Manuel ou Auto.



DISTRIBUTEUR SÉRIE GDF14

MENU DE L'OPÉRATEUR


1. Tenir appuyé le bouton MENU/ENTER (MENU/ENTRER) , appuyer simultanément sur le bouton Scroll Down (Défiler vers le bas)  afin d'accéder aux programmes MENU.

PROGRAMMES - MODE MENU

- Auto – Mode Manuel
- Mode d'étalonnage
- Mode - Fonctions de direction

2. Défiler la liste des MENUS disponibles en appuyant sur les boutons  .






REMARQUE : Les MENUS disponibles (Auto-Manuel [Auto-Manuel], Empty Hopper [Trémie vide], Calibrate [(Étalonner], et Manager Functions [Fonctions de gestion]) clignoteront jusqu'à ce qu'un mode soit sélectionné. Une fois en mode Menu, si aucune autre modification n'est apportée, le panneau de contrôle retournera au mode de fonctionnement normal après 10 secondes.

Lorsque le menu désiré est visible sur l'écran d'affichage, appuyer sur le bouton MENU/ENTER (MENU/ENTRER)  afin de ENTRER la fonction désirée.


AUTO-MANUAL MODE (MODE AUTO-MANUEL)


Pour programmer le distributeur, soit pour le Mode AUTO ou MANUAL (MANUEL) suivre la procédure suivante :

**Selection Auto/Man
Manuel**


1. Garder le bouton MENU/ ENTER (MENU/ENTRER) enfoncé , tout en appuyant simultanément sur le bouton Scroll Down (Défiler vers le bas)  afin d'accéder aux programmes MENU.
2. Appuyer une fois sur le bouton MENU/ENTER (MENU/ENTRER)  afin de ENTRER le Mode AUTO-MANUAL(AUTO/MANUEL).
3. Utiliser les boutons Scroll Up (Défiler vers le haut)  ou Scroll Down (Défiler vers le bas)  afin de sélectionner AUTO ou MANUAL (MANUEL).

**Operation Auto
0,5 kg Chargement**

REMARQUE : Dans le mode « MANUAL (MANUEL) » le bouton Dispense (Distribuer)  doit être appuyé afin de distribuer une charge de paniers. Dans le mode "AUTO", une distribution automatique a lieu lorsque le détecteur à paniers détecte un panier en position sous les portes d'accumulation.

4. Appuyer sur le bouton MENU/ENTER (MENU/ENTRER)  pour ENTRER la sélection désirée. Cette procédure remet le distributeur en Normal Operating Mode (Mode d'opération normal). Le distributeur est prêt à remplir les paniers automatiquement ou manuellement, selon votre sélection.

OU

Appuyer sur le bouton Dispense/Reset (Distribuer/Réinitialiser)  pour remettre le distributeur en Normal Operating Mode (Mode d'opération normal) sans changements de programmation.





DISTRIBUTEUR SÉRIE GDF14

CALIBRATE MODE (MODE D'ÉTALONNAGE)

Ce mode s'utilise pour étalonner le système de pesage du distributeur.

REMARQUE : Avant d'exécuter cette fonction enlever la trémie et le produit sur les portes d'accumulation . **NE PAS enlever le tiroir de l'accumulateur.**

Programmer le distributeur en mode CALIBRATE (ÉTALONNER) selon les indications suivantes :

1. Restaurer défauts (Cette fonction est accessible par le mode diagnostic (voir les pages 15, 21 - **Error! Bookmark not defined.**)
2. Sélectionner Langues (voir Sélection de langue à la page21)
3. Tenir appuyé le bouton MENU/ ENTER (MENU/ENTRER) , appuyant simultanément sur le bouton Scroll Down (Défiler vers le bas)  afin d'accéder au mode MENU.
4. Défiler les MENUS en appuyant sur le bouton Scroll Down (Défiler vers le bas) , jusqu'au mode CALIBRATE (ÉTALONNER). Ceci démarrera le procédé d'étalonnage et les instructions s'afficheront à l'écran.
5. Appuyer sur le bouton Menu/Enter  une fois afin d'activer le mode d'étalonnage Ceci démarrera le procédé d'étalonnage et les instructions s'afficheront à l'écran.
6. Le message "Zeroing Scale" (Remise à zéro) s'affichera sur l'écran. Les portes d'accumulation s'ouvriront, puis se fermeront.
7. Ensuite, le distributeur avancera automatiquement au mode "PLACE 0.5 kg" ("PLACER 0,5 kg"). À ce stade l'opérateur place un poids de 0,5 kg sur les portes d'accumulation. Remarque : Veiller à ce que le poids se place au centre (avant-arrière) des portes d'accumulation.
8. Le distributeur avancera au mode "PLACE 1,0 kg" ("PLACER 1,0 kg"). À ce stade l'opérateur place un poids supplémentaire de 0,5 kg (pour un poids total de 1,0 kg) sur les portes d'accumulation. Remarque : Veiller à ce que le poids se place au centre (avant-arrière) des portes d'accumulation.
9. Après la détection du poids d'étalonnage, distributeur signalera à l'opérateur de "REMOVE WEIGHT" ("ENLEVER LE POIDS"). Enlever tous les poids des portes d'accumulation. Le distributeur se remettra en mode de NORMAL OPERATING (OPÉRATION NORMALE).
10. Mettez le commutateur du distributeur hors tension pour 15 secondes. Finissez de monter et remettez en opération

Étalonner
0,5 kg Pret

Étalonner
Étalonnage a zero

Étalonner
Placer 0,5 kg

Étalonner
Placer 1,0 kg

Étalonner
Enlever Le Poids

REMARQUE CONCERNANT LE SERVICE

L'étalonnage doit être effectué chaque fois qu'un contrôleur pcb, un EPROM ou un NCWS est remplacé.














DISTRIBUTEUR SÉRIE GDF14

MODE DE FONCTION GESTION

CONFIGURE PRESETS (CONFIGURER LES PRÉRÉGLAGES)

Ce mode s'utilise pour régler les valeurs des pré-réglages de poids réglés pour le Normal Operating Mode (Mode d'opération normal) par les fonctions d'opérateur du distributeur (se reporter à la page 16).

Programmer le distributeur pour CONFIGURE PRESETS (CONFIGURER PRÉRÉGLAGES) selon la procédure suivante :

1. Tenir appuyé le bouton MENU/ ENTER (MENU/ENTRER) , appuyant simultanément sur le bouton Scroll Down (Défiler vers le bas) , afin d'accéder aux programmes MENU.
2. Défiler le long du menu en appuyant le bouton Scroll Down (Défiler vers le bas) , jusqu'à l'affichage du mode MANAGER FUNCTIONS (FONCTIONS GESTION).
3. Appuyer une fois sur le bouton MENU/ENTER (MENU/ENTRER)  afin de ENTRER le mode MANAGER FUNCTIONS (FONCTIONS GESTION).
REMARQUE : Chaque description du Menu clignotera jusqu'à ce qu'elle est entrée.
(Appuyer une fois sur le bouton MENU/ENTER (MENU/ENTRER)  afin d'accéder au programme CONFIGURE PRESETS (CONFIGURER PRÉRÉGLAGES). La pression du bouton MENU/ENTER (MENU/ENTRER) déclenchera le processus Configure Presets (Configurer pré-réglages) et les instructions s'afficheront sur l'écran.)
4. L'affichage montre que dans la position 1 (POSN 1) est mis à 0,25 kg. Le numéro 1 clignotera.
5. Utiliser le bouton Scroll Up (Défiler vers le haut)  ou le bouton Scroll Down (Défiler vers le bas) , afin de vérifier les réglages des positions 2, 3 et probablement 4.
6. Pour changer le poids cible d'une position, appuyer  afin d'accéder à la fonction de réglage de poids. Remarque que le réglage poids se met à clignoter.
7. Appuyer sur le bouton Scroll Up (Défiler vers le haut)  ou Scroll Down (Défiler vers le bas)  afin d'augmenter ou diminuer le réglage en incréments de 0,05 kg. Une pression de l'un ou de l'autre bouton est équivalent à un incrément de ,05 kg.
8. Lorsque le nouveau poids est sélectionné, une pression du bouton  mettra en mémoire la nouvelle valeur. Le numéro de la Position se remettra à clignoter.
9. Répéter les étapes 3 à 8 jusqu'à ce que tous les réglages soient corrects.
10. Appuyer sur le bouton DISPENSE/RESET (DISTRIBUER/RÉINITIALISER) , afin de retourner en Normal Operating Mode (Mode d'opération normal).
REMARQUE : Afin de sortir du mode de configuration de valeurs prédéfinies sans effectuer ou sauvegarder de modifications, appuyer sur le bouton Distribuer /Reinitialiser .

Predef. Reglages
0,5 kg Pret











Posn 1
Cible 0,25 kg

Posn 1:
Cible 0,25 kg

DISTRIBUTEUR SÉRIE GDF14

SELECT LANGUAGE (SÉLECTIONNER LA LANGUE)

Ce mode s'utilise pour sélectionner la langue utilisée sur le panneau d'affichage. Sélectionner la langue désirée selon la procédure suivante :

1. Appuyez et retenez le bouton Menu/Enter  ensuite, et en même temps, appuyez le bouton de défilement vers le bas  pour atteindre le mode MENU.
2. Défiler les MENUS en appuyant le bouton de défilement vers le bas  jusqu'à l'affichage de la fonction de la gestion.
3. Appuyer sur le bouton Menu/Enter  une fois pour entrer le mode gestion.
REMARQUE : Chaque description de menu clignote jusqu'à ce qu'il est sélectionné.
4. Défilez en appuyant sur le bouton Scroll Down (Défiler vers le bas)  jusqu'à ce que le mode SELECT LANGUAGE (SÉLECTIONNER LA LANGUE) s'affiche.
5. Appuyez sur le bouton MENU/ENTER (MENU/ENTRER)  afin d'accéder au mode SELECT LANGUAGE (SÉLECTIONNER LA LANGUE).
6. Appuyez sur les bouton Défiler vers le haut  ou défiler vers le bas  pour sélectionner une langue.
7. Lorsque la langue désirée est visible sur l'écran d'affichage, appuyer sur le bouton MENU/ENTER (MENU/ENTRER) , afin de ENTRER en mémoire la langue.
8. Appuyer sur le bouton DISPENSE/RESET (DISTRIBUER/RÉINITIALISER) , afin de retourner en Normal Operating Mode (Mode d'opération normal).











Selection Langue
0,5 kg Pret

Selection Langue
Français

DIAGNOSTICS

Ce mode s'utilise pour atteindre la fonction Diagnostique, et ne doit être utilisé que par le personnel formé. Sélectionner la fonction préférée de diagnostic utilisant la procédure suivante :

REMARQUE: Voir les pages 22 et 23 pour une liste de fonctions disponibles en mode diagnostic.

1. Appuyez et retenez le bouton Menu/Enter  tout en retenant le bouton de défilement  vers le bas pour accéder au mode MENU.
2. Défilez les menus en appuyant sur le bouton de défilement  vers le bas jusqu'à que le titre "Manager Function" s'affiche à l'écran.
3. Appuyez sur le bouton Menu/Enter  une fois afin de saisir le mode de Manager Function.
REMARQUE : Chaque description de menu clignotera jusqu'à ce qu'il soit saisi.
4. Défilez en appuyant sur le bouton de défilement  vers le bas jusqu'à l'affichage de "Diagnostics".
5. Appuyez sur le bouton Menu/ Enter  pour entrer en mode Diagnostic.
6. Appuyez sur le bouton de défilement  vers le haut ou vers le  bas pour choisir une fonction Diagnostique.
7. Une fois la fonction désirée s'affiche à l'écran, appuyez sur le bouton Menu/Enter  afin de saisir la fonction Diagnostic en mémoire.
8. Appuyez sur le bouton Dispense/Reset  pour retourner en mode normal d'opération.

DISTRIBUTEUR SÉRIE GDF14

TABLEAU DE DÉPANNAGE DE FONCTIONNEMENT

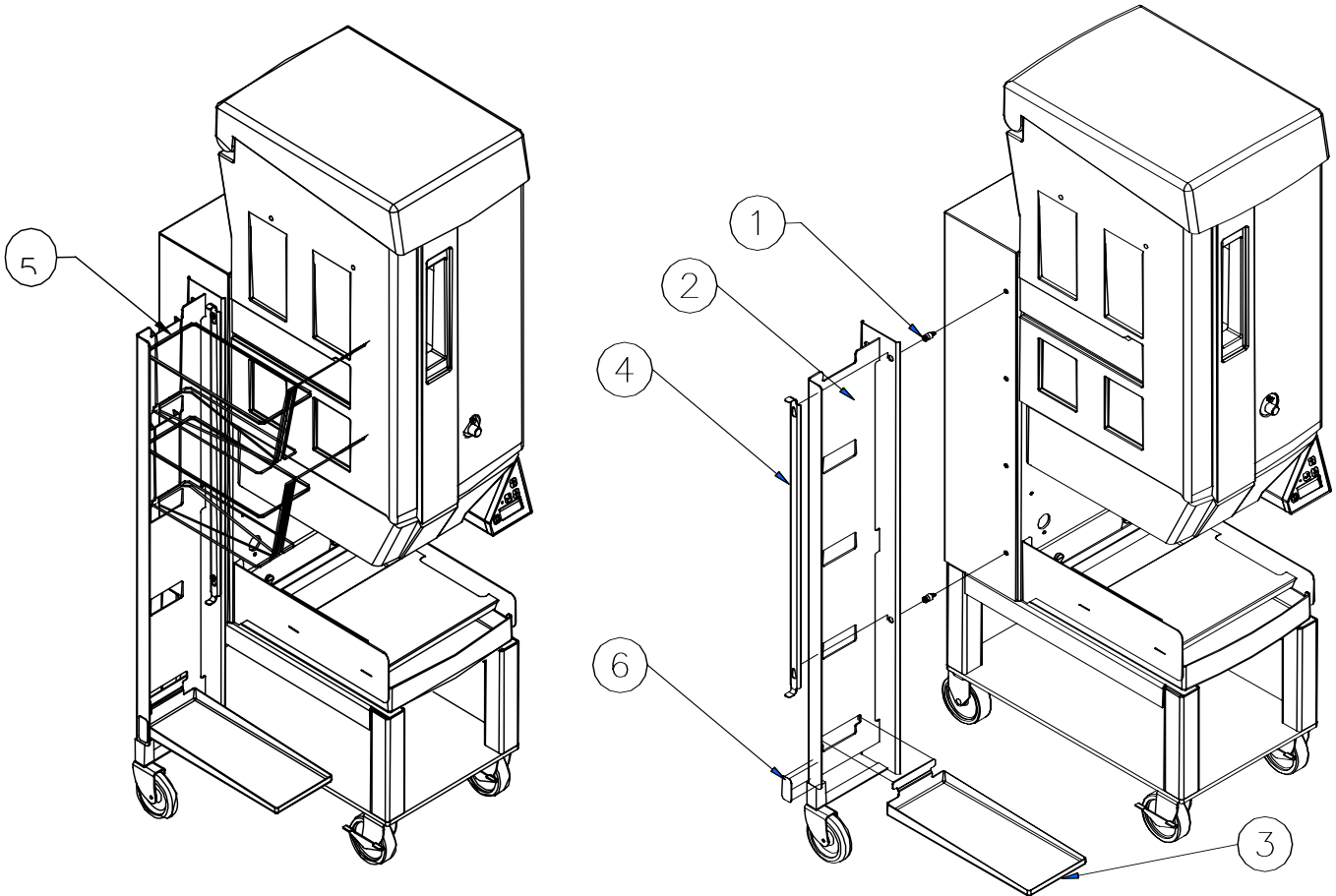
PROBLÈME	CAUSE PROBABLE	MESURE CORRECTIVE
L'affichage ne fonctionne pas correctement, aucun voyant allumé	Prise électrique murale ne fonctionne pas correctement.	Examiner la prise et le disjoncteur de la ligne en question.
	Cordon d'alimentation n'est pas branché.	Examiner le cordon d'alimentation à la prise murale et à la prise du distributeur.
	Commutateur ON/OFF (MARCHE/ARRÊT) en panne.	Contrôler le fonctionnement du commutateur ON / OFF (MARCHE/ARRÊT)
L'affichage ne fonctionne pas mais le distributeur fonctionne normalement et les voyants s'allument	Fonctionnement fautif du panneau de contrôle	Cycle l'alimentation. Si le problème continue, ouvrir le couvercle et assurer que le câble-ruban est connecté correctement.
Voyant du panneau de commande clignote lentement (environ une fois la seconde). Affichage dit : EMPTY (VIDE)	La trémie est vide.	Remplir la trémie de produit et appuyer le bouton marqué DISPENSE (DISTRIBUER).
	Le produit a formé un « pont » au-dessus du tambour.	Enlever le couvercle de la trémie et y redistribuer le produit. Appuyer sur le bouton DISPENSE (DISTRIBUER)
	La trémie ou le tambour n'a pas été correctement installé.	Enlever le couvercle de la trémie et le dévier. Tourner le tambour du distributeur, en appliquant de la pression et le glissant complètement sur l'arbre. Remonter le dévieur et le couvercle de la trémie.
	Le système de pesage a fonctionné incorrectement.	Vérifiez l'étalonnage du détecteur de pesage (voir la page 19)
Les charges de panier sont régulièrement trop légères ou trop lourdes	La trémie entre en contact avec le tiroir de l'accumulateur.	Remonter la trémie. Aucun objet, à part le produit, ne doivent toucher au tiroir de l'accumulateur.
	Montage incorrect du dévieur.	Vérifier le montage et position corrects du dévieur.
	Le collet de l'arbre touche au châssis.	Corriger la position des collets de l'arbre.
	Pas de tambour dans la trémie.	Monter le tambour dans la trémie.
	Le mécanisme de pesage fonctionne mal.	Étalonner de nouveau selon les procédures décrites dans ce manuel. (Assurer que l'étalonnage est exécuté lorsque le tiroir de l'accumulateur est en place.) Vérifier les valeurs de pesage. (voir la page 19)
Le tambour ne tourne pas	Les portes d'accumulation sont pleines.	Le tambour du distributeur ne tourne que lorsque l'accumulateur de la trémie a besoin de plus de produit.
	La trémie est vide (Voyant du panneau de commande clignote lentement – Affichage dit EMPTY [VIDE]).	Remplir la trémie de produit et appuyer sur le bouton DISPENSE/RESET (DISTRIBUER/RÉINITIALISER). Le tambour se mettra à tourner en quelques secondes.
	Le produit a formé un « pont » au-dessus du tambour (Le voyant du panneau de commande dit – EMPTY [VIDE]).	Enlever le couvercle de la trémie et y redistribuer le produit. Ensuite appuyer sur le bouton DISPENSE/RESET (DISTRIBUER/RÉINITIALISER).
	La trémie/ le tambour n'est pas monté correctement.	Enlever le couvercle de la trémie et le dévier. Tourner le tambour du distributeur en appliquant une pression sur la trémie et glisser le tambour complètement sur l'arbre. Remonter le dévieur et le couvercle de la trémie.
	La trémie touche le tiroir de l'accumulateur	Remonter la trémie. Aucun objet à part le produit ne doit toucher au tiroir de l'accumulateur.
	Les charges cibles du dévieur ne sont pas correctement réglées	Vérifier les valeurs cibles. Ajuster le cas échéant (reportez-vous à la section concernant l'ajustement de charge de panier).
	Le dévieur est tombé dans la trémie.	Enlever le dévieur de la trémie, le remontant correctement.
Ne distribue pas en mode AUTO	Le détecteur ne détecte pas le panier.	Retirer le panier et remonter correctement.
	Le détecteur doit être ajusté	Vérifier et ajuster le détecteur
Les portes d'accumulation de cyclent pas	Le bouton de déviation ne fonctionne pas correctement	Utiliser le diagnostic de l'accumulateur afin de déterminer la cause de l'échec.
	Erreur de mouvement de l'accumulateur (Accumulator Motion Error #1)	Cycler l'alimentation. Si le problème continue, ouvrir le couvercle et assurer que le câble ruban est bien connecté.
Affichage non-fonctionnel	Aucun affichage mais le distributeur fonctionne normalement et le voyant est allumé	Aucune alimentation au contrôleur. Vérifier toutes les connexions d'alimentation.

DISTRIBUTEUR SÉRIE GDF14

Aucun affichage et le voyant est éteint.

Aucune alimentation au contrôleur. Vérifier toutes les connexions d'alimentation.

ENSEMBLE ETAGERE A PANIER (EN OPTION)



Pour en ensemble complet d'étagères, commandez le numéro de pièce 291041. Les paniers à frire ne sont pas compris dans l'ensemble. (Voir l'article 5 ci-dessous.)

ARTICLE	DESCRIPTION	NUMÉRO DE PIÈCES
1	Vis de montage d'étagère à panier	293433
2	Montage latéral de kit d'étagère à panier	291064
3	Tiroir ramasse gouttes (seul)	291047
4	Plaque de verrouillage (seul)	291048
5	Panier à frire pour le GDF14 (recommandé, 6 par distributeur)	291050
6	Étiquette de certification NSF	291096
	Instructions de montage, montage latéral d'étagère à panier	291065

REMARQUE :

- Les renseignements ci-dessus sont applicables au GDF14 ainsi qu'au GDF14E
- Les paniers ne sont pas compris dans l'ensemble standard de distributeur.

DISTRIBUTEUR SÉRIE GDF14

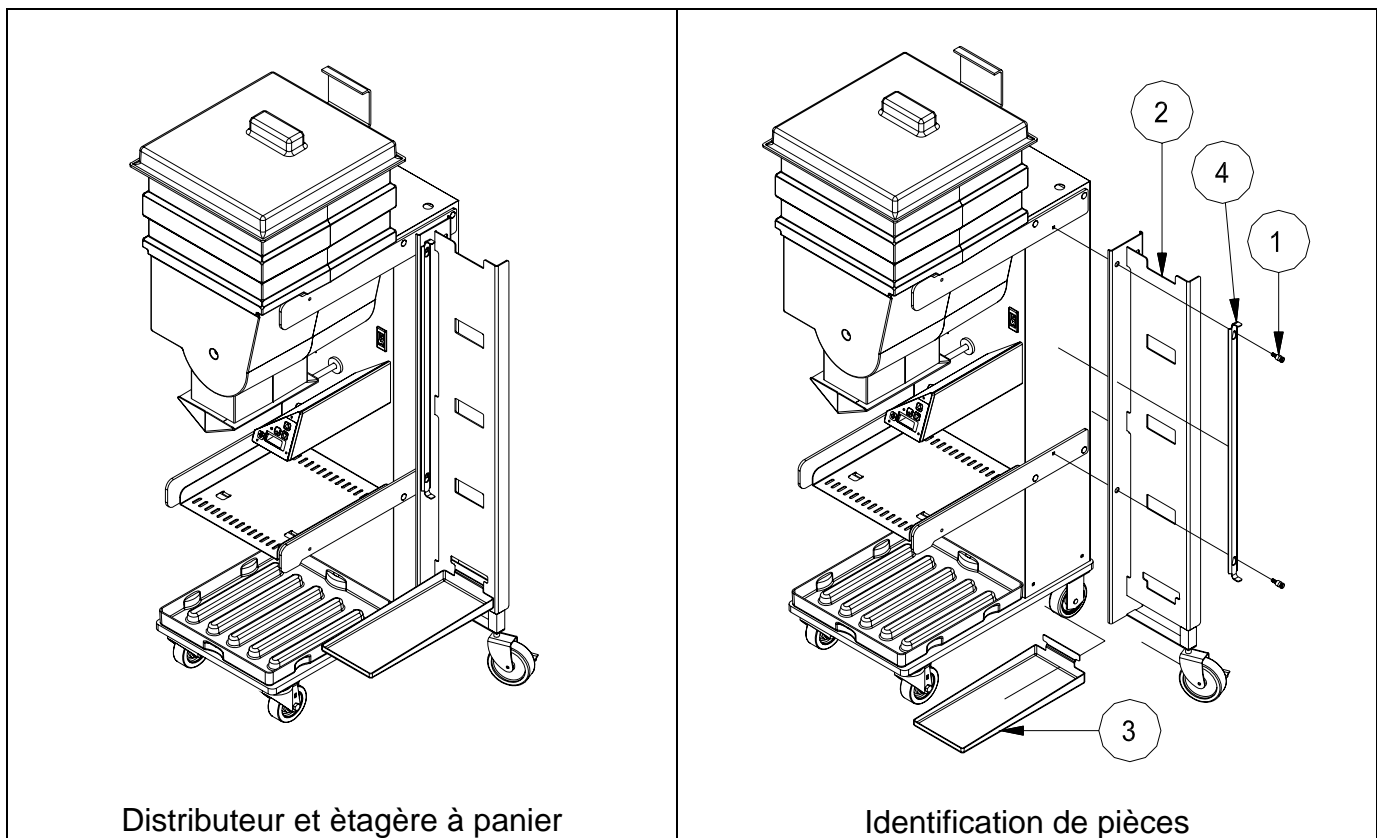
ENSEMBLE ETAGERE A PANIER GDF14EL (EN OPTION)

Pour en ensemble complet d'étagères, commandez le numéro de pièce 291041. Les paniers à frire ne sont pas compris dans l'ensemble. (Voir l'article 5 ci-dessous.)

ARTICLE	DESCRIPTION	NUMÉRO DE PIÈCES
1	Vis de montage d'étagère à panier	293433
2	Montage latéral de kit d'étagère à panier	291064
3	Tiroir ramasse gouttes (seul)	291047
4	Plaque de verrouillage (seul)	291048
<i>Non-montré</i>	Panier à frire pour le GDF14 (recommandé, 6 par distributeur)	291050
-	Instructions de montage, montage latéral d'étagère à panier	291065

REMARQUE :

Les paniers ne sont pas compris dans l'ensemble standard de distributeur.



DISTRIBUTEUR SÉRIE GDF14
NOTES