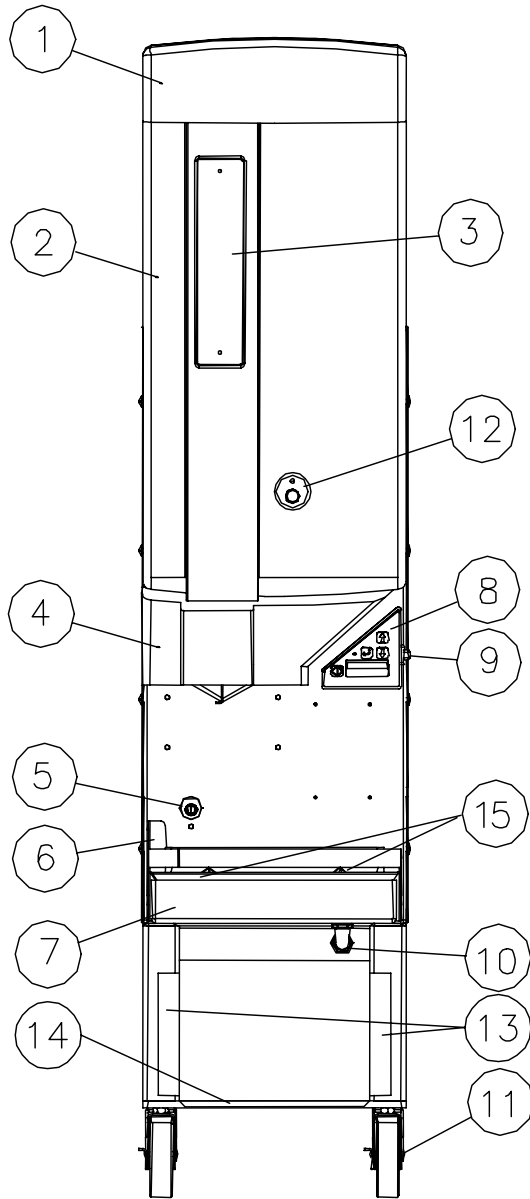


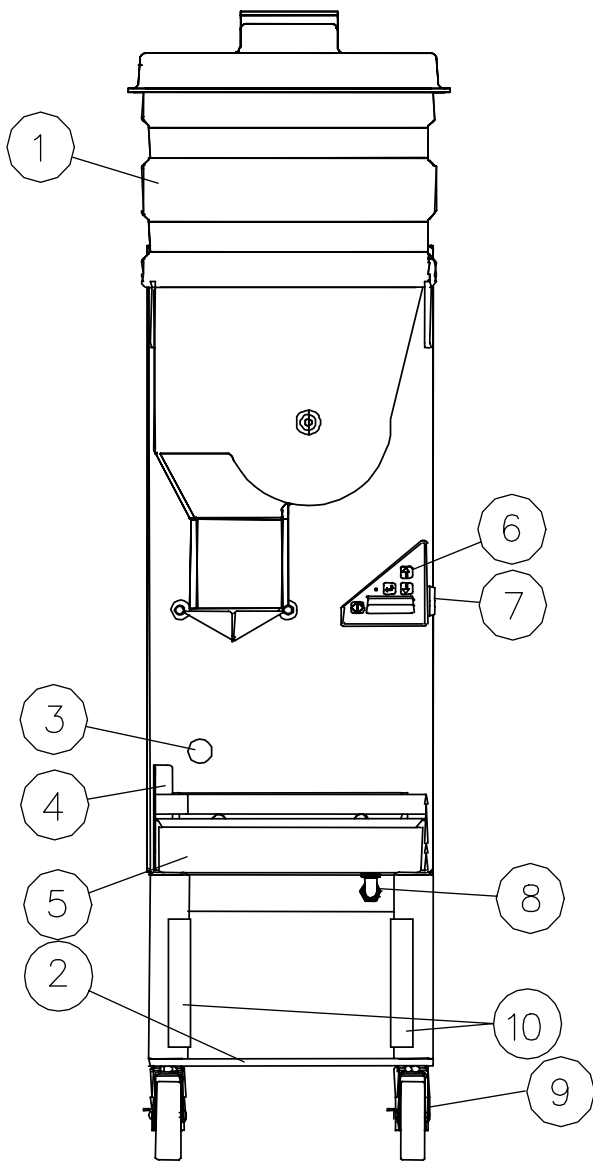
**ABBILDUNGEN UND LISTEN**  
**VORDERANSICHTEN**  
**GDF14**



POS.	BESCHREIBUNG	TEIL-NUMMER	QTY
1	Trichterdeckel	290497	1
2	Trichtersatz (enthält Trichter, Trommel, Stifte für Fenster und Frittierablenkung)	290697	1
	Trichter Einzel	290496	1
	Trommel Einzel (nicht gezeigt, siehe S. 9, Pos. 2)	290498	1
	Trichter einzeln		
Nicht Gezeigt	Frittierablenkung (siehe S. 9, Pos. 4)	290500	1
	Frittierablenkung, Ansatzstift-Set (Klein)	290698	1
	Frittierablenkung, Ansatzstift-Set (Groß)	291023	1
3	Trichterfenster Austausch-Set (einschließlich Befestigungs-Kleinteile)	290679	1
	Fensterbefestigungsschraube einzeln	290722	2
	Fensterbefestigungsschrauben-Halterung einzeln	291030	2
4	Sammelschale	290499	1
5	Fenstersatz – Optischer Sensor	291378	1
6	Korbablage	290516	1
7	Krümelschale	290501	1
8	Baugruppe Steuerplatine (einschließlich Adapter)	291857	1
	Baugruppe Steuerplatine (alleine)	291740	1
	Steuerplatine – Überzug einzeln (ältere Maschinen)	290464	1
9	Ein / Aus-Schalter	202381	1
10	Netzkabel		1
	USA	202172	
	Europäisch	202790	
	Australisch	202354	
11	Schwenkrolle mit Bremse	203391	2
12	Baugruppe Trommelstift	291191	1
	Trommelstift - einzeln	291154	1
	Flügelschraube (einzeln)	291158	1
	Sicherungsring - einzeln	291185	1
13	Baugruppe Edelstahl-Ständerschutz (einschließlich Montageband)	291063	2
14	Unteres Regal aus Edelstahl	290746	1
OPT.	Frittierkorb (Blauer Griff)	291050	*

\*Empfohlen (6) pro Dispenser

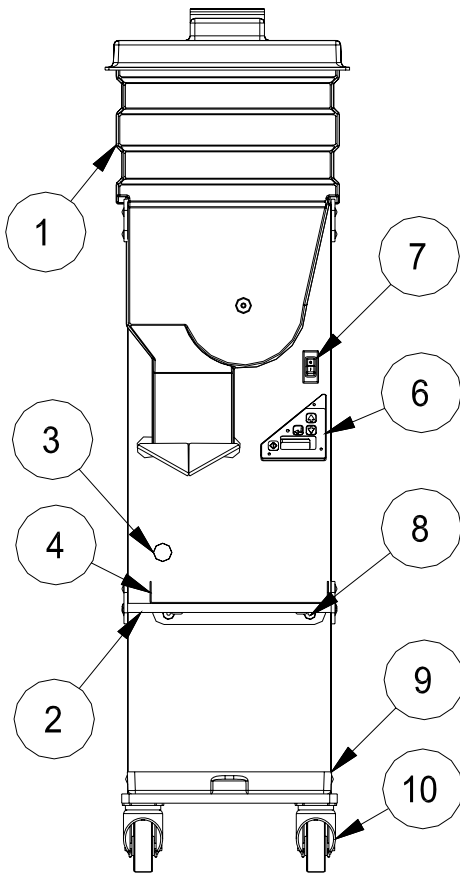
VORDERANSICHTEN  
GDF14E



POS.	BESCHREIBUNG	TEIL-NUMMER	QTY
1	Trichter-Satz (einschließlich Deckel, Trichter und Trommel)	291380	1
	Trichterdeckel - einzeln	291333	1
	Trichter - einzeln	291332	1
	Trommel - einzeln ( <i>Nicht gezeigt, siehe S. 10, Pos. 1</i> )	202366	1
<i>Nicht gezeigt</i>	Frittierablenkung ( <i>siehe S. 10, Pos. 4</i> )	291335	1
2	Untere Ablage aus Edelstahl	290746	1
3	Fenstersatz - Optischer Sensor	291378	1
4	Korbablage	291343	1
5	Krümewelwanne	290501	1
6	Baugruppe Steuerplatine (einschließlich Adapter)	291857	1
	Baugruppe Steuerplatine (alleine)	291740	1
	Steuerplatine – Überzug einzeln (ältere Maschinen)	290464	1
7	Ein / Aus Schalter	202381	1
8	Netzkabel		1
	USA	202172	
	Europäisch	202790	
	Australisch	202354	
9	Schwenkrolle mit Bremse	203391	2
10	Baugruppe Edelstahl-Ständerschutz (einschließlich Montageband)		
		291063	2
OPT.	Frittierkorb (Blauer Griff)	291050	*

\*Empfohlen (6) pro Dispenser

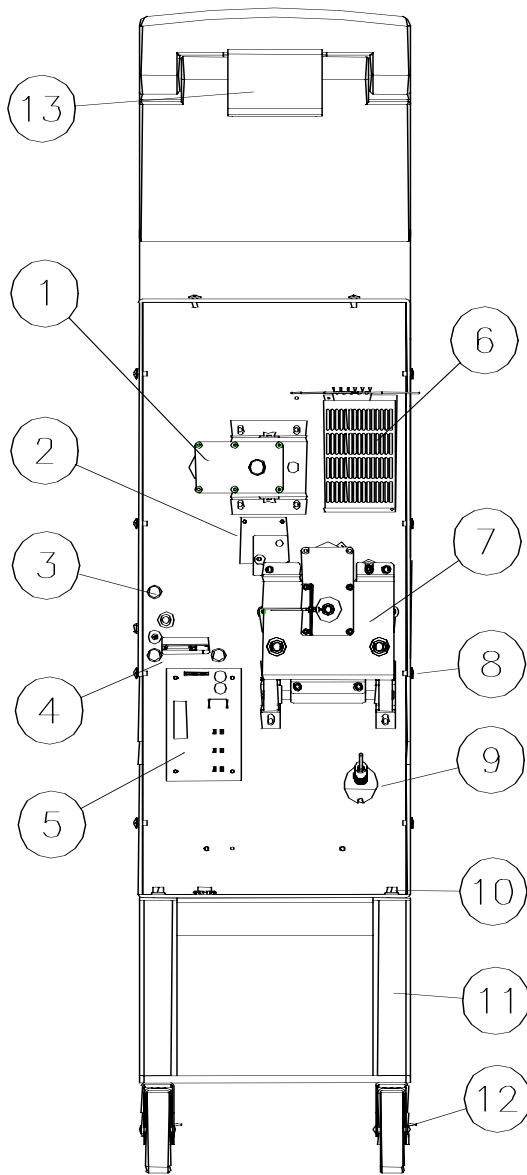
# GDF14EL



POS.	BESCHREIBUNG	TEIL-NUMMER	QTY
1	Trichter-Satz (einschließlich Deckel, Trichter und Trommel) <ul style="list-style-type: none"> <li>• Trichterdeckel - einzeln</li> <li>• Trichter - einzeln</li> <li>• Trommel - einzeln (<i>Nicht gezeigt, siehe S. 10, Pos. 1</i>)</li> </ul>	291380 291333 291332 202366	1 1 1 1
<i>Nicht gezeigt</i>	Frittierablenkung ( <i>siehe S.10,Pos.4</i> )	291335	1
2	Unterstützungsstange	293428	1
3	Fenstersatz - Optischer Sensor	291378	1
4	Korbzahnstange	291343	1
5	Netzkabel		1
<i>Nicht gezeigt</i>	USA	202172	
	Europäisch	202790	
	Australisch	202354	
6	Baugruppe Steuerplatine	291740	1
7	Ein / Aus Schalter	202381	1
8	Führungsstifte	290687	2
9	Tropfwanne	203391	1
	Führungsstifte	290687	2
10	vordere Laufrolle mit Bremse	216596	2
OPT.	Frittierkorb (Blauer Griff)	291050	2

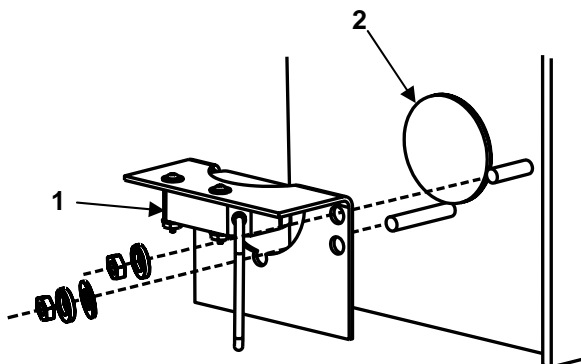
\*Empfohlen (6) pro Dispenser

# RÜCKANSICHT



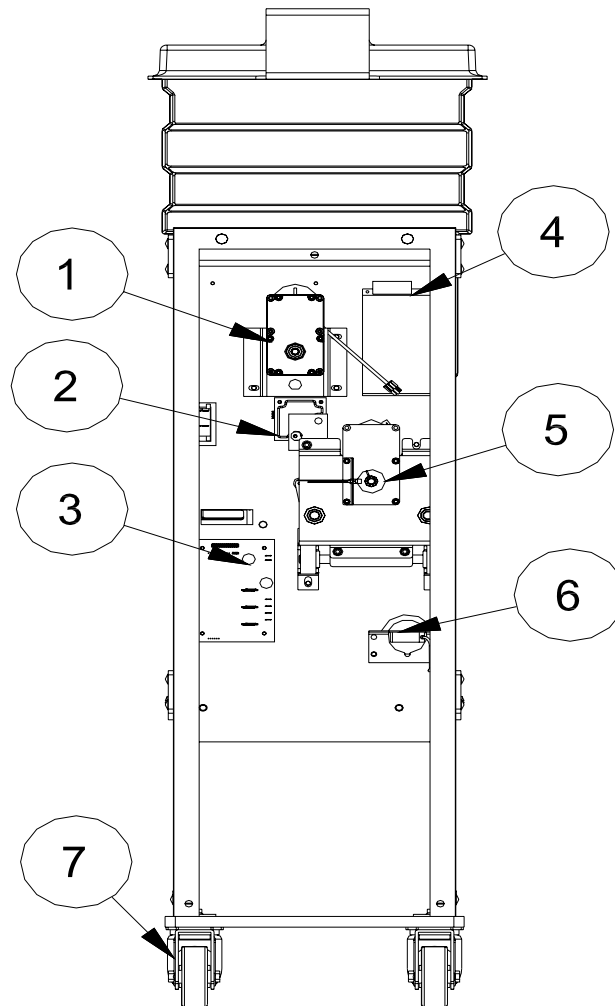
POS.	BESCHREIBUNG	TEIL-NUMMER	QTY
1	Baugruppe Trommelmotor-Antrieb	Siehe S. 37	1
2	NCWS PCB	290519	1
3	Hochspannungs-Kabelzuführung durch Netzverkabelung	290536	1
4	Steuerplatine - Kabelkanal Bandkabel, 26 Leiter	290599	1
5	Steuerplatine	290551	1
6	Stromversorgung Abstand, 6-32 x 3/4" sechskant Schraube mit Scheibe, 6-32 x 3/8"	202793 290541 202795	1 2 2
7	Baugruppe Sammelklappen-Antrieb	Siehe S. 34	1
8	Rückseiten-Montageschrauben	202077	10
9	Baugruppe Optischer Sensor (Ersetzt älteren Sensor) Optischer Sensor Einzel Fenstersatz - Optischer Sensor	291762 291727 291378	1 1 1
10	Montageschrauben Montagemuttern	290533 290534	4 4
11	Dispenserwagen	290548	1
12	Feste Rollen	290547	2
13*	Hänger (nur für GDF14) Montageschrauben	290726 290727	1 2
Nicht gezeigt	Rückseite Netzkabel	290465 202172	1 1

**\*HINWEIS:** Der GDF14E Deckel benötigt keinen Hänger.



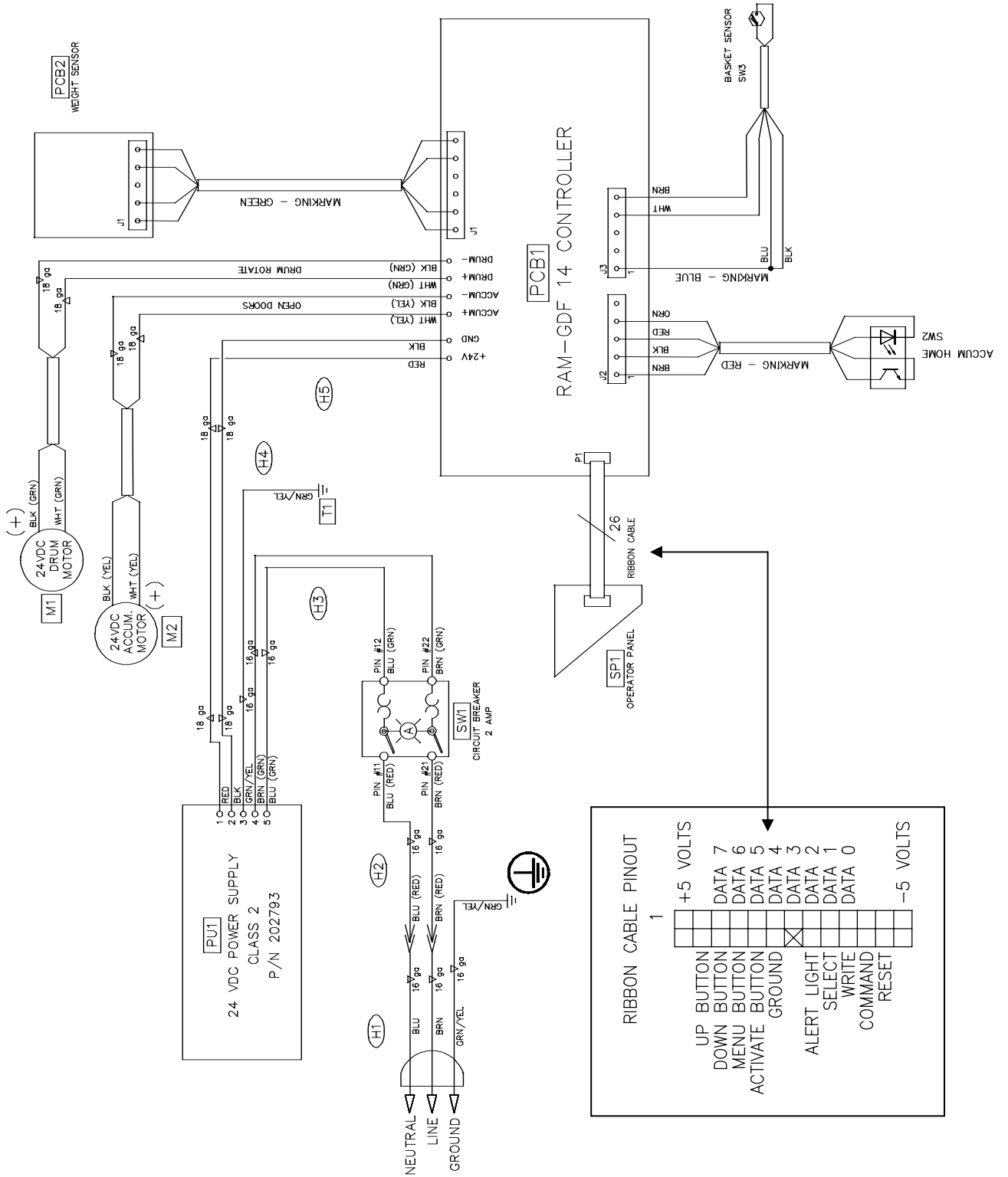
Neues GDF14/GDF14E Sensor-Teile		
BESCHREIBUNG	TEIL-NUMMER	QTY
Baugruppe Optischer Sensor	291762	1
1 - Optischer Sensor Einzel	291727	1
2 - Fenstersatz - Optischer Sensor	291378	1

# GDF14EL

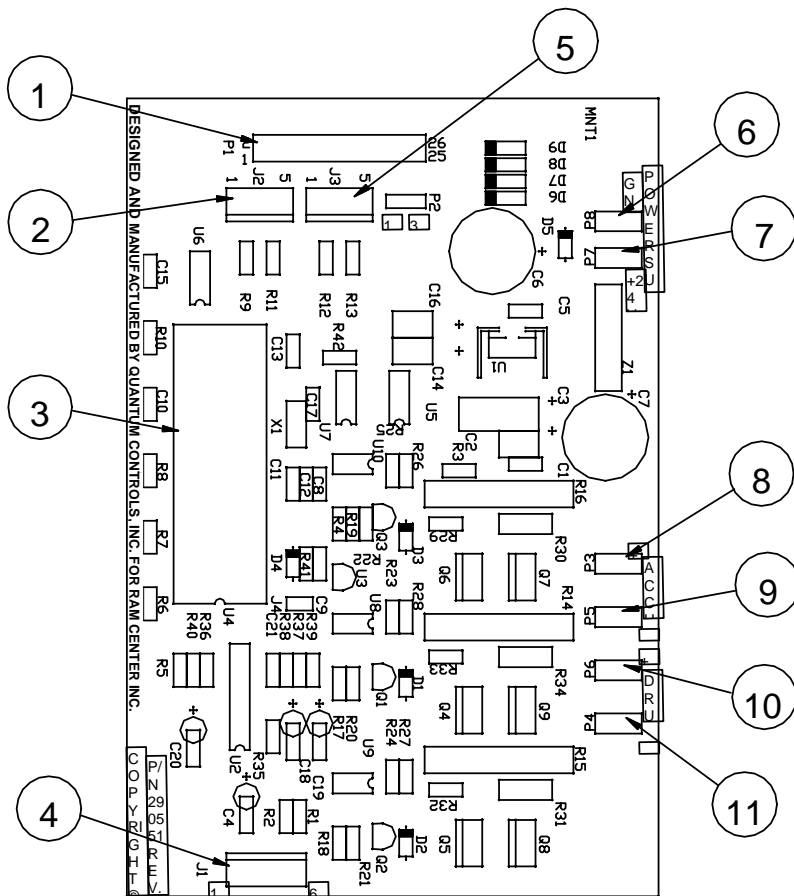


POS.	BESCHREIBUNG	TEIL-NUMMER	QTY
1	Baugruppe Trommelmotor-Antrieb	<i>Siehe S. 37</i>	1
2	NCWS PCB	290519	1
3	Steuerplatine	290551	1
4	Stromversorgung	202793	1
	Abstand, 6-32 x 3/4" sechskant	290541	2
	Schraube mit Scheibe, 6-32 x 3/8"	202795	2
5	Baugruppe Sammelklappen-Antrieb	<i>Siehe S. 34</i>	1
6	Baugruppe Optischer Sensor (Ersetzt älteren Sensor)	291762	1
	Optischer Sensor Einzeln	291727	1
	Fenstersatz - Optischer Sensor	291378	1
7	Feste Rollen	293434	2
<i>Nicht gezeigt</i>	Rückseite	293430	1
	Türhandgriff	202523	1
	Maschinenschraube 10-32 x .50"	213559	3
	Netz kabel	202172	1

# SYSTEM-SCHALTPLAN



# STEUERUNGSANORDNUNG

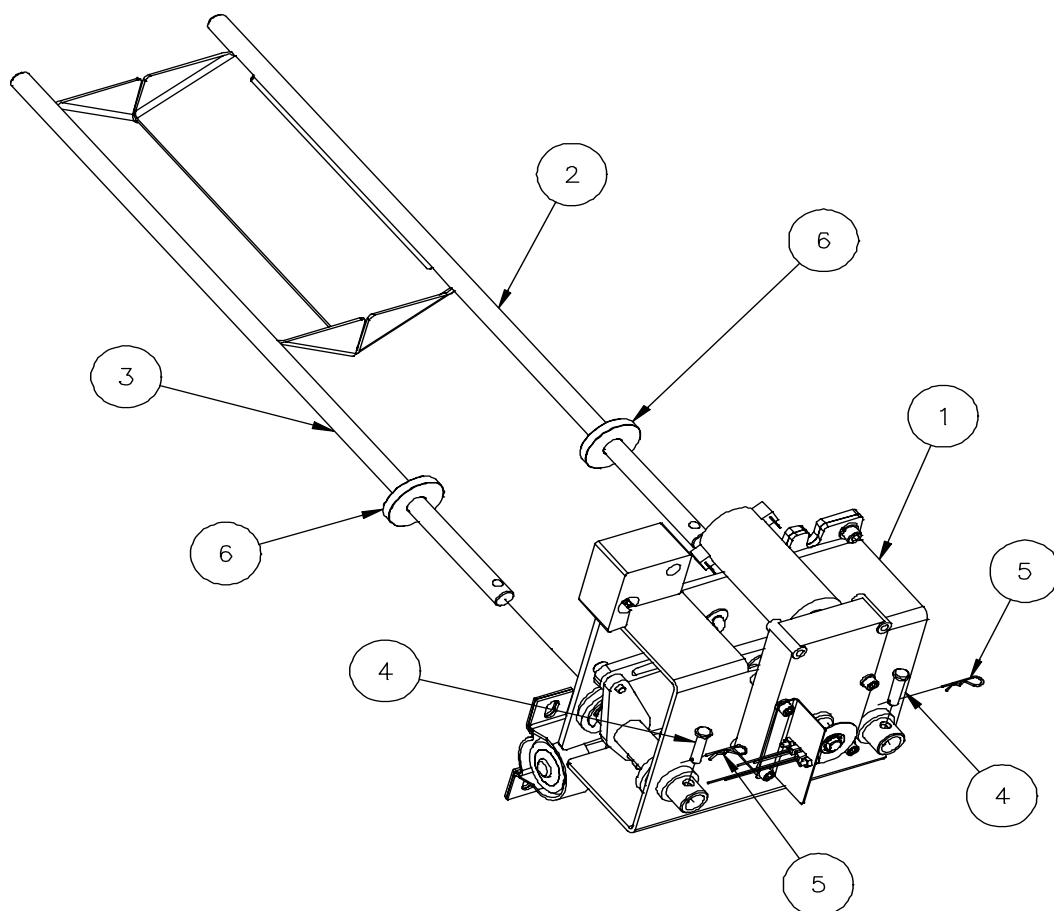


POS.	BESCHREIBUNG
1	Display-Stecker – Bandkabel
2	Sammelklappen- Hauptsensor – Rotes Band
3	Steuerung / Programm EPROM
4	Gewichtsensoren-Anschluss – Grünes Band
5	Korbsensoren-Stecker – Blaues Band
6	Netzanschluss – Schwarz
7	Stromanschluss – Rot
8	Motoranschlüsse – Weiß (Gelb)
9	Motoranschlüsse – Schwarz (Gelb)
10	Motoranschlüsse – Weiß (Grün)
11	Motoranschlüsse – Schwarz (Grün)

GDF14 EPROM und Software-Sprachen		
290718 Amerika (AM)	290719 Europäisch (EU)	290720 Skandinavisch (SC)
Englisch	Englisch	Englisch
Spanisch	Französisch	Finnisch
Kanadisches Französisch	Holländisch	Schwedisch
Portugiesisch	Deutsch	Norwegisch
-	Italienisch	-

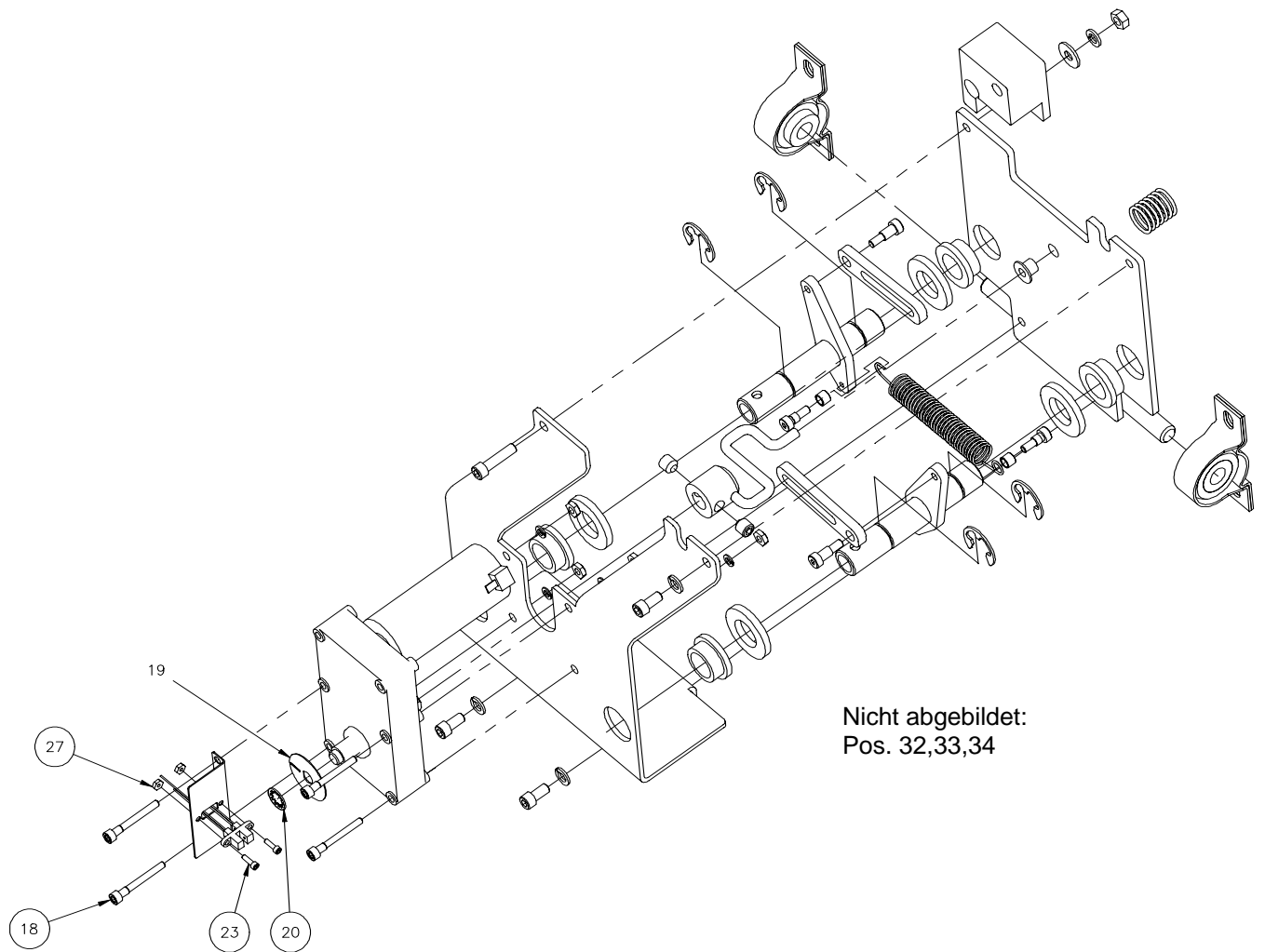
GDF14E/EL EPROM und Software-Sprachen		
291365 vier voreinstellt 291626 drei stellt vorein Amerika (AM)	291366 vier voreinstellt 291627 drei stellt vorein Europäisch (EU)	291367 vier voreinstellt 291628 drei stellt vorein Skandinavisch (SC)
Englisch	Englisch	Englisch
Spanisch	Französisch	Finnisch
Kanadisches Französisch	Holländisch	Schwedisch
Portugiesisch	Deutsch	Norwegisch
-	Italienisch	-

## BAUGRUPPE SAMMELKLAPPE



POS.	BESCHREIBUNG	TEILNUMMER	ANZAHL
1	Baugruppe Sammelklappen-Antrieb	290512	1
2	Sammelklappe, links Für Modell GDF14 Für Modell GDF14E/EL	290483 291437	1
3	Sammelklappe, rechts Für Modell GDF14 Für Modell GDF14E/EL	290484 291438	1
4	Gabelstift	202082	2
5	Haarnadelclip	202081	2
6	Sammelklappe, Bund	290603	2

# BAUGRUPPE SAMMELKLAPPEN-ANTRIEB

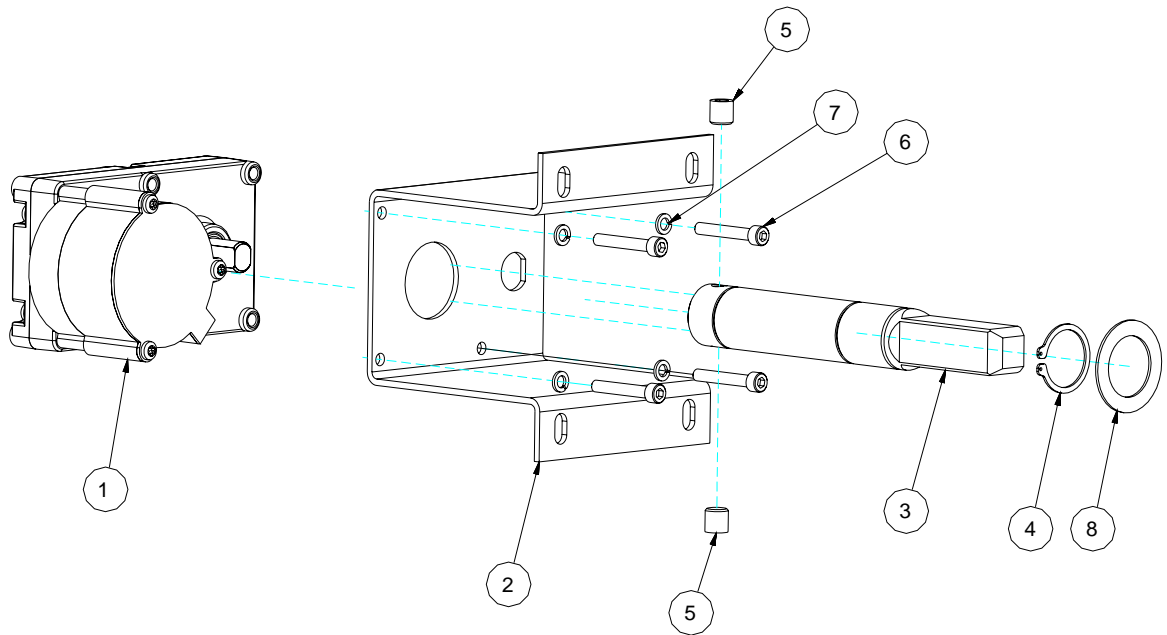


Nicht abgebildet:  
Pos. 32,33,34

## Komplette Baugruppe Sammelklappen-Antrieb

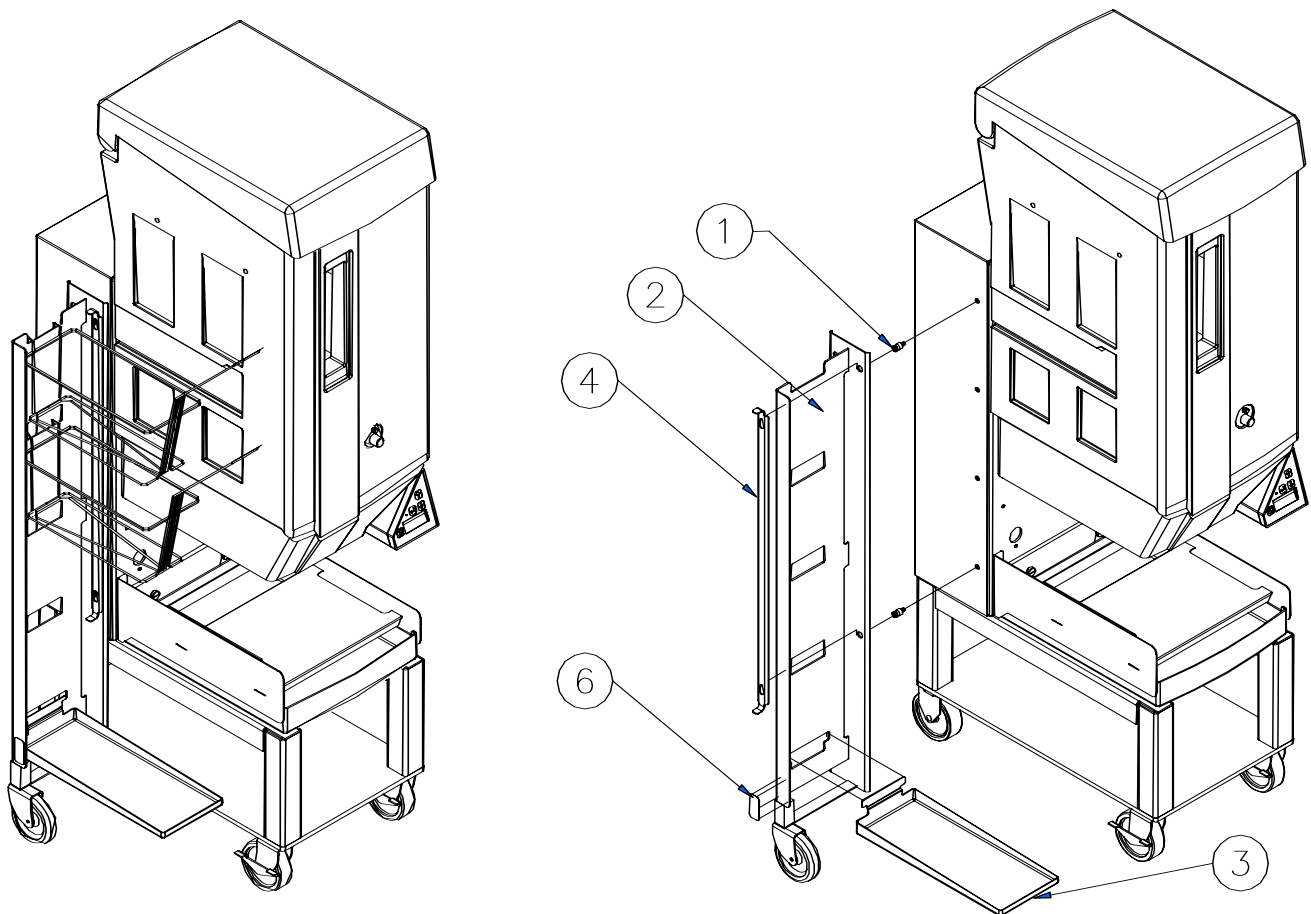
POS.	BESCHREIBUNG	TEILNUMMER	ANZAHL
01	Montageplattform – Sammelklappe	290468	1
02	Sammelklappen-Abdeckung	290469	1
03	Sammelklappen-Antriebsmotor, 24 V GS, Satz	290629	1
04	Lager	290477	2
05	Flanschlager, $\frac{3}{4}$ " x 1" x $\frac{3}{4}$ "	290517	4
06	Flanschlager, $\frac{1}{4}$ " x $\frac{3}{8}$ " x $\frac{1}{2}$ "	290518	1
07	Innensechskant-Hutbundschrabe, verzinkt, $\frac{5}{16}$ " x $\frac{3}{8}$ "	290294	2
08	Baugruppe Kurbel	290472	1
09	Baugruppe Hebel, links	290475	1
10	Baugruppe Hebel, rechts	290476	1
11	Innensechskant-Hutschrabe, verzinkt, $\frac{1}{4}$ -20 x 1"	213539	1
12	Flache Scheibe, SAE-Standard, verzinkt, $\frac{1}{4}$ "	213141	1
13	Sicherungsscheibe, verzinkt, $\frac{1}{4}$ "	213142	4
14	Sechskantmutter, Grad 5, verzinkt, $\frac{1}{4}$ -20	213260	1
15	Innensechskant-Hutschrabe, verzinkt, $\frac{1}{4}$ -20 x $\frac{1}{2}$ "	213143	3
16	Baugruppe Magnetbefestigung	290524	1
17	Sicherungsscheibe, verzinkt, #10	213140	4
18	Innensechskant-Hutschrabe, verzinkt, 10-32 x $1 \frac{1}{2}$ "	213518	4
19	Flügel, Hauptregistrierung Satz, Flügel, Hauptregistrierung (enthält Pos. 19 und 20)	290505 290747	1 1
20	Selbstsichernder Sicherheitsring, $\frac{3}{8}$ "	290525	1
21	Befestigungshalterung, Hauptsensor	290504	1
22	Verkabelung, Sammelklappen-Hauptsensor	290627	1
23	Innensechskant-Hutschrabe, verzinkt, 4-40 x $\frac{3}{8}$ "	213663	2
24	Gestänge, Sammelklappe	290478	2
25	Flachscheibe, verzinkt, $\frac{3}{4}$ " x $1 \frac{1}{2}$ "	290634	4
26	Innensechskant-Einstellschrabe, sichernd, verzinkt, $\frac{3}{16}$ "-24 x $\frac{3}{16}$ "	290653	2
27	Sechskantmutter, verzinkt, 4-40	290529	2
28	Innensechskant-Bundschrabe, legierter Stahl, $\frac{1}{4}$ " x $\frac{1}{4}$ "	290635	2
29	E-Sicherungsring, verzinkt, $\frac{3}{4}$ "	290531	4
30	Zugfeder	203260	1
31	Sechskantmutter, verzinkt, #10-32	213138	4
32	Verkabelung, Sammelklappen-Motor (nicht abgebildet)	290537	1
33	Kabelbinder, Nylon, 3-1/2" (nicht abgebildet)	213176	1
34	Selbstklebende Kabelbinder-Befestigung (nicht abgebildet)	213321	1
35	Ungeteiltes Ringlager aus Kunststoff, $\frac{1}{4}$ " x $\frac{5}{16}$ " x $\frac{1}{4}$ "	203259	2
36	Druckfeder, Waagesystem	290520	1

## BAUGRUPPE TROMMELMOTOR-ANTRIEB



POS.	BESCHREIBUNG	TEILNUMMER	ANZAHL
1	GS Antriebsmotor	292546	1
2	Motor-Befestigungshalterung	202797	1
3	Trommelwelle	203380	1
4	Sicherungsring, außen, verzinkt, 1"	213911	1
5	Einstellschraube, 3/8 24UNF	290653	2
<i>Nicht gezeigt</i>	Loctite Blauer Klebstoff, auf Pos. 5 aufgetragen	213289	1
6	Innensechskant-Hutschraube, 10-32UNF	213136	4
7	Sicherungsscheibe, #10	213140	4
8	Unterlegscheibe, verzinkt 1"x1½" x .047"	202896	1

## BAUGRUPPE KORBABLAGE (OPTIONAL)



Bitte bestellen Sie Teilnummer 291041 für eine komplette Baugruppe Korbablage. Frittierkörbe sind nicht in der Baugruppe enthalten. (Siehe Pos. 5 unten).

POS.	BESCHREIBUNG	TEILNUMMER
1	Korbablage-Montageschraube (2)	293433
2	Korbablagensatz, Seitenhalterung	291064
3	Tropfwanne - einzeln	291047
4	Sicherungsplatte - einzeln	291048
5	Custom Frittierkorb (empfohlene Menge 6 pro Dispenser)	291050
6	NSF Prüfplakette	291096
-	Anleitung Baugruppe Seitenbefestigung für Korbablage	291065

### HINWEIS:

- Diese Informationen beziehen sich auf den GDF14 und den GDF14E Dispenser.
- Die Grundausstattung für den Dispenser enthält KEINE Frittierkörbe.

**BAUGRUPPE KORBABLAGE - GDF14EL**  
(OPTIONAL)

Bitte bestellen Sie Teilnummer 291041 für eine komplette Baugruppe Korbablage. Frittierkörbe sind nicht in der Baugruppe enthalten. (Siehe Pos. 5 unten).

POS.	BESCHREIBUNG	TEILNUMMER
1	Korbablage-Montageschraube (2)	293433
2	Korbablagensatz, Seitenhalterung	291064
3	Tropfwanne - einzeln	291047
4	Sicherungsplatte - einzeln	291048
5 Nicht gezeigt	Custom Frittierkorb (empfohlene Menge 6 pro Dispenser)	291050
-	Anleitung Baugruppe Seitenbefestigung für Korbablage	291065

**HINWEIS:**

- Die Grundausstattung für den Dispenser enthält **KEINE** Frittierkörbe.

