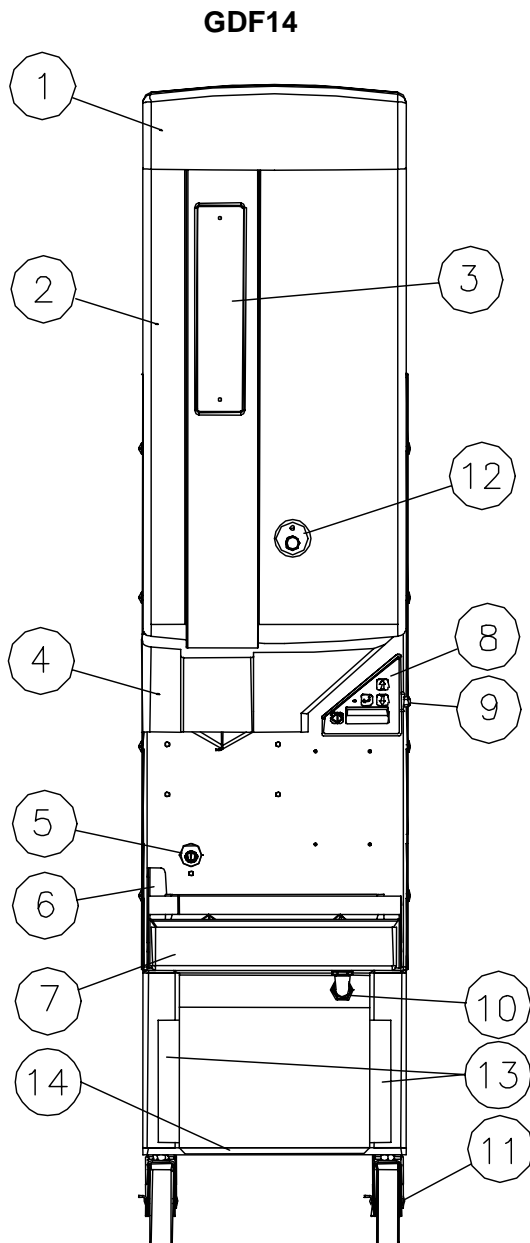


# ILUSTRACIONES E LISTA DE PARTES

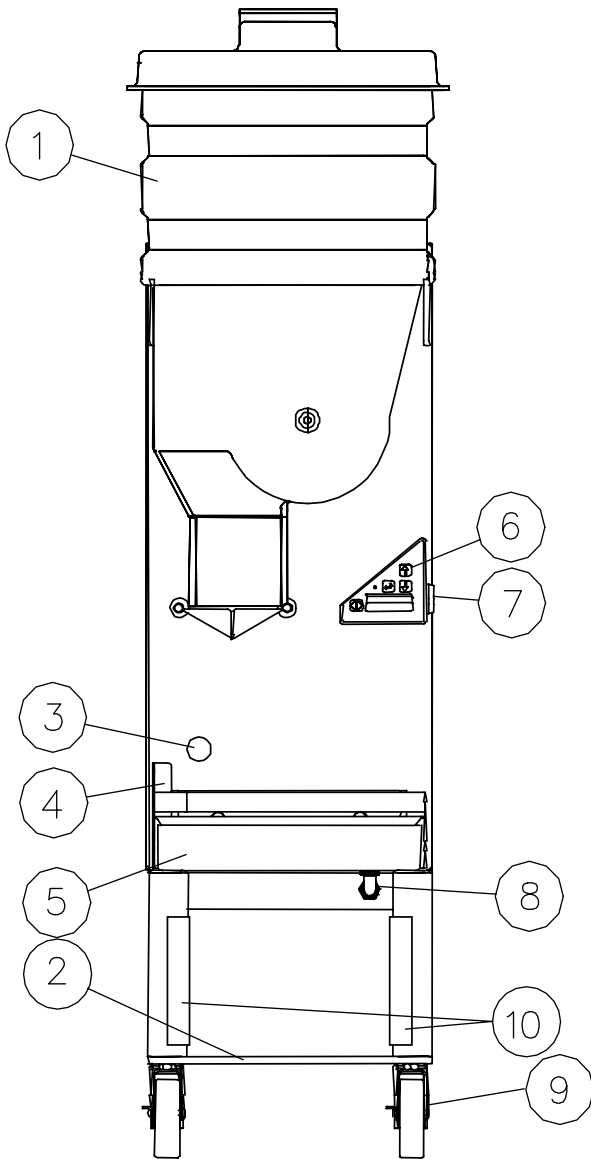
## VISTA DELANTERA



PIEZA	DESCRIPCION	PIEZA NÚMERO	CTD
1	Tapa de la Tolva	290497	1
2	Juego de Tolva (Incluye Tolva, Tambor, Ventana Instalada y Tornillos del Desviador)	290697	1
	Tolva, solamente	290496	1
	Tambor solamente ( <i>no se muestra, ver pág.9, Pieza 2</i> )	290498	1
No se vé	Desviador (Ver pg.9, Ítem 4)	290500	1
	Piezas Ajuste Art.Desviador (Pequeño)	290698	1
	Piezas Ajuste Art.Desviador (Grande)	291023	1
3	Juego Reemplazo Ventana Tolva (Incluye piezas de montaje)	290679	1
	Tornillo Montaje Ventana solamente	290722	2
	Retén Tornillo Montaje Ventana solamente	291030	2
4	Bandeja del Acumulador	290499	1
5	Juego de Ventana del Sensor Optico (versión nueva)	291378	1
6	Estante de las Cestas	290516	1
7	Bandeja de Boronas	290501	1
8	Juego de ensamblaje de Panel de Control (incluye plato de adaptador)	291857	1
	Panel de Control solamente	291740	1
	Cabertura Panel de Control (unidades más viejas)	290464	1
9	Interruptor On / Off	202381	1
10	Cable Eléctrico		1
	EEUU	202172	
	Europeo	202790	
	Australia	202354	
11	Rodajas Giratorias con Freno	203391	2
12	Montaje Pivote Tambor	291191	1
	Pivote Tambor solamente	291154	1
	Tornillo solamente	291158	1
	Anillo Retén solamente	291185	1
13	Juego de Ensamblaje de Resguardo de Pierna de Aero Inoxidable. (Incluye cinta de montaje)	291063	2
14	Estante inferior de fondo de Acero Inoxidable	290746	1
OPC	Canastilla de Freir (Manija Azul)	291050	*

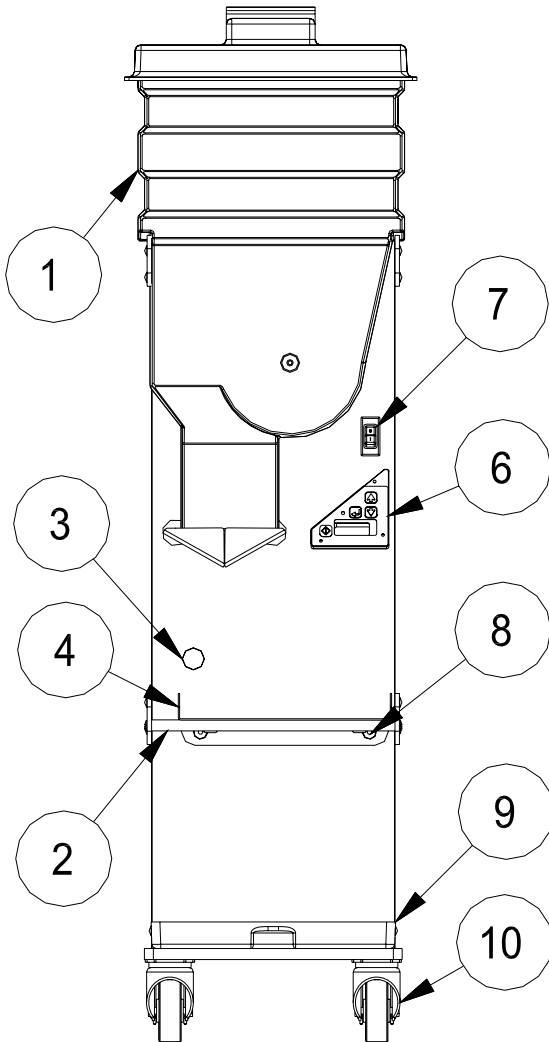
\*Recomendación (6) por Dispensador

## GDF14E



PIEZA	DESCRIPCION	PIEZA NÚMERO	CTD
1	Juego de Tolva (Incluye Tapa, Tolva, y Tambor) Tapa de Tolva Sólomente Tolva sólomente Tambor sólomente ( <i>No se muestra, ver pg.10, ítem 1</i> )	291380 291333 291332 202366	1 1 1 1
<i>No ilustrado</i>	Desviador ( <i>Ver pg.10, ítem 4</i> )	291335	1
2	Estante Inferior Acero Inoxidable	290746	1
3	Juego Ventana Sensor Óptico	291378	1
4	Estante de Cestas	291343	1
5	Bandeja de Boronas	290501	1
6	Juego de ensamblaje de Panel de Control (incluye plato de adaptador) Panel de Control sólomente Cabertura Panel de Control (unidades más viejas)	291857 291740 290464	1 1 1
7	Llave On / Off	202381	1
8	Cable de Poder EEUU Europeo Australiano	202172 202790 202354	1
9	Ruedecilla Giratoria con Freno	203391	2
10	Montaje Guarda Pata de Acero Stainless (Incluye cinta de montaje)	291063	2
OPC.	Cesta de Freír (Manija Azul)	291050	*
*Se recomiendan (6) por Dispensador			

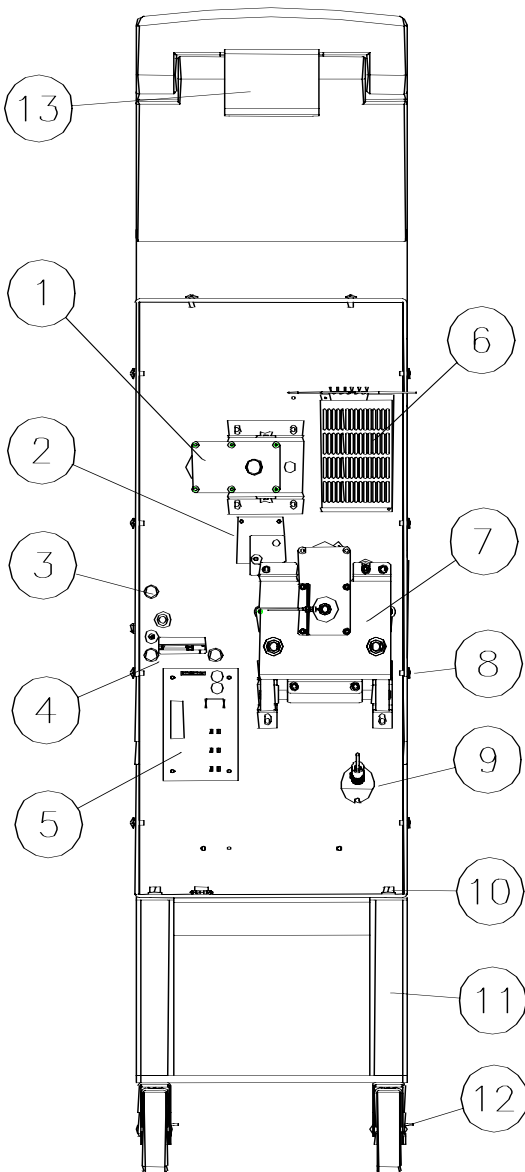
# GDF14EL



PIESA	DESCRIPCION	PIEZA NUMERO	CTD	
1	Juego de Tolva (Incluye Tapa, Tolva, y Tambor)	291380	1	
	Tapa de Tolva Sólomente	291333	1	
	Tolva sólomente	291332	1	
	Tambor sólomente (No se muestra, ver pg.10, ítem 1)	202366	1	
No ilustrado	Desviador (Ver pg.10, ítem 4)	291335	1	
2	Barra de Soporte	293428	1	
3	Juego Ventana Sensor Óptico	291378	1	
4	Estante de Cestas	291343	1	
5 Non-montré	Cable de Poder	EEUU	202172	1
		Europeo	202790	
		Australiano	202354	
6	Panel de Control	291740	1	
7	Llave On / Off	202381	1	
8	Perno de Montaje	290687	2	
		290687	2	
9	Bandeja de los Goteos	203391	1	
		Perno de Montaje	290687	2
10	Ruedas frontales con freno	216596	2	
OPC.	Cesta de Freír (Manija Azul)	291050	2	

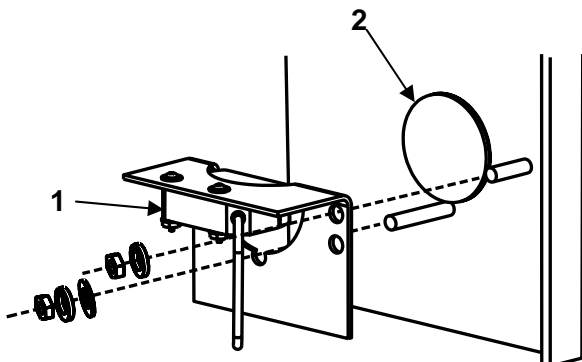
\*Se recomiendan (6) por Dispensador

## VISTA TRASERA



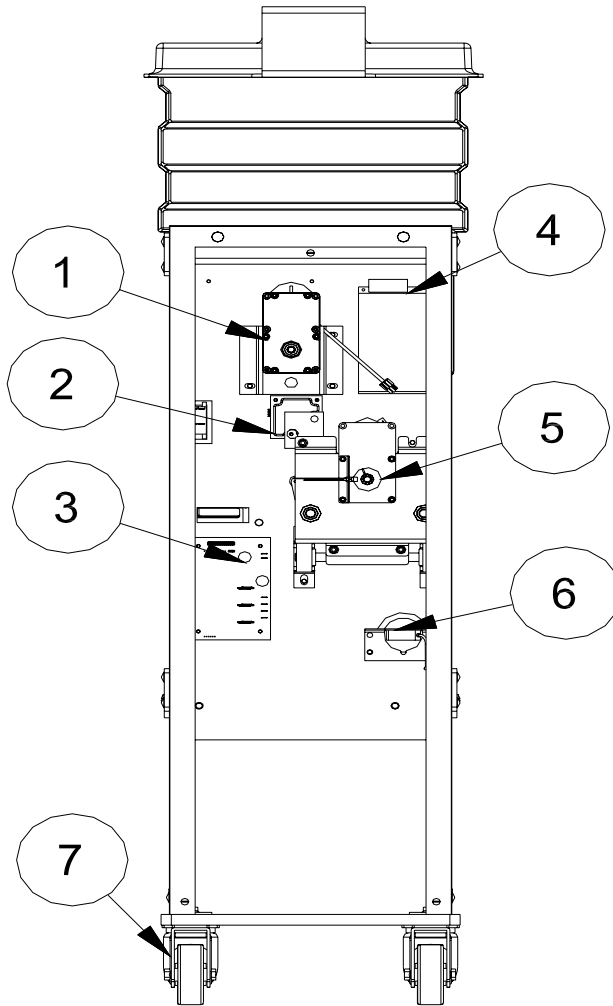
LISTA DE MATERIALES			
PIEZA	DESCRIPCION	PIEZA NÚMERO	CTD
1	Juego de Ensamblaje de Propulsor del Motor del Tambor	Ver Pág 37	1
2	NCWS PCB	290519	1
3	Alimentación Cableado de Alto Voltage a través del Arnés de Conexiones Eléctricas	290536	1
4	Conducto Cableado del Panel de Control Cable Cinta, 26 conductor	290599	1
5	Tablero del Controlador	290551	1
6	Suministro Eléctrico Distanciador, 6-32 x 3/4" Hex Tornillo con Arandela, 6-32 x 3/8"	202793 290541 202795	1 2 2
7	Juego de Ensamblaje de Propulsor de Puertas del Acumulador	Ver pág 34	1
8	Tornillos Montaje Cubierta Trasera	202077	10
9	Juego de Ensamblaje de Sensor Óptico (versión nueva) Sensor Óptico (versión nueva) Juego Ventana Sensor Óptico	291762 291727 291378	1 1 1
10	Pernos Montaje Tuercas Montaje	290533 290534	4 4
11	Carrito del Dispensador	290548	1
12	Rodaja Fija	290547	2
13*	Colgador Tornillos de Montaje	290726 290727	1 2
No aparecen	Cubierta Trasera Cable Eléctrico	290465 202172	1 1

\*NOTA: La tapa del GDF14E no requiere un Colgador.



Nuevas piezas del sensor para el GDF14/14E		
DESCRIPCION	PIEZA NÚMERO	CTD
Kit óptico del sensor (incluye la ventana, sensor, soporte y hardware)	291762	1
1 - Sensor óptico solamente	291727	1
2 - Ventana del sensor solamente	291378	1

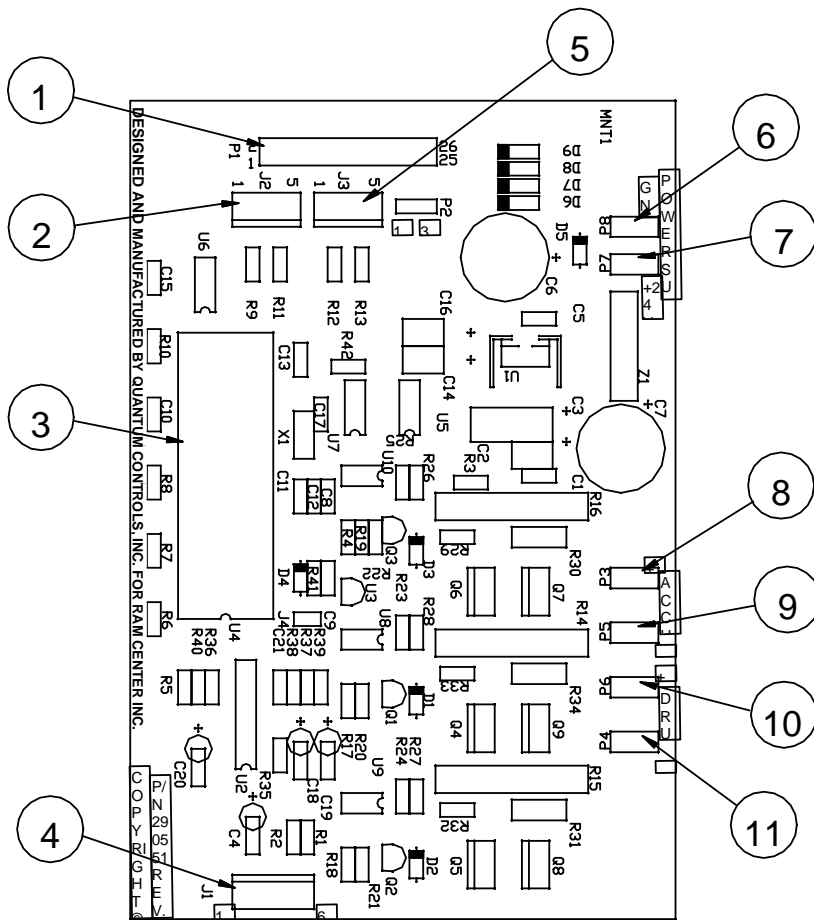
**GDF14EL**



PIEZA	DESCRIPCION	PIEZA NÚMERO	CTD
1	Juego de Ensamblaje de Propulsor del Motor del Tambor	<i>Ver Pág 37</i>	1
2	Placa de Circuito NCWS	290519	1
3	Tablero del Controlador	290551	1
4	Suministro Eléctrico Distanciador, 6-32 x 3/4" Hex Tornillo con Arandela, 6-32 x 3/8"	202793 290541 202795	1 2 2
5	Juego de Ensamblaje de Propulsor de Puertas del Acumulador	<i>Ver pág 34</i>	1
6	Juego de Ensamblaje de Sensor Óptico (versión nueva) Sensor Óptico (versión nueva) Juego Ventana Sensor Óptico	291762 291727 291378	1 1 1
7	Rodaja Fija	293434	2
<i>No aparecen</i>	Cubierta Trasera Manija para puerta Tornillo de máquina 10-32 x .50 Cable Eléctrico	293430 202523 213559 202172	1 1 3 1



# TRAZADO DEL CONTROLADOR

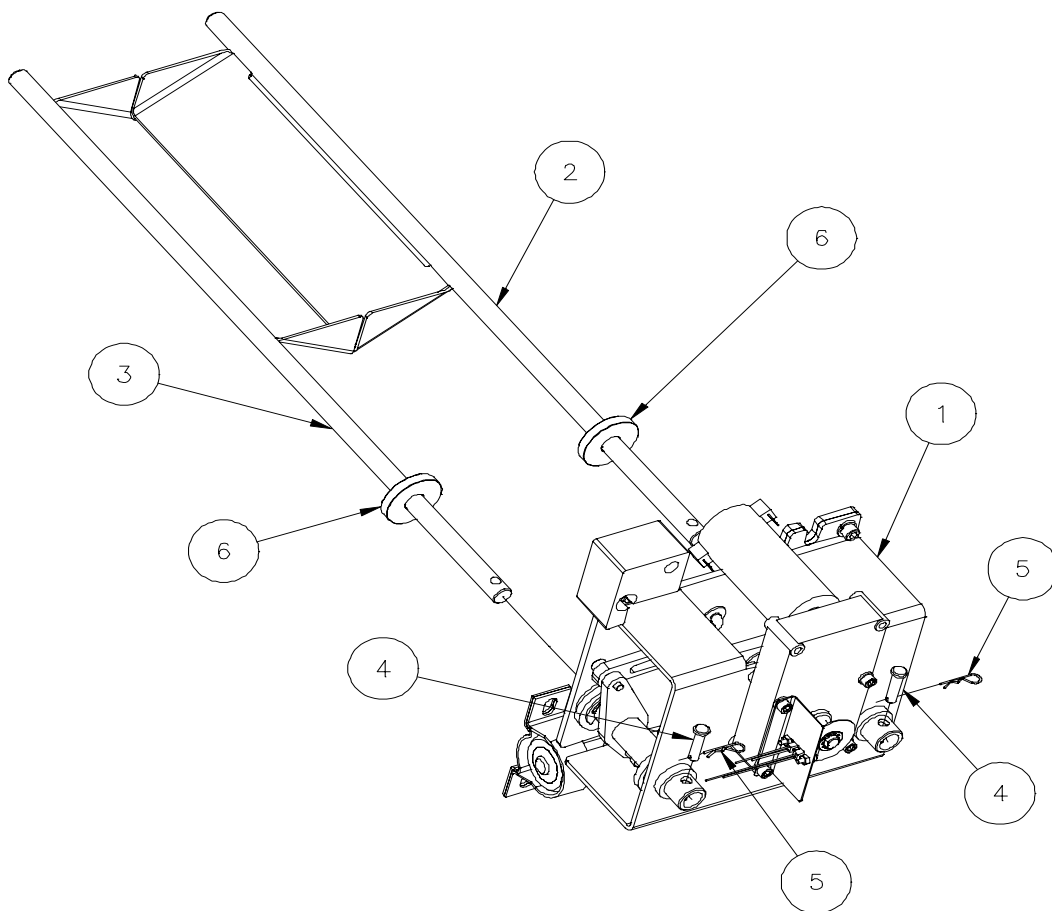


PIEZA	DESCRIPCIÓN
1	Conector del Visualizador – Cable Cinta
2	Sensor Principal Acumulador – Banda Roja
3	Controlador / Programa EPROM
4	Conector Sensor de Peso – Banda Verde
5	Conector Sensor de Canastillas – Banda Azul
6	Conexión Suministro Eléctrico – Negro
7	Conexión Suministro Eléctrico – Rojo
8	Conexiones del Motor – Blanco (Amarillo)
9	Conexiones del Motor – Negro (Amarillo)
10	Conexiones del Motor – Blanco (Verde)
11	Conexiones del Motor – Negro (Verde)

GDF14 EPROM e Idiomas del Software		
290718 Americana (AM)	290719 Europea (EU)	290720 Escandinava (SC)
Inglés	Inglés	Inglés
Español	Francés	Finlandés
Francés Canadiense	Holandés	Sueco
Portugués	Alemán	Noruego
-	Italiano	-

GDF14E/EL EPROM e Idiomas del Software		
291365 y cuatro fija 291626 tres fijan Americana (AM)	291366 y cuatro fija 291627 tres fijan Europea (EU)	291367 y cuatro fija 291628 tres fijan Escandinava (SC)
Inglés	Inglés	Inglés
Español	Francés	Finlandés
Francés Canadiense	Holandés	Sueco
Portugués	Alemán	Noruego
-	Italiano	-

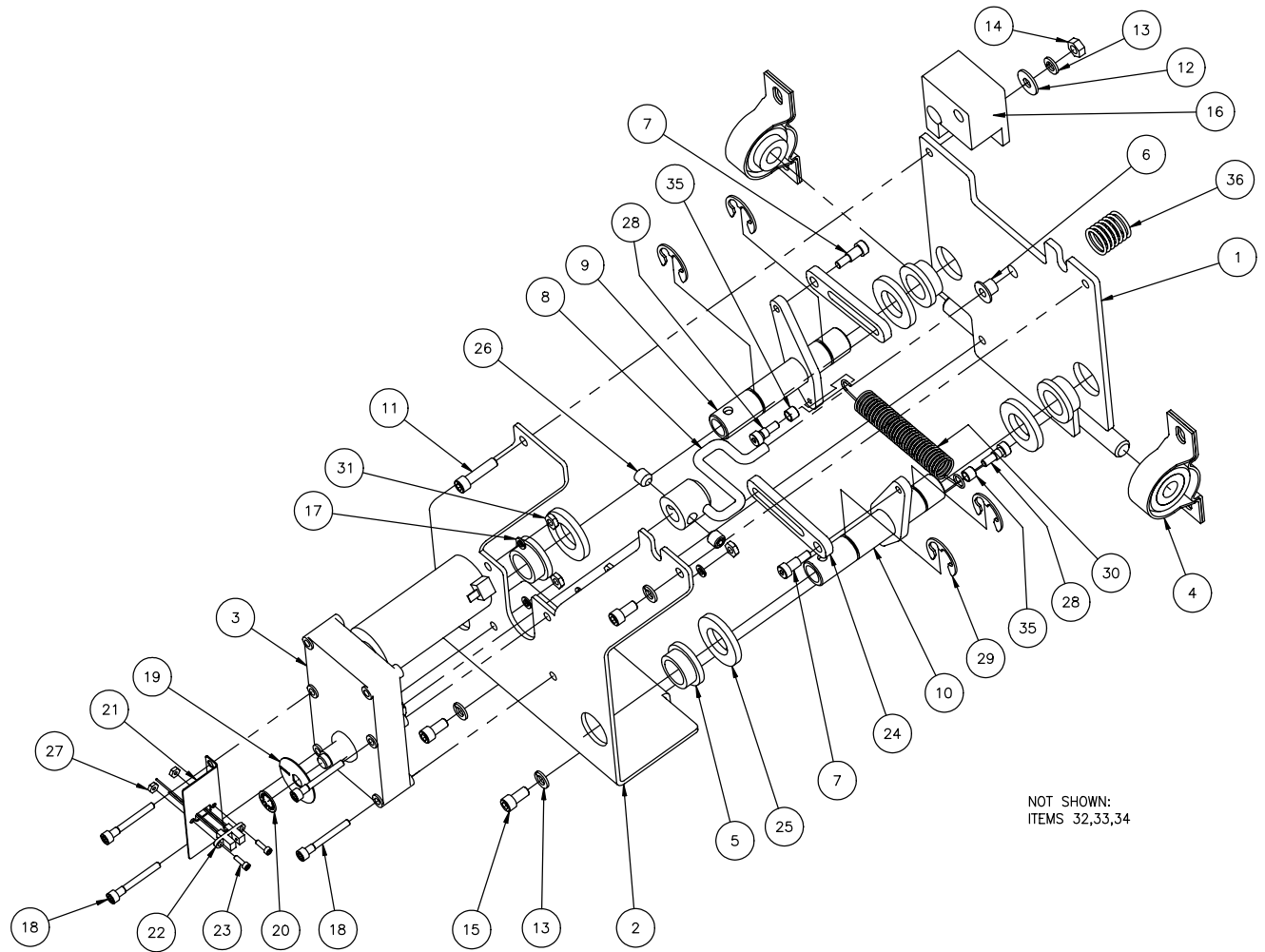
## MONTAJE DE LAS PUERTAS DEL ACUMULADOR



### LISTA DE MATERIALES

PIEZA	DESCRIPCIÓN	PIEZA NÚMERO	CANTIDAD
1	Juego de Ensamblaje de Propulsor del Acumulador	290512	1
2	Puerta del Acumulador, Izquierda Para el modelo GDF14 Para el modelo GDF14E/EL	290483 291437	1
3	Puerta del Acumulador, Derecha Para el modelo GDF14 Para el modelo GDF14E/EL	290484 291438	1
4	Espiga Clevis	202082	2
5	Pinza de Horquilla	202081	2
6	Acumulador, Collar	290603	2

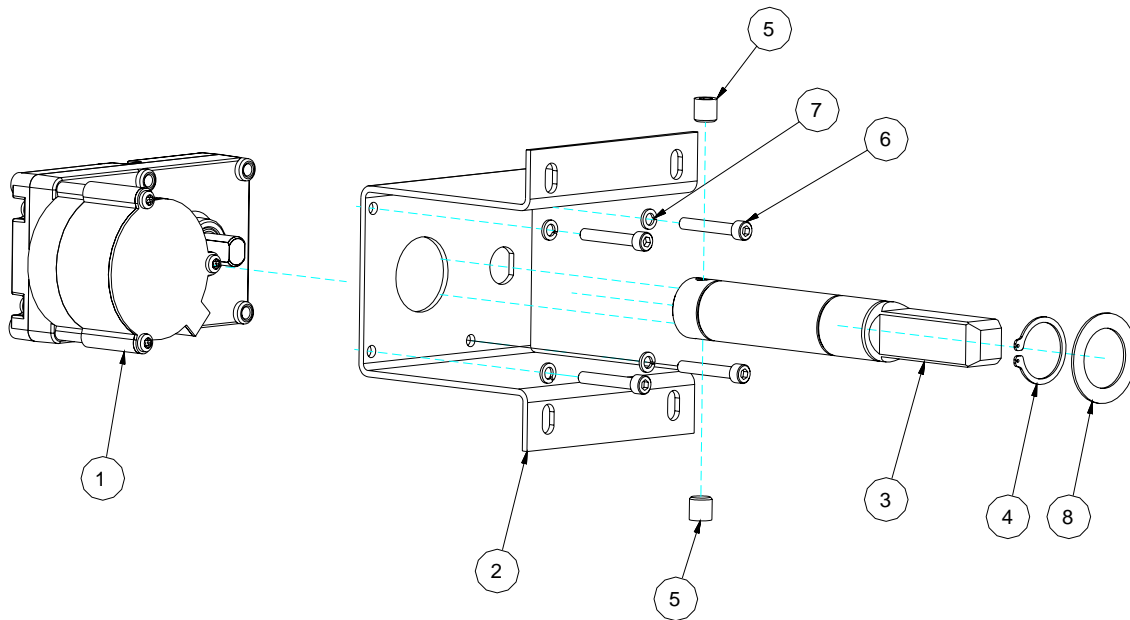
# MONTAJE DEL PROPULSOR DEL ACUMULADOR



## Montaje Completo del Propulsor del Acumulador

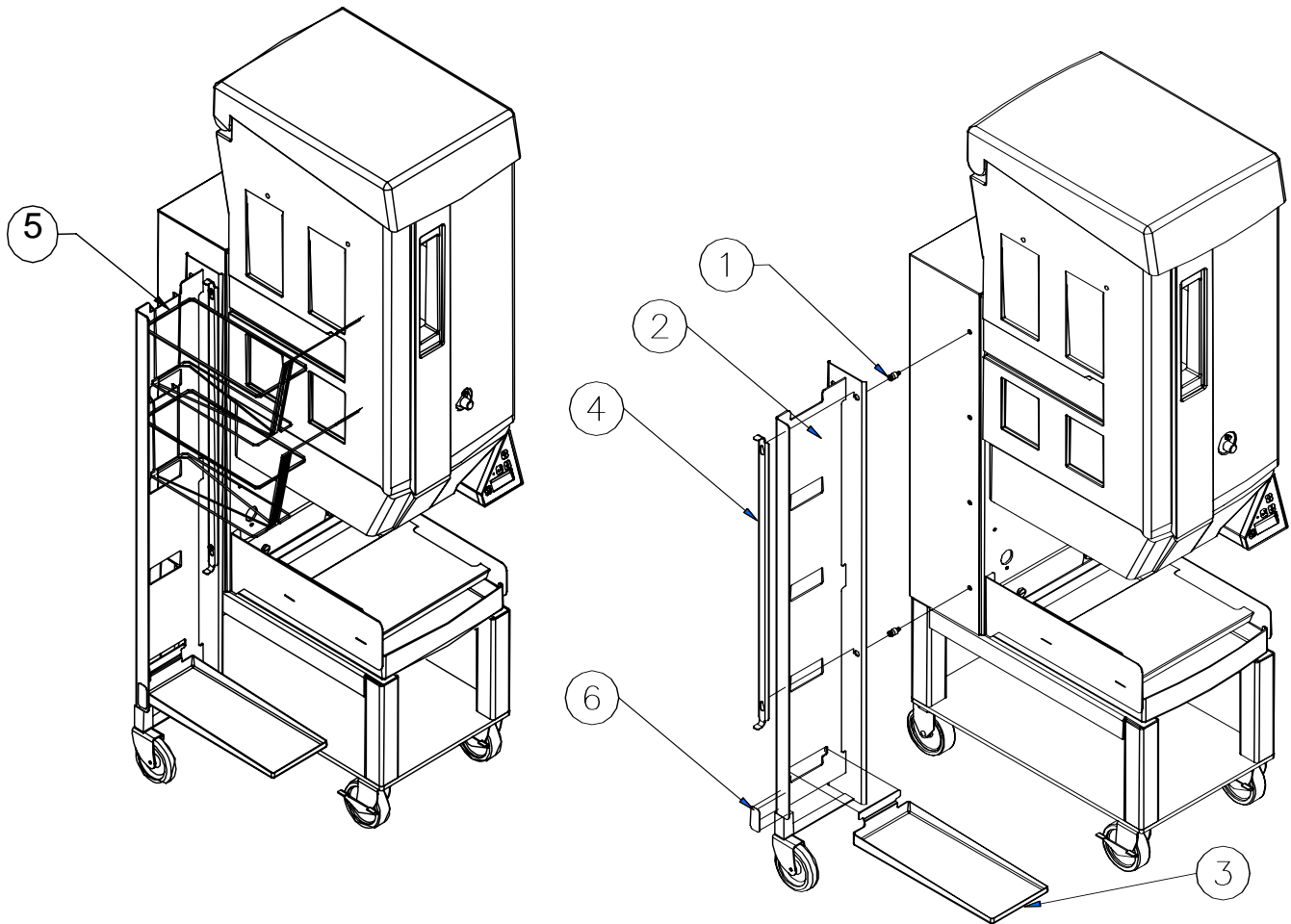
PIEZA	DESCRIPCION	PIEZA NUMERO	CTD
1	Plancha de Montaje del Acumulador	290468	1
2	Cobertura del Acumulador	290469	1
3	Motor de Engranaje del Acumulador, 24 VCC, Estuche	290629	1
4	Cojinete	290477	2
5	Cojinete de reborde, 3/4" X 1" X 3/4"	290517	4
6	Cojinete de reborde, 1/4" X 3/8" X 1/2"	290518	1
7	Tornillo tope cabeza de casquillo, laminado en zinc, 5/16" X 3/8"	290294	2
8	Ensamble Manivela	290472	1
9	Ensamble Brazo, lado izquierdo	290475	1
10	Ensamble Brazo, lado derecho	290476	1
11	Tornillo presión cabeza de casquillo, laminado en zinc, 1/4"-20 X 1"	213539	1
12	Arandela plana, estándar SAE, laminada en zinc, 1/4"	213141	1
13	Arandela de ajuste, laminada en zinc, 1/4"	213142	4
14	Tuerca Hex, Grado 5, laminada en zinc, 1/4"-20	213260	1
15	Tornillo presión cabeza de casquillo, laminado en zinc, 1/4"-20 X 1/2"	213143	3
16	Ensamble, montaje del magneto	290524	1
17	Arandela de ajuste, laminada en zinc, #10	213140	4
18	Tornillo presión cabeza de casquillo, laminado en zinc, 10-32 X 1 1/2"	213518	4
19	Paleta, registro inicial	290505	1
	Estuche, Paleta, registro inicial (incluye piezas 19 y 20)	290747	1
20	Anillo de retención auto-ajustable, 3/8"	290525	1
21	Consola Montaje, sensor inicial	290504	1
22	Mazo de conexiones, sensor inicial del Acumulador	290627	1
23	Tornillo presión cabeza de casquillo, laminado en zinc, 4-40 X 3/8"	213663	2
24	Articulación, Puerta del Acumulador	290478	2
25	Arandela plana, laminada en zinc, 3/4" X 1 1/2"	290634	4
26	Tornillo presión cabeza casquillo, ajustable, laminado en zinc, 3/16"-24 X 3/16"	290653	2
27	Tuerca Hex, laminada en zinc, 4-40	290529	2
28	Tornillo tope cabeza de casquillo, acero de aleación, 1/4" X 1/4"	290635	2
29	Anillo de retención estilo E, laminado en zinc, 3/4"	290531	4
30	Resorte de extensión	203260	1
31	Tuerca Hex, laminada en zinc, #10-32	213138	4
32	<i>Mazo de conexiones, motor del Acumulador (no aparece)</i>	290537	1
33	<i>Cable de atadura, nylon, 3-1/2" (no aparece)</i>	213176	1
34	<i>Montaje cable de atadura con cara trasera adhesiva (no aparece)</i>	213321	1
35	Cojinete de manguito plástico, 1/4" X 5/16" X 1/4"	203259	2
36	Compresión Resorte, Sistema de Peso Para modelo GDF 14: Para modelo GDF 14E/EL:	290520 291356	1

## MONTAJE DEL PROPULSOR DEL MOTOR DEL TAMBOR



ITEM	CANT.	PARTE NÚMERO	DESCRIPCIÓN
1	1	292546	Motor de Engranajes del Tambor, 24VDC
2	1	202797	Soporte de Montaje del Motor
3	1	203380	Eje del Tambor
4	1	213911	Anillo Retén Exterior, 1", galvanizado
5	2	290653	Tornillo sin cabeza, Allen, 3/8-24x3/8"
6	4	213136	Tornillo de capuchón, Allen, 10-32 x 1 1/4", galvanizado
7	4	213140	Arandela de Seguridad, #10, galvanizada
8	1	202896	Arandela plana, 1"x1 1/2" x .047", galvanizada

## MONTAJE DE ESTANTE DE CESTAS



(OPCIONAL)

PIEZA	DESCRIPCIÓN	PIEZA NÚMERO
1	Tornillo de Montaje de Estante de Cesta	293433
2	Juego de Estante de Cesta, Montaje del Costado	291064
3	Bandeja de Goteo	291047
4	Placa para Asegurar	291048
5	Cesta de Freír Normal (Cantidad recomendada de 6 por Dispensador)	291050
6	Etiqueta de Certificación NSF	291096
-	Instrucciones de Montaje, Estante de Cesta, Montaje de Costado	291065

### NOTAS:

- La información que se muestra más arriba se aplica a ambos el GDF14 y el GDF14E.
- Las Cestas NO están incluidas en el paquete regular del Dispensador.

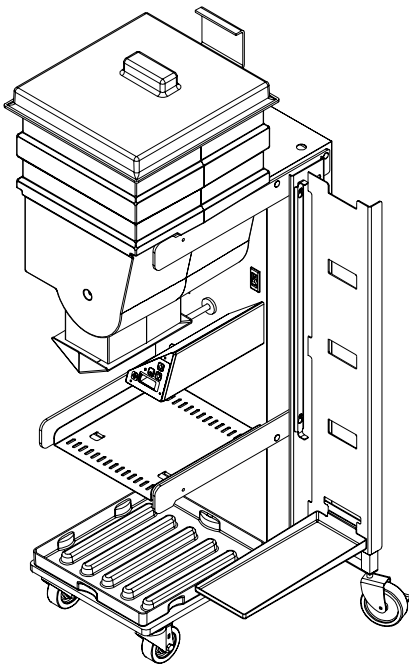
## MONTAJE DE ESTANTE DE CESTAS GDF14EL (OPCIONAL)

Para en conjunto completo de estantes, encargue el número de parte 291041.  
Las cestas freír no se incluyen en general. (Vea el artículo 5 abajo.)

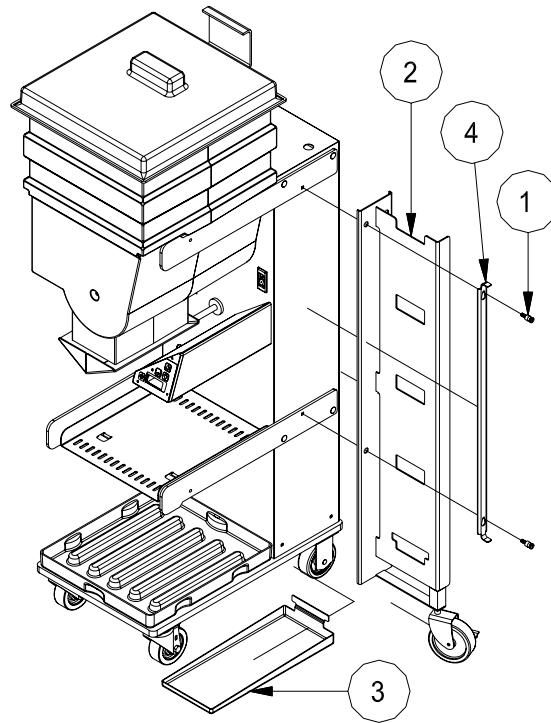
PIEZA	DESCRIPCIÓN	PIEZA NÚMERO
1	Arnillo de Montaje de Estante de Cesta	293433
2	Panel de Estante de Cesta, Montaje del Costado	291064
3	Placa de Goteo	291047
4	Placa para Asegurar	291048
<i>No aparecen</i>	Cesta de Freír Normal (Cantidad recomendada de 6 por dispensador)	291050
-	Instrucciones de Montaje, Estante de Cesta, Montaje de Costado	291065

### NOTAS:

- Las Cestas **NO** están incluidas en el paquete regular del Dispensador.



Dispensador con el estante de la  
cesta



Identificación de la parte