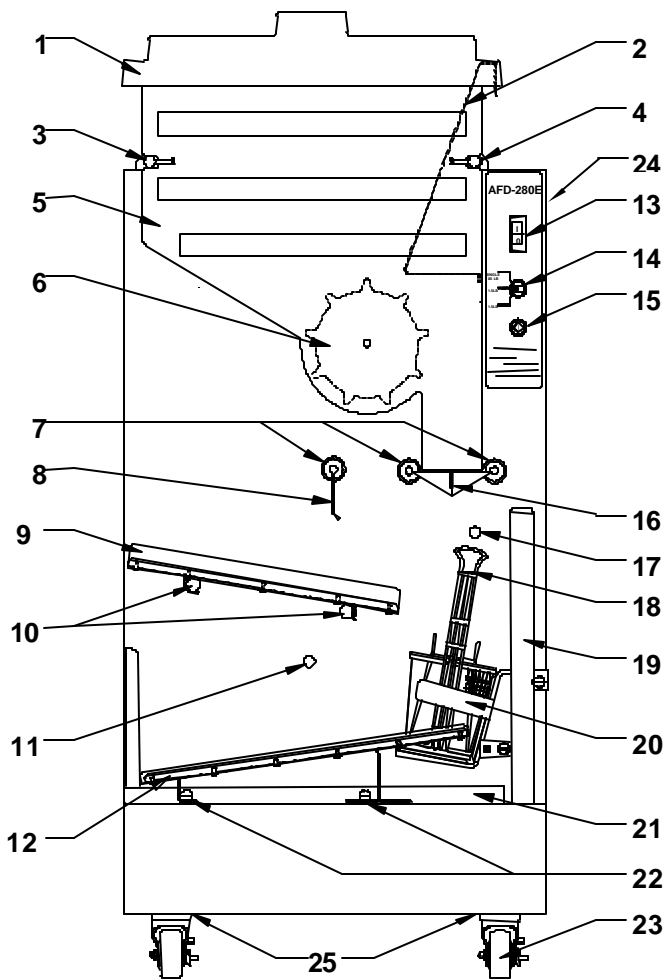
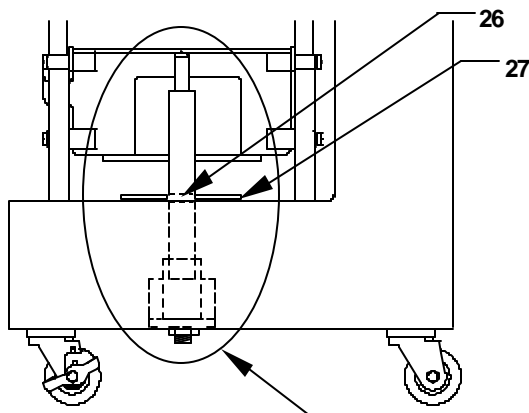


IDENTIFICACIÓN DE PARTES

VISTA FRONTAL



VISTA LATERAL INFERIOR



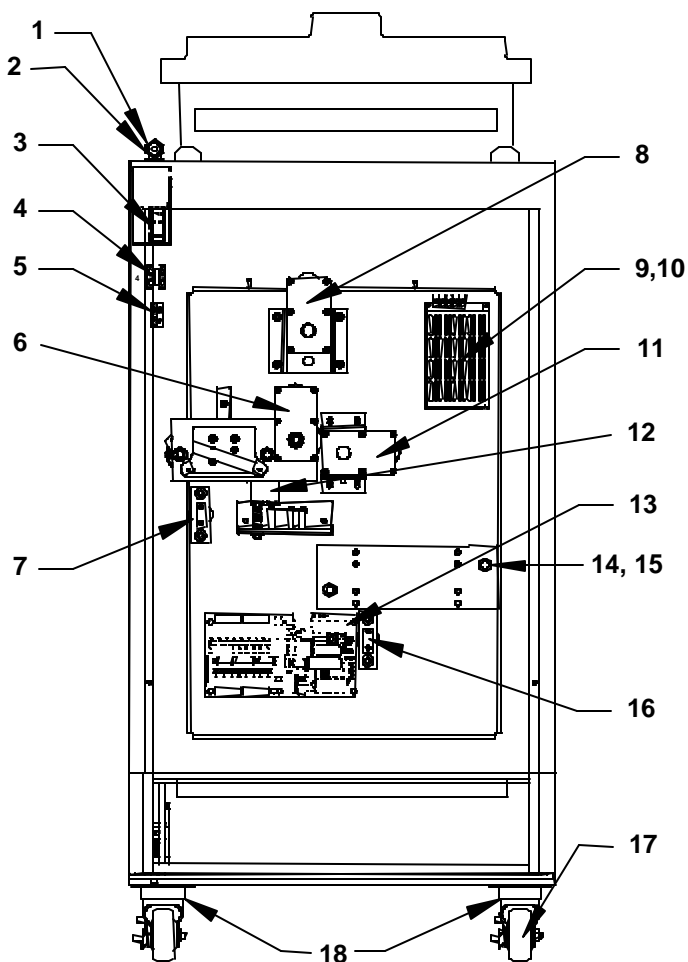
CONJUNTO ELEVADOR DE CESTAS

Item	Descripción	Parte No.	Cant
1	Tapa de Tolva	202364	1
2	Desviador	219129	1
3	Barra de Soporte Tolva, Izq.	202884	1
4	Barra de Soporte Tolva, Der.	202885	1
5	Tolva	202368	1
6	Tambor Dispensador	202366	1
	Collarín del Eje	203240	1
7	Collarines de eje	203256	3
8	Eje de Barrera de Retención	290384	1
9	Guía Superior (completa)	202219	1
	Correderas	202359	2
	Tornillos para corredera	290000	10
10	Barras de Soporte (Guía Superior)	202218	2
	Tornillos Fillister (cabeza cil.)	202044	2
11	Cesta Sensor (Guía Inferior)	202038	1
	Juego de Ventanas de Sensor (Incluye 2 ventanas)	202619	1
12	Guía Inferior (completa)	202779	1
	Correderas	220494	2
	Tornillos para corredera	290000	12
13	Llave de Alimentación	202381	1
14	Llave Selectora	215607	1
	Llave Arranque/Reinicio	215606	1
	Lámpara Arranque/Reinicio Lente solamente	216489	1
		290771	1
16	Puertas del Acumulador		
	Izquierda	203254	1
	Derecha	203253	1
17	Sensor de Cesta (Elevador de Cestas)	202038	1
	Equipo de Ventanas de Sensor (Incluye 2 ventanas)	202619	1
18	Cesta	216258	10
19	Poste Guía del Elevador	220456	2
	Conjunto Sillín del Elevador	202782	1
	Rodillo	217810	1
20	Tornillo de hombro	202064	4
	Patín del Sillín	202762	2
	Escudo contra salpicaduras	220473	4
21	Bandeja de Goteo	202780	1
22	Pernos de Guía (Guía Inferior y Bandeja de Goteo)	290687	2
	Tuerca solamente	290394	
23	Ruedas frontales con freno	216596	2
24	Conjunto Etiquetas de Seguridad (lateral del gabinete)	202986	1
25	Tornillo Montaje de Rueda (cantidad por cada rueda)	213260	4
26	Junta tórica (O-Ring)	290152	1

GDF28

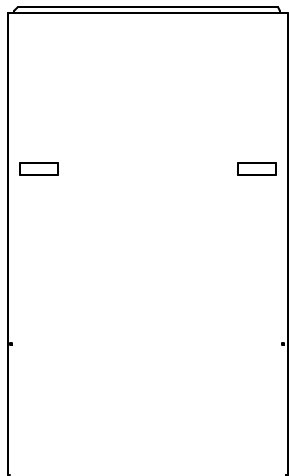
27	Cubierta del Elevador	290432	1
----	-----------------------	--------	---

VISTA POSTERIOR







Item	Descripción	Parte No.	Cant
1	Entrada Cable de Alimentación Cable de Alimentación E.U.A. Cable de Alimentación Europa Cable de Alimentac. Australia	202172 202790 202354	1
2	Sostén de Cable Codo Arandela Tuerca	216692 202586 213942	1 1 1
3	Llave de Encendido	202381	1
4	Llave Selectora	215607	1
5	Llave Arranque/Reinicio Lámpara Arranque/Reinicio Conjunto Botón (incluida Lente)	215606 216489 290771	1 1 1
6	Motor del Acumulador	290641	1
7	Sensor de Cesta del Elevador Equipo de Ventana de Sensor (Incluye dos ventanas)	202038 202619	1 1
8	Motor del Tambor	290692	1
9	Fusible, Alimentación Eléctrica	291294	1
10	Alimentación Eléctrica	202793	1
11	Motor de Barrera de Retención	290691	1
12	NCWS Consulte la pág. 8 para más detalles	290724	1
13	Placa Controladora Programa E-PROM (NCWS)	290626 290786	1 1
14	Perno	213264	
15	Arandela	202174	
16	Sensor de Cesta de Guía Inferior Equipo de Ventana de Sensor (Incluye dos ventanas)	202038 202619	1 1
17	Rueda giratoria trasera	216595	1
18	Tornillo de montaje para rueda (la cantidad es por rueda)	202530	4

Puerta de Acceso Trasero

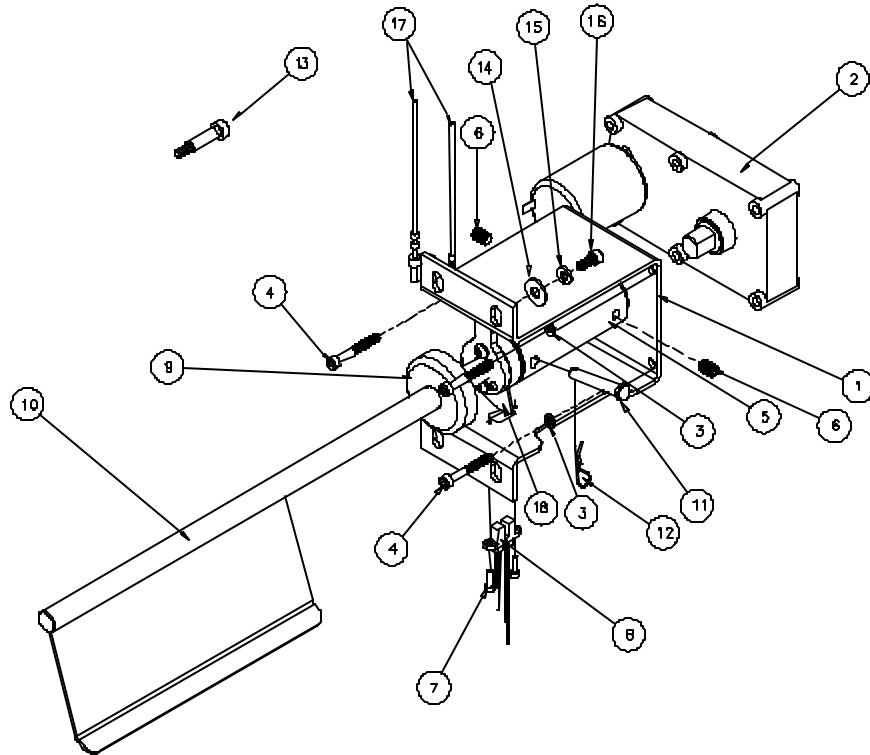


Piezas mecánicas de la Puerta de Acceso Trasero

Ítem	Descripción	Parte No.	Ct.
	Clip en U (se monta sobre el dispensador)	202892	2
	Arandela de Retención (retiene a 202585)	202539	2
	Tornillo de máquina 10-32 x 1"	202585	2
	Manija para puerta de tirar	202523	2
Dibujada a la izquierda	Puerta, panel de acero inoxidable	202890	1

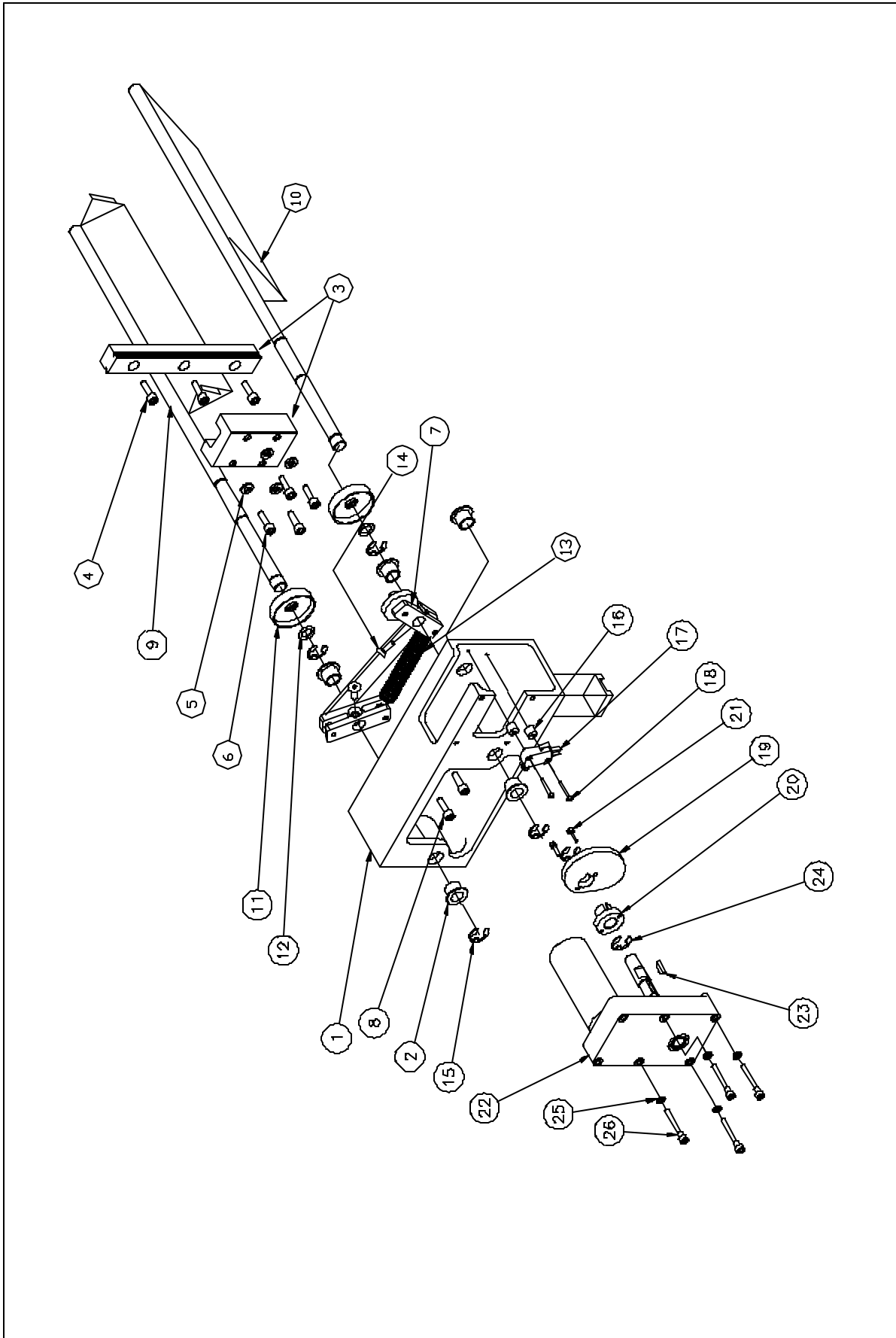
GDF28

CONJUNTO DE ACCIONAMIENTO DE BARRERA DE RETENCIÓN



ITEM	CANT	PARTE NUMERO	DESCRIPCIÓN
1	1	290126	Carcasa de la Barrera de Retención
2	1	290691	Motor de engranajes de la Barrera de Retención 24VDC
3	4	213140	Arandela de Seguridad, #10
4	4	213136	Tornillo Allen, #10-32 X 1-1/4"
5	1	290379	Conjunto de Tubo de la Barrera de Retención
	1	290137	Aspa del Codificador solamente
6	2	290653	Tornillo sin cabeza, 3/8"-24 UNC
7	2	290372	Tornillo cabeza Allen de Nylon, #4-40 UNC X 1/4"
8	1	290690	Codificador (incluye el ítem #7)
9	1	203256	Collarín del eje de la Barrera de Retención
10	1	290384	Eje de la Barrera de Retención
11	1	290127	Espiga Clevis
12	1	202081	Pinza de Horquilla
13	1	203258	Tope Duro, para unidades anteriores al número de serie GDFR0101C00001, Ø1/4" X 3/4" (se fija al plano posterior)
		291276	Tope Duro, para unidades posteriores e incluyendo al número de serie GDFR0101C00001, Ø5/16" X 3/4" (se fija al plano posterior)
14	4	213141	Arandela plana, 1/4"
15	4	213142	Arandela de Seguridad, 1/4"
16	4	213143	Tornillo Allen, 1/4-20 x 1/2"
17	1	290124	Cableado de Distribución Eléctrica, 24VDC, 30"
18	1	290137	Aspa de la Barrera de Retención

CONJUNTO DEL ACUMULADOR

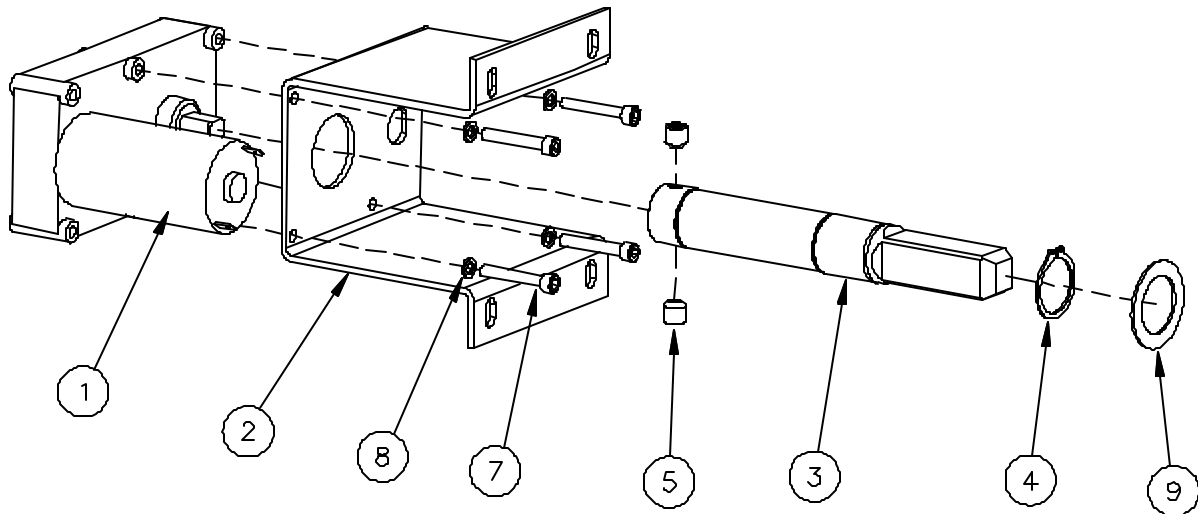


GDF28

ITEM	CANT.	PARTE No.	DESCRIPCIÓN
1	1	203245	Carcasa del Acumulador en Extrusión
2	5	202974	Cojinete, Brida, Ø int. 1/2" x Ø ext. 5/8".
3	1	202068	Conjunto de cojinete lineal
4	3	202073	Tornillo cabeza Allen, 1/4-20 x 3/4:
5	4	213142	Arandela de Seguridad, 1/4"
6	4	203097	Tornillo cabeza Allen, M6 x 16mm
7	1	203374	Conjunto Articulación del Acumulador
	2	203219	Articulación, Puertas del Acumulador
	1	203220	Varilla de Conexión
	1	203221	Rueda seguidora de Leva
	4	203258	Tornillo Hombro Cabeza Allen 1/4"x3/4"
	4	203259	Cojinete de plástico, 1/4" I.D. x 5/16" O.D. x 1/4"
	1	203260	Resorte, Ext., .650" x 3.271
8	1	202073	Tornillo de capuchón, Allen, 1/4-20 UNC x 3/4", zincado
9	1	203253	Puerta del Acumulador, Derecha
10	1	203254	Puerta del Acumulador, Izquierda
11	2	203256	Collarín del Eje, Ø Int. 1/2"
12	2	203257	Junta Tórica (O-ring), Ø ext. 11/16" x Ø int. 1/2" x espesor 3/32"
13	1	203260	Resorte
14	2	213549	Tornillo cabeza plana, 1/4-20 UNC x 5/82, zincado
15	4	213356	E-Clip, 1/2"
16	2	203250	Aislador, Ø Ext. 3/8" x Ø Int. 0.140" x 5/16 largo, Nylon
17	1	203249	Microllave con rodillo
18	2	213500	Tornillo máquina cabeza sartén, Phillips 4-40 UNC x 7/8", zincado
19	1	203222	Leva del Acumulador
20	1	203248	Buje de la Leva del Acumulador
21	2	213144	Tornillo de capuchón, Allen, 6-32 UNC x 1/2", zincado
22	1	290641	Motor DC de accionamiento de Puertas del Acumulador
23	1	203251	Chaveta semicircular (Woodruff), #405
24	2	213356	E-Clip, 1/2"
25	4	213140	Arandela de seguridad #10
26	4	213518	Tornillo de capuchón, Allen, 10-32 UNF x 1 1/2", zincado
No se Muestra	1	290354	Cableado del Motor del Acumulador

GDF28

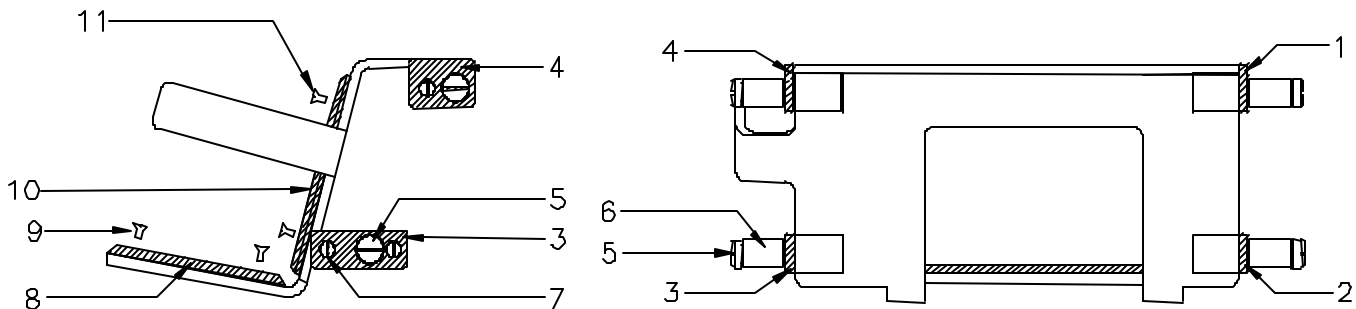
CONJUNTO MOTOR DEL TAMBOR



No se muestra, Ítem 6- Cableado Eléctrico

ÍTEM	CANT.	PARTE NÚMERO	DESCRIPCIÓN
1	1	290692	Motor de Engranajes del Tambor, 24VDC
2	1	202797	Soporte de Montaje del Motor
3	1	203380	Eje del Tambor
4	1	213911	Anillo Retén Exterior, 1", zincado
5	2	290653	Tornillo sin cabeza, Allen, 3/8-24x3/8"
6	1	290124	Cableado de Distribución Eléctrica, 24VDC, 30"
7	4	213136	Tornillo de capuchón, Allen, 10-32 x 1 ¼", zincado
8	4	213140	Arandela de Seguridad, #10, zincada
9	1	202896	Arandela plana, 1"x1½" x .047", zincada

CONJUNTO SILLÍN DEL ELEVADOR



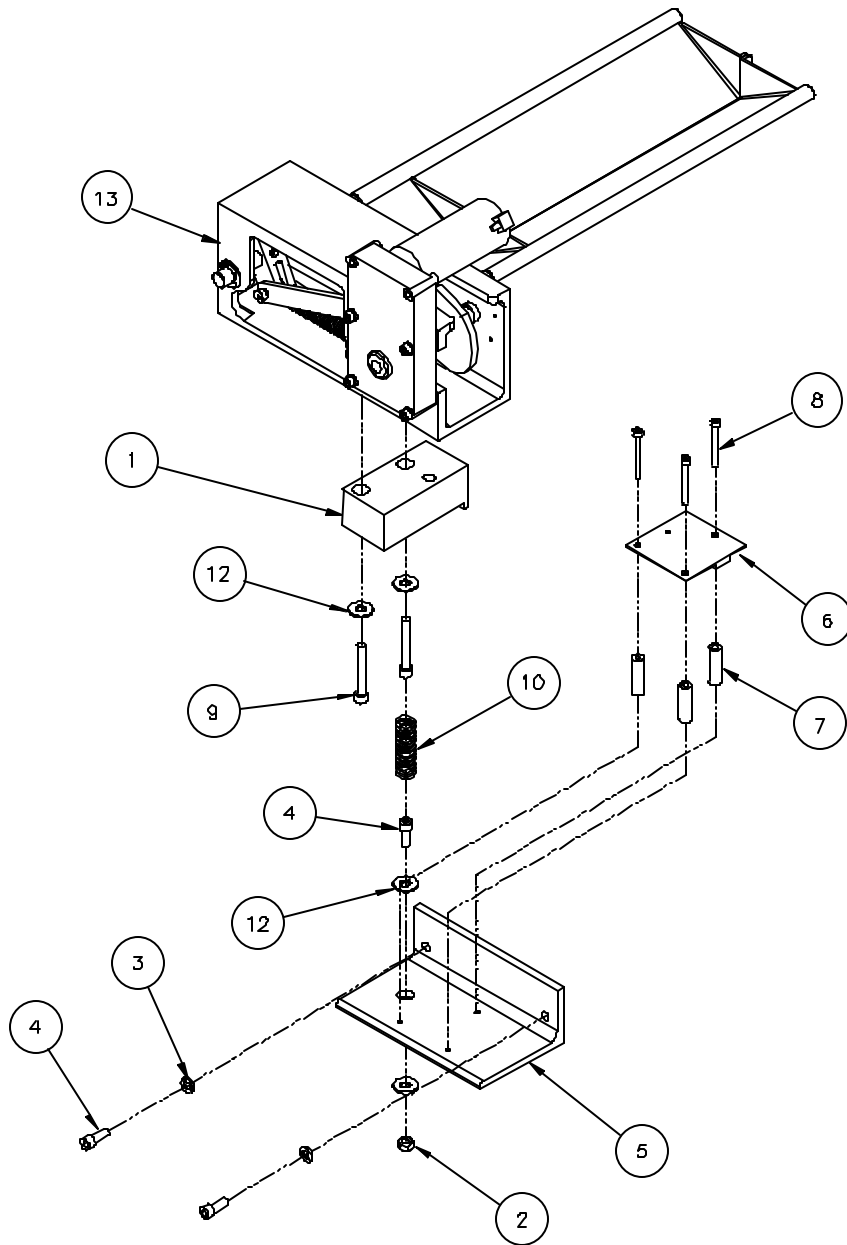
VISTA LATERAL

VISTA POSTERIOR

ÍTEM	CANT.	PARTE NÚMERO	DESCRIPCIÓN
1	1	220468	Cinta de Desgaste, Arriba a la Derecha
2	1	220469	Cinta de Desgaste, Abajo a la Derecha
3	1	220469	Cinta de Desgaste, Abajo a la Izquierda
4	1	220467	Cinta de Desgaste, Arriba a la Izquierda
5	4	202064	Tornillo con Pivote
6	4	217810	Rodillo Guía
7	6	202046	Tornillos de Cinta de Desgaste
8	2	202762	Deslizadora del Sillín
9	4	202047	Tornillo de la Deslizadora del Sillín
10	1	220473	Escudo contra Salpicaduras
11	5	202047	Tornillo de Escudo contra Salpicaduras

GDF28

CONJUNTO DE SISTEMA DE PESADO SIN CONTACTO (NCWS)



No se muestra: Ítem 11- Cableado eléctrico

ÍTEM	CANT.	PARTE NÚMERO	DESCRIPCIÓN
1	1	290725	Conjunto de Montaje del Imán
2	1	290086	Tuerca Hexagonal con Inserto de Nylon, ¼-20
3	2	213142	Arandela de Seguridad, ¼", zincada
4	2	213145	Tornillo de Capuchón, Allen, ¼-20 x 5/8, zincado
5	1	290650	Escuadra para Montaje de la Placa NCWS
6	1	290519	Placa de Circuito NCWS
7	3	290657	Espaciador Redondo, Sin Rosca, de Nylon, 3/8 x #8 x 1.25"
8	3	290658	Tornillo de Capuchón, Allen, 8-32 x 1 ½, zincado
9	2	290659	Tornillo de Capuchón, Allen, ¼-20 x 1 ¾, zincado
10	1	290656	Resorte NCWS
11	1	290655	Cableado NCWS
12	4	213141	Arandela Plana, ¼", zincada
13	Conjunto del Acumulador, ver pág. 6 para más detalles		