

N° de réf. 292473
Socle de
commande de
l'élévateur

Automated Equipment, LLC

5140 Moundview Drive
Red Wing, Minnesota 55066, USA
Téléphone : 1-800-248-2724
1-651-385-2273
Télécopieur : 1-651-385-2172
<http://www.autoequipllc.com>



Commande du socle de l'élévateur n° de réf. 292473 (Remplace n° de réf. 290610)

Outils requis

Tournevis cruciforme
Clé Allen 3/16 po
Clé 7/16 po ou petite clé anglaise
Clé 9/16 po ou petite clé anglaise

Retrait

- Coupez l'alimentation et débranchez le cordon d'alimentation.
- Retirez la selle de l'élévateur de l'avant du distributeur.
- Retirez le panneau arrière du distributeur.
- Retirez le support de blocage de l'élévateur, la vis et la rondelle (articles 12, 13 et 14).
- Retirez le tube de l'élévateur (article 19) en tirant droit dessus et en l'ôtant par l'avant.
- Retirez l'écrou à bride (article 18) du dessous du distributeur.
- Soulevez le moteur de l'arrière du distributeur sans toucher aux branchements.
- Débranchez les conducteurs du moteur et le conducteur de terre en notant leur point de branchement.
- Débranchez le câblage des encodeurs de la carte en notant son point de branchement et la couleur du filet du câble. Cf. description des pièces, article 17.
- Retirez le couvercle de l'élévateur (article 22) et nettoyez en retirant bien toute particule sur le couvercle et sur la machine.

Installation

- Branchez les conducteurs du moteur et le conducteur de terre. Le conducteur blanc sur la borne +.
- Installez le socle de commande et le tube de l'élévateur avant d'installer le couvercle.
 - **Remarque :** Retirez le matériau d'emballage du moteur de l'élévateur avant l'installation et veillez à aligner l'accouplement de commande (article 16) et à appuyer sur l'arbre du moteur.
 - **Remarque :** Le moteur de l'élévateur doit être installé comme indiqué sur la vue arrière (Diagramme A) et non pas comme indiqué sur la vue latérale (Diagramme B). Ceci permet l'alignement du tube et de la commande de l'élévateur.
 - **Remarque :** Pour éviter les dégâts durant la réinstallation du tube de l'élévateur (article 19), veillez à ce que la fourche du tube soit alignée sur l'accouplement de commande.
- Branchez les câbles du bloc des encodeurs sur la carte en notant les codes couleur ; bleu sur J1 et vert sur J3.
- Une fois le moteur et le tube de l'élévateur installés, glissez le nouveau joint et le couvercle sur le tube et les fixez en position.
- Branchez le cordon d'alimentation et mettez sous tension.
- Faites plusieurs cycles-paniers pour vérifier si la hauteur de levage est correct.
- Si la hauteur est trop importante, sélectionnez F30 et appuyez sur le bouton Enter : la hauteur s'affiche. Une nouvelle pression sur le bouton Enter abaisse l'élévateur d'un cran (2 mm). Une nouvelle pression sur le bouton Select enregistre la modification. Lorsque l'élévateur revient à sa position relevée, il adopte cette nouvelle hauteur.

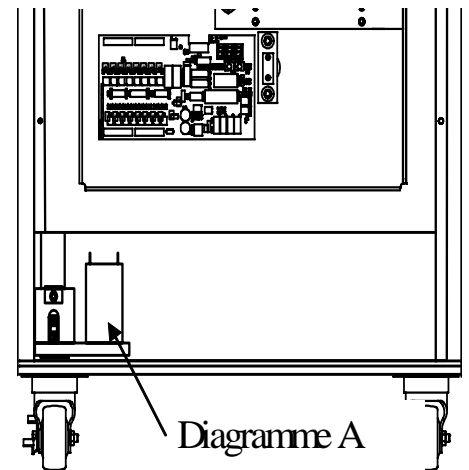
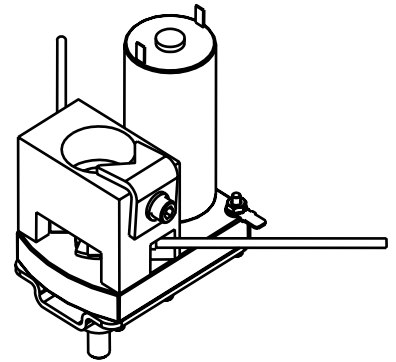


Diagramme A

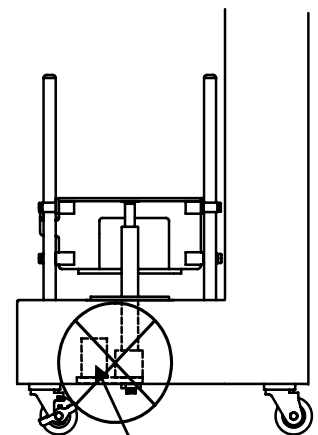


Diagramme B

N° de réf. 292473
Socle de
commande de
l'élèveur

Automated Equipment, LLC

5140 Moundview Drive
Red Wing, Minnesota 55066, USA
Téléphone : 1-800-248-2724
1-651-385-2273
Télécopieur : 1-651-385-2172
<http://www.autoequipllc.com>



- Si l'élèveur n'est pas assez haut, sélectionnez F31 et appuyez sur le bouton Enter : la hauteur s'affiche. Une nouvelle pression sur le bouton Enter monte l'élèveur d'un cran (2 mm). Une nouvelle pression sur le bouton Select enregistre la modification. *Au retour suivant de l'élèveur à sa position relevée, il adopte cette nouvelle hauteur.*
- **AVERTISSEMENT : La hauteur maximale de levage recommandée est de 105. Son dépassement risque d'endommager la carte de circuits imprimés ou le moteur de l'élèveur.**

N° de réf. 292473
Socle de
commande de
l'élévateur

Automated Equipment, LLC

5140 Moundview Drive
 Red Wing, Minnesota 55066, USA
 Téléphone : 1-800-248-2724
 1-651-385-2273
 Télécopieur : 1-651-385-2172
 http://www.autoequipllc.com



Article	Qté	Description	Numéro de référence	
1	1	Moteur d'élévateur	290147	
2	1	Plaque de fixation	290141	
3	1	Bloc d'encodeurs (noir)	292155	
4	5	Vis n° 6-32UNC	290612	
5	5	Rondelle d'arrêt n° 6	213528	
6	1	Borne de masse (conducteur vert)	290423	
7	1	Écrou n° 6-32UNC	202874	
8	1	Rondelle en caoutchouc	290171	
9	1	Douille en caoutchouc	292197	
10	1	Hélice d'encodage	292157	
11	2	Vis 4-40 X 1/2	292165	
12	1	Support de blocage de l'élévateur	290146	*
13	1	Vis 1/4-20UNC	213143	*
14	1	Rondelle d'arrêt 6 mm	213142	*
15	1	Rondelle en nylon 9,6 mm D.I. X 1,6 mm ÉPAIS.	292158	
16	1	Accouplement de commande	292156	
17	2	Encodeurs magnétiques (J1 Bleu) (J3 Vert)	292560	
18	1	Écrou à bride 3/8-16UNC	290394	*
19	1	Tube de levage (dernier modèle)	292349	*
19	1	Tube de levage (ancien modèle)	290115	*
20	1	Joint torique	290152	
21	1	Joint du couvercle de l'élévateur	292166	
22	1	Couvercle de l'élévateur	290432	*
23	2	Écrou 1/4-20UNC	213260	*
Non illustré	2	Rondelle 1/4-20	213141	*

* **Articles non inclus dans 292473**

