

# N° de réf. 292546

## Kit de moteur de tambour

### Automated Equipment, LLC

5140 Moundview Drive  
 Red Wing, Minnesota 55066, USA  
 Téléphone : 1-800-248-2724  
 1-651-385-2273  
 Télécopieur : 1-651-385-2172  
<http://www.autoequipllc.com>



### Kit de moteur de tambour n° de réf. 292546 - Remplacement

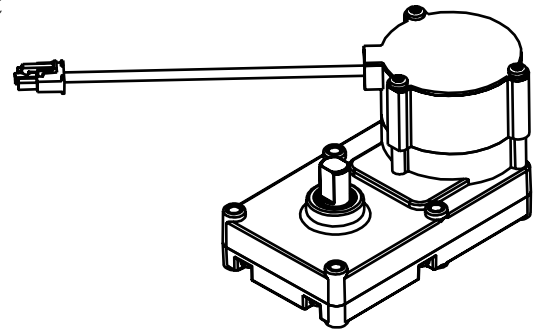
#### Contenu du kit :

- 1 moteur de tambour
- 2 faisceaux de câbles
- 2 vis de fixation

#### Distributeurs AFD-200 et AFD-280

#### Outils requis

- Clé Allen 9/64 po

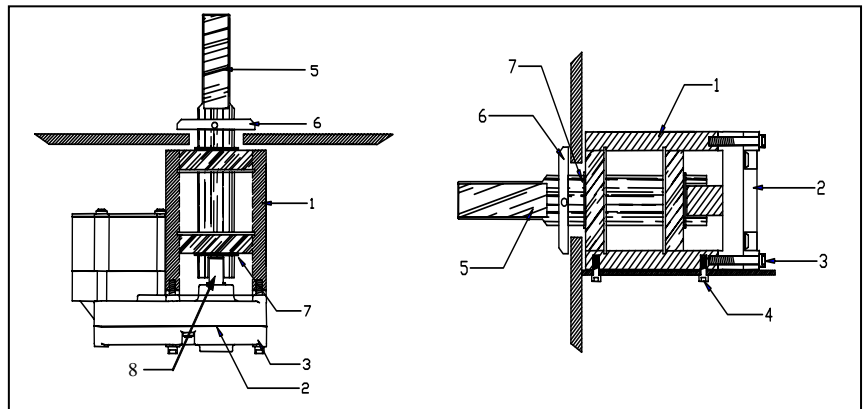


#### Retrait

1. Coupez l'alimentation et débranchez le cordon d'alimentation.
2. Retirez le panneau arrière du distributeur.
3. Retirez les quatre vis à tête à six pans creux à l'arrière du moteur du tambour et retirez le moteur.
4. Retirez les conducteurs du moteur du tambour.

#### Installation

1. Branchez le faisceau de câbles approprié sur le moteur du tambour (voir tableau du faisceau).
2. Alignez l'arbre du moteur du tambour sur l'arbre du tambour.
3. Installez les quatre vis à tête à six pans creux.
4. Branchez le faisceau de câbles du moteur du tambour sur le faisceau de câbles du distributeur. Fil noir sur fil noir.
5. Branchez le cordon d'alimentation et mettez sous tension.
6. Assurez-vous que la rotation du tambour est correcte.
7. Réinstallez le panneau arrière et remettez le distributeur en service.



ARTICLE	DESCRIPTION	DÉTAILS
1	Corps de palier du moteur du tambour	Palier et corps de palier
2	Moteur du tambour et boîte de vitesses	Moteur à engrenages de 24 V c.c.
3	Vis à tête à six pans creux, 8-32 X 31 mm	Fixe le moteur du tambour au corps de palier
4	Boulons, 6 mm-20 X 12 mm Rondelle d'arrêt 6 mm	Fixe le corps de palier au châssis du distributeur
5	Arbre du tambour	Tourne le tambour dans la trémie
6	Collier d'arbre du moteur du tambour Vis de fixation du collier d'arbre	Empêche la contamination de l'armoire du distributeur
7	Anneau de retenue, E-clip	Fixe l'arbre du tambour
8	Arbre du moteur du tambour	Arbre partant de la boîte de vitesses du moteur du tambour

#### Distributeurs AFD-280U, AFD-280E, GDF28, DF22 et GDF22

# N° de réf. 292546

## Kit de moteur de tambour

### Automated Equipment, LLC

5140 Moundview Drive  
 Red Wing, Minnesota 55066, USA  
 Téléphone : 1-800-248-2724  
 1-651-385-2273  
 Télécopieur : 1-651-385-2172  
 http://www.autoequipllc.com



#### Outils requis

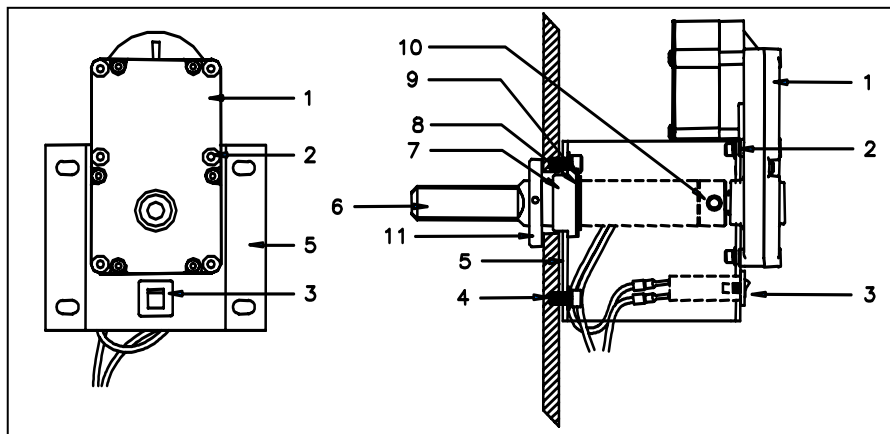
- Clé Allen 3/16 po
- Clé Allen 5/32 po
- Petit tournevis à lame plate

#### Retrait

1. Coupez l'alimentation et débranchez le cordon d'alimentation.
2. Retirez le panneau arrière du distributeur.
3. Retirez la trémie de l'avant du distributeur.
4. Retirez le collier de l'arbre du tambour.
5. *Remarque : Certains colliers sont maintenus en place avec une petite vis de fixation. Les autres sont fixés en position par un joint torique et peuvent être ôtés par l'avant en tirant.*
6. Retirez les quatre vis qui fixent le support du moteur du tambour.
7. Retirez les conducteurs du moteur du tambour.
8. Retirez les conducteurs du disjoncteur, le cas échéant.  
*Remarque : Certains distributeurs ont été construits sans disjoncteur. D'autres ont un kit d'élimination de disjoncteur à la place du disjoncteur.*
9. Retirez du moteur du tambour les vis de fixation et l'arbre du tambour.
10. Retirez les quatre vis qui fixent le moteur du tambour sur son support.

#### Installation

1. Branchez le faisceau de câbles approprié sur le moteur du tambour (voir tableau du faisceau).
2. Montez le moteur du tambour sur son support avec les quatre vis.
3. Montez l'arbre du tambour sur l'arbre du moteur du tambour avec les deux nouvelles vis de fixation et du LocTite.
4. Branchez les conducteurs sur le faisceau du moteur du tambour et le disjoncteur (le cas échéant).
5. Montez le support du moteur du tambour avec les quatre vis.
6. Installez le collier de l'arbre et serrez la vis de fixation le cas échéant.
7. Installez la trémie.
8. Branchez le cordon d'alimentation et mettez sous tension.
9. Assurez-vous que la rotation du tambour est correcte.
10. Réinstallez le panneau arrière et remettez le distributeur en service.



ARTICLE	DESCRIPTION	DÉTAILS
1	Moteur du tambour et boîte de vitesses	Moteur de 24 V c.c. pour l'arbre du tambour
2	Boulon, 10-32 X 18 mm Rondelle d'arrêt n° 10	Fixe le moteur du tambour au châssis Fixe le moteur du tambour au châssis
3	Kit d'élimination du disjoncteur	Retire le disjoncteur du circuit
4	Boulon, 6 mm-20 X 12 mm Rondelle d'arrêt, 6 mm Rondelle plate, 6 mm	Fixe le châssis du moteur du tambour au panneau arrière Fixe le châssis du moteur du tambour au panneau arrière Fixe le châssis du moteur du tambour au panneau arrière
5	Châssis de fixation du moteur du tambour	Châssis
6	Arbre du tambour	Tourne le tambour dans la trémie

# N° de réf. 292546

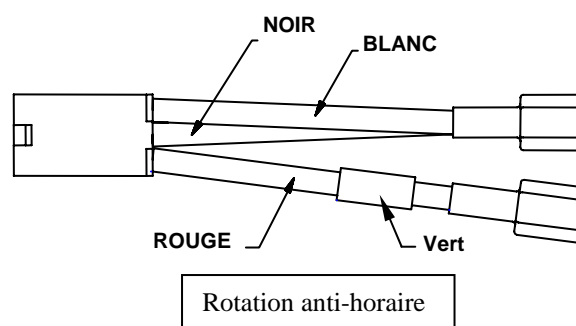
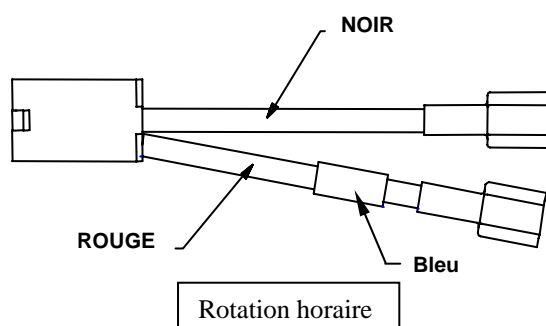
## Kit de moteur de tambour

### Automated Equipment, LLC

5140 Moundview Drive  
 Red Wing, Minnesota 55066, USA  
 Téléphone : 1-800-248-2724  
 1-651-385-2273  
 Télécopieur : 1-651-385-2172  
<http://www.autoequipllc.com>



ARTICLE	DESCRIPTION	DÉTAILS
7	Palier à bride	Palier de l'arbre du tambour
8	Rondelle	Rondelle / entretoise
9	Anneau de retenue	Fixe le palier à bride
10	Vis de fixation, 3/8-24 X 4,7 mm LocTite appliqué (graisse pour filetage)	Fixe l'arbre du tambour sur l'arbre du moteur Fixe les vis
11	Collier d'arbre du moteur du tambour Vis de fixation du collier d'arbre	Protège l'armoire interne du distributeur de la contamination. Fixe le collier de l'arbre sur l'arbre.



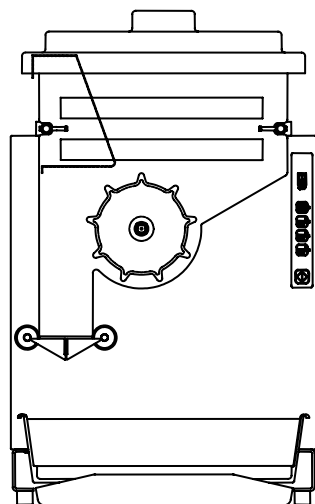
### Tableau des faisceaux de câbles du moteur du tambour

Modèle de distributeur	Modèle de distributeur	Modèle de distributeur	Modèle de distributeur
AFD-200	Rouge Noir	Horaire	Bleu
AFD-280/U/E	Rouge Noir	Horaire	Bleu
GDF28	Rouge Noir	Horaire	Bleu
DF22 distribution à droite	Rouge Noir	Horaire	Bleu
DF22 distribution à gauche	Rouge Noir Blanc	Anti-horaire	Vert
GDF22 distribution à droite	Rouge Noir	Horaire	Bleu
GDF22 distribution à gauche	Rouge Noir Blanc	Anti-horaire	Vert
GDF14	Rouge Noir Blanc	Anti-horaire	Vert
GDF14E	Rouge Noir Blanc	Anti-horaire	Vert

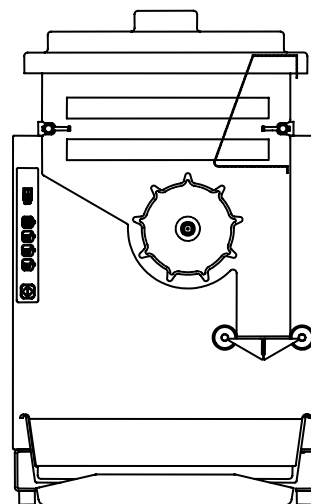
**N° de réf. 292546**  
**Kit de moteur de**  
**tambour**

**Automated Equipment, LLC**

5140 Moundview Drive  
Red Wing, Minnesota 55066, USA  
Téléphone : 1-800-248-2724  
1-651-385-2273  
Télécopieur : 1-651-385-2172  
<http://www.autoequipllc.com>



**Distribution à gauche**  
DF22 et GDF22



**Distribution à droite**  
DF22 et GDF22