

Ersatzteil-Nr. 290060

Stoßfänger-Einbausatz

Automated Equipment, LLC

5140 Moundview Drive
Red Wing, Minnesota 55066, USA
Telefon: 1-800-248-2724
1-651-385-2273
Fax: 1-651-385-2172
<http://www.autoequipllc.com>



AFD-280/200 Stoßfänger-Einbausatz

Ersatzteilliste:

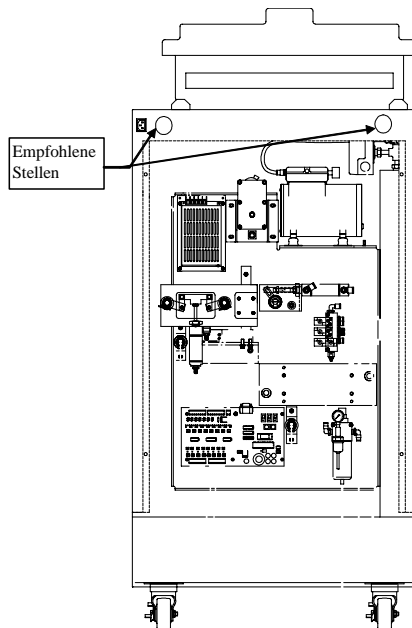
1. 2 Stk. Gummistoßfänger mit Gewinde
2. 2 Stk. Abstandshalter, Wandstoßfänger-Abstandsstück
3. 2 Stk. Sechskantmutter, 5/16 Zoll

Erforderliche Werkzeuge:

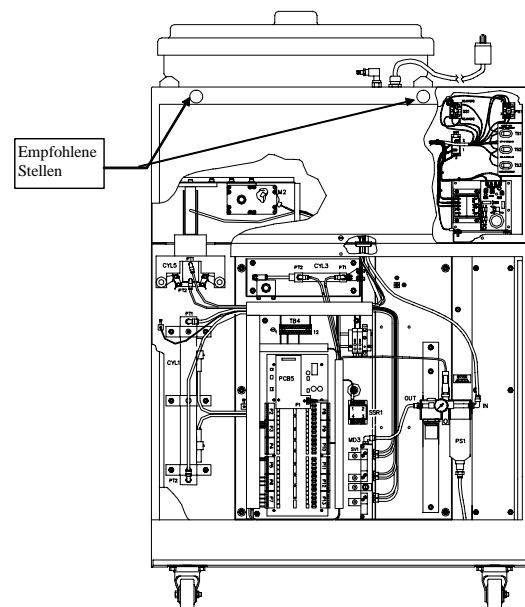
1. 1/8 Zoll Bohrer (4 mm)
2. 5/16 Zoll Bohrer (8 mm)
3. Elektrobohrmaschine
4. Verstell Schlüssel oder Schraubenschlüssel

Installation als Wandstoßfänger:

1. Ziehe den Stecker aus der Steckdose.
2. Entferne die Automaten-Rückwand.
3. Markiere die Stellen, an denen Stoßfänger montiert werden sollen.
 - Schauge auf die unteren Abbildungen, um die Hochposition festzulegen.
 - Vor dem Bohren feststellen, ob der Bohrer die Elektrokabel berührt.
 - Stelle sicher, dass die Lage des Stoßfängers das Stromkabel NICHT beeinträchtigt.
 - Der installierte Stoßfänger sollte nicht über die Kanten des Automaten herausragen.
 - Bohre ein 4 mm Loch (1/8 Zoll) an der gewählten Stelle.
 - Nehme den 8 mm Bohrer (5/16 Zoll) und bohre das Bolzenloch.
4. Stecke die Abstandsbuchse über das Gewinde.
5. Stecke den Bolzen in das Loch.
6. Schraube die Mutter aufs Gewinde und ziehe an.
7. Bau die Rückwand ein.
8. Stecke das Kabel in die Steckdose und die Maschine ist betriebsbereit.



AFD-280



AFD-200

Ersatzteil-Nr. 290060

Stoßfänger-Einbausatz

Automated Equipment, LLC

5140 Moundview Drive
Red Wing, Minnesota 55066, USA
Telefon: 1-800-248-2724
1-651-385-2273
Fax: 1-651-385-2172
<http://www.autoequipllc.com>



Installation als Seitenstoßfänger:

1. Ziehe den Stecker aus der Steckdose.
2. Entferne die Automaten-Rückwand.
3. Markiere die Stellen, an denen Stoßfänger montiert werden sollen.
 - Schauge auf die unteren Abbildungen, um die Hochposition festzulegen.
 - Vor dem Bohren feststellen, ob der Bohrer die Elektrokabel berührt.
 - Bohre ein 4 mm Loch (1/8 Zoll) an der gewählten Stelle.
 - Nehme den 8 mm Bohrer (5/16 Zoll) und bohre das Bolzenloch.
4. Die Abstandsbuchse kann wenn nötig benutzt werden.
5. Stecke den Bolzen in das Loch.
6. Schraube die Mutter aufs Gewinde und ziehe an.
7. Bau die Rückwand ein.
8. Stecke das Kabel in die Steckdose und die Maschine ist betriebsbereit.

