

T/N 290685 Kraftmessdose

Automated Equipment LLC

5140 Moundview Drive
Red Wing, Minnesota 55066
Phone: 1-800-248-2724
1-651-385-2273
Fax: 1-651-385-2172
<http://www.autoequiplc.com>



Kraftmessdose T/N 290685 Ersatz und Kalibrierung

Benötigtes Werkzeug

- Kreuzschlitz-Schraubendreher
- Flachschlitz-Schraubendreher
- Kleiner Flachschlitz-Schraubendreher
- 3/16" Innensechskant-Schlüssel

Hinweis: Die neue Kraftmessdose ist der alten Kraftmessdose nicht unbedingt gleich. Es wurden drei verschiedene Lieferanten verwendet.

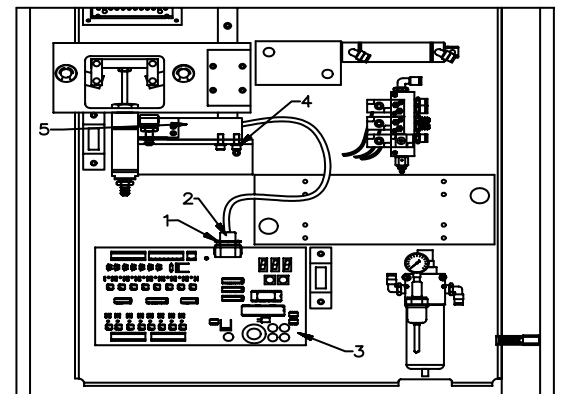
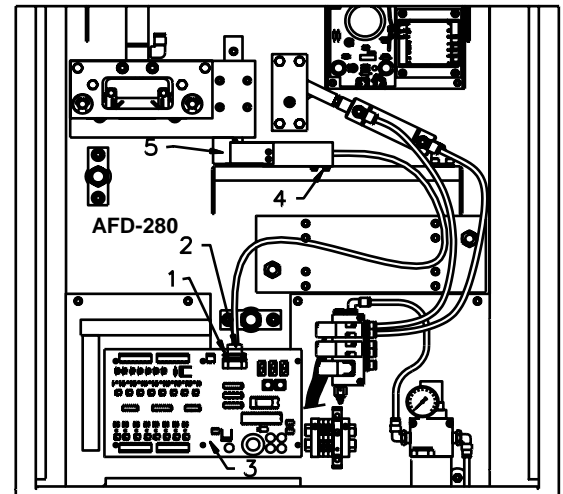
Ausbau

- Das Gerät ausschalten und den Netzstecker aus der Steckdose ziehen.
- Die Rückwand vom Dispenser abbauen.
- Die Kraftmessdosen-Anschlusschrauben (Pos. #1) lösen und den Kraftmessdosenstecker (Pos. #2) von der Steuertafel (Pos. #3) abziehen.
- Die zwei Befestigungsbolzen für die Kraftmessdose (Pos. #4) ausschrauben und die Kraftmessdose (Pos. #5) ausbauen.

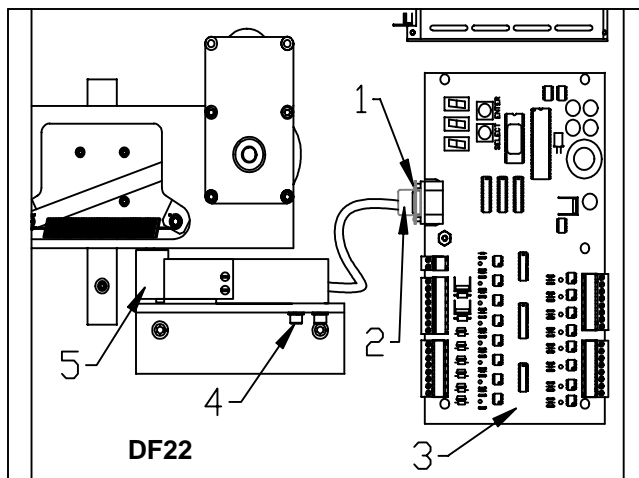
Einbau

- Die Kraftmessdose (Pos. #5) mit den mitgelieferten Bolzen einbauen. Erst den Bolzen am Netzkabel festziehen.
- Den Kraftmessdosenanschluss (Pos. #2) anschließen und die Schrauben (Pos. #1) festziehen.
- Die Kraftmessdose kalibrieren. Siehe Seite 2.
- Die Rückwand wieder anbauen und den Dispenser wieder in Betrieb setzen.

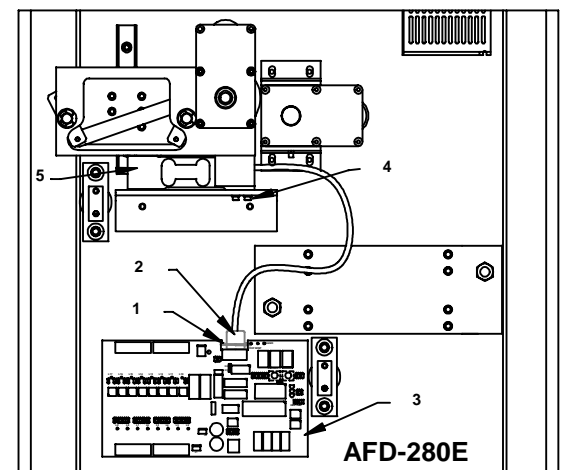
Hinweis: der DF22 wird als rechtshändiger Dispenser dargestellt. Falls Ihr Dispenser ein linkshändiger Dispenser ist, muss das Diagramm umgekehrt werden.



AFD-280U



DF22



AFD-280E

T/N 290685

Kraftmessdose

Automated Equipment LLC

5140 Moundview Drive
Red Wing, Minnesota 55066
Phone: 1-800-248-2724
1-651-385-2273
Fax: 1-651-385-2172
<http://www.autoequipllc.com>



Kalibrierung der Kraftmessdose

1. Den Trichter aus dem Dispenser ausbauen.
2. Sicherstellen, dass die Sammelklappen leer sind und die Bünde an Wellen der Türen 1/8 Zoll von der Schrankwand entfernt sind.
3. Das Gerät EIN schalten.
4. Ausschließlich AFD-280E Dispenser: Funktion 30 (Hub Nach Oben Position) wählen und Eingabe drücken. Die Lift Nach Open Position auf der Anzeige erfassen.
5. Funktion 17 (zur Wiederherstellung von Voreinstellungen) auf der Steuertafel wählen und die Eingabe-Taste drücken.
6. *Hinweis: Für internationale Messeinheiten: Funktion 25 wählen. Es wird "US" angezeigt. Zum Umschalten auf "IN" wiederholt Eingabe drücken.*
7. Funktion 4 (Tara-Funktion) auf der Steuertafel wählen und die Eingabe-Taste drücken.
8. Ein Gewicht von 1,0 Pfund (500 g) auf die Sammelklappen legen (vier ¼ Pfund Patties sind gut).
9. Funktion 5 (Kalibrierung-Funktion) auf der Steuerplatte wählen und die Eingabe-Taste drücken. Es wird "CAL" angezeigt.
10. 10 Sekunden zur Stabilisierung der Kraftmessdose warten und wiederholt die Eingabe-Taste drücken. Dies stellt die Kalibrierung ein.
11. Das Gewicht von 1,0 Pfund entfernen und das Gerät AUS schalten.
12. Ausschließlich AFD-280E Dispenser: Funktion 30 (vermindert die Hubhöhe) oder Funktion 31 (erhöht die Hubhöhe) wählen und die Lift Nach Oben Werte, die in Schritt 4 gezählt wurden, eingeben. Dann die Wahltaste drücken. Den Korbübergang von der oberen Führung zum Sattel prüfen und, falls nötig, die Hub Nach Oben Position einstellen.
13. Den Trichter wieder einbauen und den Dispenser wieder in Betrieb setzen.