

# Ersatzteil-Nr. 292255 Lift-Baugruppe

## Automated Equipment LLC

5140 Moundview Drive  
Red Wing, Minnesota 55066, USA  
Telefon: 1-800-248-2724  
1-651-385-2273  
Fax: 1-651-385-2172  
<http://www.autoequipllc.com>



### Lift-Baugruppe Ersatzteil-Nr. 292255 (ersetzt Ersatzteil-Nr. 290104)

#### Erforderliche Werkzeuge

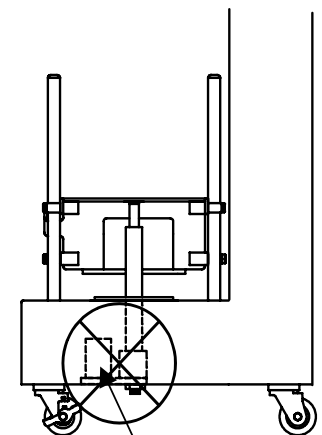
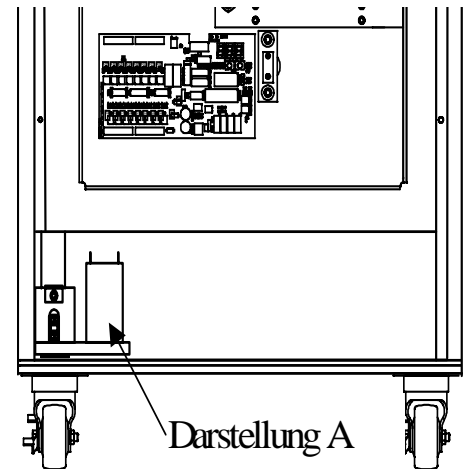
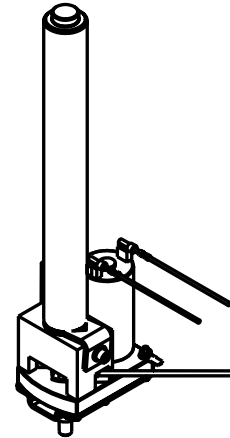
- Kreuzschlitzschraubenzieher
- 3/16 Zoll Inbusschlüssel
- 7/16 Zoll Schraubenschlüssel oder kleiner verstellbarer Schraubenschlüssel
- 9/16 Zoll Schraubenschlüssel oder kleiner verstellbarer Schraubenschlüssel

#### Ausbau

- Ausschalten und das Stromkabel ausziehen.
- Den Liftsattel von der Vorderseite des Automaten entfernen.
- Die Rückwand vom Automaten entfernen.
- Die Liftstophalterung, Schraube und Scheibe (Nr. 12, 13 und 14) entfernen.
- Das Liftrohr (Nr. 19) durch Hochziehen und Herausziehen von der Vorderseite entfernen.
- Die Flanschmutter (Nr. 18) von der Unterseite des Automaten entfernen.
- Die Antriebsbaugruppe mit intakter Verdrahtung von hinten aus dem Automaten herausheben.
- Die Motordrähte und den Erdungsdraht unter Vermerkung der Stellen trennen.
- Die Kodiererverdrahtung unter Vermerkung der Kabelbandfarbe und Stellen von der Schaltkarte trennen. *Siehe Ersatzteilbeschreibung, Nr. 17.*
- Die Liftabdeckung (Nr. 22) entfernen und ggf. Dichtmittel bzw. Verunreinigungen von der Abdeckung und der Maschine abwischen.

#### Installation

- Den schwarz-weiß-grünen, verdrehten Kabelstrang von der neuen Baugruppe entfernen und entsorgen. Den existierenden Kabelstrang verwenden und die Motordrähte und den Erdungsdraht an die neue Baugruppe anschließen. Den weißen Draht an den + Anschluss anschließen.
- Die Liftantriebs-Grundbaugruppe installieren, und das Liftrohr vor Installation der Liftabdeckung installieren.
  - **Hinweis: Sicherstellen, dass das Anschlussstück (Nr. 16) ausgerichtet und auf die Motorwelle gedrückt ist, bevor die Liftmotor-Grundbaugruppe installiert wird.**
  - **Hinweis: Die Liftmotor-Grundbaugruppe sollte gemäß der Rückansicht (Darstellung A) installiert werden, nicht gemäß der Seitenansicht (Darstellung B). Dies ermöglicht, dass sich das Liftrohr und der Liftantrieb ordnungsgemäß ausrichten.**
  - **Hinweis: Zur Vermeidung von Beschädigung beim Wiedereinbauen des Liftrohrs (Nr. 19) sicherstellen, dass die Liftrohrverzweigung auf das Anschlussstück ausgerichtet ist.**
- Die Kodiererkabel unter Vermerkung der Farbcodes an die Schaltkarte anschließen: Blau an J1 und Grün an J3.
- Nach Installation der Liftantriebsbaugruppe und des Liftrohrs die neue Liftabdeckungsichtung und die Liftabdeckung über das Liftrohr schieben und befestigen.
- Das Stromkabel einstecken und den Automaten einschalten.
- Ein paar Körbe durchlaufen lassen, um zu sehen, ob die Höhe korrekt ist.
- Wenn der Lift zu hoch ist, F30 auswählen und die Eingabetaste drücken, sodass die Lifthöhe angezeigt wird. Erneutes Drücken der Eingabetaste senkt den Lift um eine Einstellung (1/12 Zoll, 2 mm). Erneutes Drücken der Auswahltaste speichert die



# Ersatzteil-Nr. 292255 Lift-Baugruppe

## Automated Equipment LLC

5140 Moundview Drive  
Red Wing, Minnesota 55066, USA  
Telefon: 1-800-248-2724  
1-651-385-2273  
Fax: 1-651-385-2172  
http://www.autoequipllc.com



Änderung. Wenn der Lift das nächste Mal zur Hoch-Position zurückkehrt, ist dies die neue Einstellung.

- Wenn der Lift zu tief ist, F31 auswählen und die Eingabetaste drücken, sodass die Lifthöhe angezeigt wird. Erneutes Drücken der Eingabetaste hebt den Lift eine Einstellung an (1/12 Zoll, 2 mm). Erneutes Drücken der Auswahltaste speichert die Änderung.
- **WARNUNG: Die maximal empfohlene Lifthöhe ist 105. Überschreitung dieser Grenze kann Beschädigung der Schaltplatine oder des Liftmotors bewirken.**

Nr.	Stk.	Beschreibung	Ersatzteil-Nr.	
1	1	Liftmotor	290147	
2	1	Grundplatte	290141	
3	1	Kodiererblock (Schwarz)	292155	
4	5	Schraube Nr. 6-32UNC	290612	
5	5	Sicherungsscheibe Nr. 6	213528	
6	1	Erdungsstift (grüner Draht)	290423	
7	1	Mutter Nr. 6-32UNC	202874	
8	1	Gummischeibe	290171	
9	1	Gummitülle	292197	
10	1	Kodiererflügelrad	292157	
11	2	4-40 X 1/2 Schraube	292165	
12	1	Lifstopphalterung	290146	
13	1	Schraube 1/4-20UNC	213143	
14	1	Sicherungsscheibe 1/4 Zoll	213142	
15	1	0,38 ID X 0,063 THK Nylonscheibe	292158	
16	1	Anschlussstück	292156	
17	2	Induktive Kodierer (J1 Blau) (J3 Grün)	292560	
18	1	Flanschmutter 3/8-16UNC	290394	*
19	1	Liftrohr (Aufrüstversion)	292349	
20	1	O-Ring	290152	
21	1	Liftabdeckungsdichtung	292166	
22	1	Liftabdeckung	290432	*
23	1	Mutter 1/4-20UNC	213260	*
Nicht abgebildet	1	Scheibe 1/4-20	213141	*

\* Nicht in 292255 enthaltene Ersatzteile

