

Ersatzteil-Nr. 292473

Liftriantriebs- Grundbaugruppe

Automated Equipment LLC
5140 Moundview Drive
Red Wing, Minnesota 55066, USA
Telefon: 1-800-248-2724
1-651-385-2273
Fax: 1-651-385-2172
http://www.autoequipllc.com



Liftriantriebs-Grundbaugruppe Ersatzteil-Nr. 292473 (Ersetzt Ersatzteil-Nr. 290610)

Erforderliche Werkzeuge

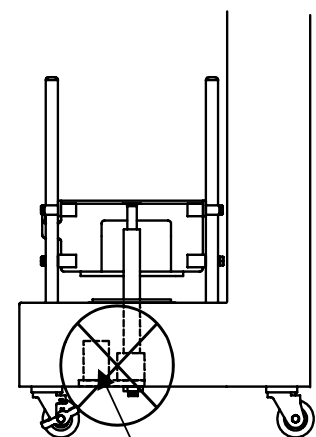
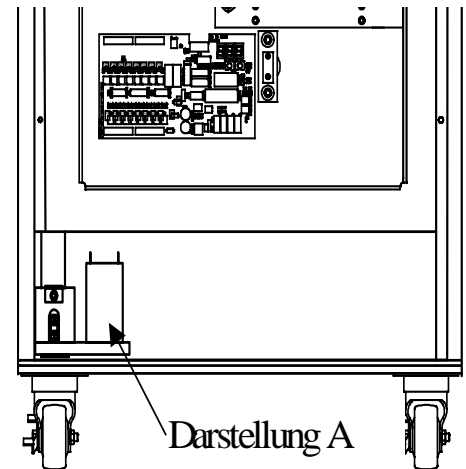
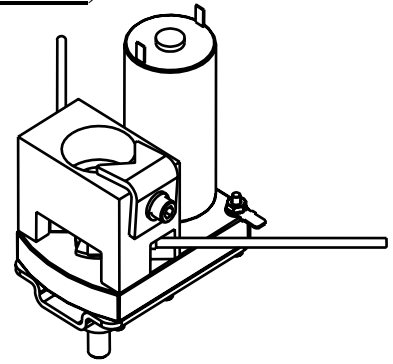
- Kreuzschlitzschraubenzieher
- 3/16 Zoll Inbusschlüssel
- 7/16 Zoll Schraubenschlüssel oder kleiner verstellbarer Schraubenschlüssel
- 9/16 Zoll Schraubenschlüssel oder kleiner verstellbarer Schraubenschlüssel

Ausbau

- Ausschalten und das Stromkabel ausziehen.
- Den Liftsattel von der Vorderseite des Automaten entfernen.
- Die Rückwand vom Automaten entfernen.
- Die Liftstopphalterung, Schraube und Scheibe (Nr. 12, 13 und 14) entfernen.
- Das Liftrohr (Nr. 19) durch Hochziehen und Herausziehen von der Vorderseite entfernen.
- Die Flanschmutter (Nr. 18) von der Unterseite des Automaten entfernen.
- Die Antriebsbaugruppe mit intakter Verdrahtung von hinten aus dem Automaten herausheben.
- Die Motordrähte und den Erdungsdraht unter Vermerkung der Stellen trennen.
- Die Kodiererverdrahtung unter Vermerkung der Kabelbandfarbe und Stellen von der Schaltkarte trennen. *Siehe Ersatzteilbeschreibung, Nr. 17.*
- Die Liftabdeckung (Nr. 22) entfernen und ggf. Dichtmittel bzw. Verunreinigungen von der Abdeckung und der Maschine abwischen.

Installation

- Die Motordrähte und den Erdungsdraht anschließen. Weißen Draht an den + Anschluss anschließen.
- Die Liftriantriebs-Grundbaugruppe installieren, und das Liftrohr vor Installation der Liftabdeckung installieren.
 - **Hinweis:** Vor der Installation die Verpackung von der Liftriantriebs-Baugruppe entfernen und sicherstellen, dass das Anschlussstück (Nr. 16) ausgerichtet und auf die Motorwelle gedrückt ist.
 - **Hinweis:** Der Liftmotor sollte gemäß der Rückansicht (Darstellung A) installiert werden, nicht gemäß der Seitenansicht (Darstellung B). Dies ermöglicht, dass sich das Liftrohr und der Liftantrieb ausrichten.
 - **Hinweis:** Zur Vermeidung von Beschädigung beim Wiedereinbauen des Liftrohrs (Nr. 19) sicherstellen, dass die Liftrohrverzweigung auf das Anschlussstück ausgerichtet ist.
- Die Kodiererkabel unter Vermerkung der Farbcodes an die Schaltkarte anschließen: Blau an J1 und Grün an J3.
- Nach Installation der Liftriantriebsbaugruppe und des Liftrohrs die neue Liftabdeckungsichtung und die Liftabdeckung über das Liftrohr schieben und befestigen.
- Das Stromkabel einstecken und den Automaten einschalten.
- Ein paar Körbe durchlaufen lassen, um zu sehen, ob die Höhe korrekt ist.
- Wenn der Lift zu hoch ist, F30 auswählen und die Eingabetaste drücken, sodass die Lifthöhe angezeigt wird. Erneutes Drücken der Eingabetaste senkt den Lift um eine Einstellung (1/12 Zoll, 2 mm). Erneutes Drücken der Auswahl taste speichert die Änderung. *Wenn der Lift das nächste Mal zur Hoch-Position zurückkehrt, ist dies die neue Einstellung.*
- Wenn der Lift zu tief ist, F31 auswählen und die Eingabetaste drücken, sodass die Lifthöhe angezeigt wird. Erneutes Drücken der Eingabetaste hebt den Lift um eine Einstellung an (1/12 Zoll, 2 mm). Erneutes Drücken der Auswahl taste speichert die Änderung. *Wenn der Lift das nächste Mal zur Hoch-Position zurückkehrt, ist dies die neue Einstellung.*



Ersatzteil-Nr. 292473

Liftriantriebs- Grundbaugruppe

Automated Equipment LLC

5140 Moundview Drive
Red Wing, Minnesota 55066, USA
Telefon: 1-800-248-2724
1-651-385-2273
Fax: 1-651-385-2172
<http://www.autoequipllc.com>



- WARNUNG:** Die maximal empfohlene Lifthöhe ist 105. Überschreitung dieser Grenze kann Beschädigung der Schaltplatine oder des Liftmotors bewirken.

Nr.	Stk.	Beschreibung	Ersatzteil-Nr	
1	1	Liftmotor	290147	
2	1	Grundplatte	290141	
3	1	Kodiererblock (Schwarz)	292155	
4	5	Schraube Nr. 6-32UNC	290612	
5	5	Sicherungsscheibe Nr. 6	213528	
6	1	Erdungsstift (grüner Draht)	290423	
7	1	Mutter Nr. 6-32UNC	202874	
8	1	Gummischeibe	290171	
9	1	Gummitülle	292197	
10	1	Kodiererflügelrad	292157	
11	2	4-40 X 1/2 Schraube	292165	
12	1	Liftstopphalterung	290146	*
13	1	Schraube 1/4-20UNC	213143	*
14	1	Sicherungsscheibe 1/4 Zoll	213142	*
15	1	0,38 ID X 0,063 THK Nylonscheibe	292158	
16	1	Anschlussstück	292156	
17	2	Induktive Kodierer (J1 Blau) (J3 Grün)	292560	
18	1	Flanschmutter 3/8-16UNC	290394	*
19	1	Liftrohr (Aufrüstversion)	292349	*
19	1	Liftrohr (alte Ausführung)	290115	*
20	1	O-Ring	290152	
21	1	Liftabdeckungsichtung	292166	
22	1	Liftabdeckung	290432	*
23	2	Mutter 1/4-20UNC	213260	*
Nicht abgebildet	2	Scheibe 1/4-20	213141	*
* Nicht in 292473 enthaltene Ersatzteile				

