

Codice 290147

Motore di sollevamento

Automated Equipment LLC

5140 Moundview Drive
Red Wing, Minnesota 55066
Tel.: 1-800-248-2724
1-651-385-2273
Fax: 1-651-385-2172
<http://www.autoequiplc.com>



Motore di sollevamento - Codice 290147 - Sostituzione

Utensili necessari

- Cacciavite a stella
- Chiave a brugola da 3/16"
- Chiave a brugola da 7/64"
- Chiave da 9/16" o chiave a rullino piccola
- Chiave da 5/16" o chiave a rullino piccola

Identificazione

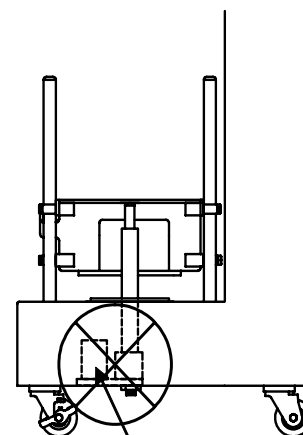
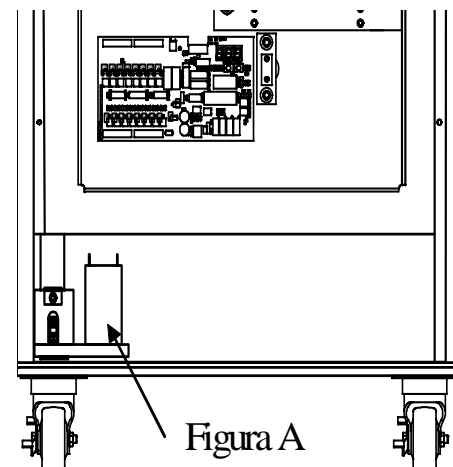
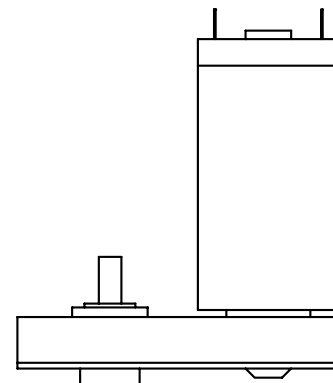
Prima di procedere alla sostituzione del motore di sollevamento, determinare il tipo di gruppo di sollevamento, identificato dal colore del blocco codificatore (*componenti n. 3 e 26*).

- **Blocco codificatore giallo oro – codificatori ottici (vedi Figura C)**
- **Blocco codificatore nero – codificatori induttivi (vedi Figura D)**

Tenere presente che le procedure di sostituzione del motore presentano lievi differenze, che vengono indicate in queste istruzioni.

Rimozione

- Spegnere il dosatore e scollegare il cavo di alimentazione dalla presa di corrente.
- Rimuovere la sella di sollevamento dalla parte anteriore del dosatore.
- Rimuovere il pannello posteriore del dosatore.
- Rimuovere la staffa di bloccaggio sollevamento, la vite e la rondella (*componenti n. 15, 16 e 17*).
- Rimuovere il tubo di sollevamento (*n. 19*) tirandolo verso l'alto e in fuori dalla parte anteriore.
- Rimuovere il dado flangiato (*n. 18*) dalla parte inferiore del dosatore.
- Sollevare in fuori il gruppo di sollevamento dalla parte posteriore del sollevatore, con i conduttori ancora collegati.
- Scollegare il conduttore di massa e i conduttori del motore annotandone l'ubicazione. Il conduttore bianco è collegato al terminale +.
- Scollegare i conduttori del codificatore dalla scheda del controller, annotandone l'ubicazione. *Vedere la descrizione dei componenti: n. 12 e 13 per il blocco codificatore giallo oro, n. 20 e 21 per il blocco codificatore nero.*
- Estrarre il dado, la vite e il perno di messa a terra (*n. 6, 4 e 7*).
- Estrarre le quattro viti rimanenti (*n. 4*) e separare il motore di sollevamento (*n. 1*) dalla piastra di fissaggio (*n. 2*) e dal blocco codificatore (*n. 3* o *n. 26*).
 - **(Blocco codificatore giallo oro) L'accoppiatore (n. 10) deve rimanere nel blocco codificatore (n. 3), con il disco codificatore tra le unità di codifica.**
 - **(Blocco codificatore nero) L'accoppiatore, il gruppo palette e la rondella di nylon bianca (n. 23, 24 e 25) rimangono allentati sul gruppo. Fare attenzione a non perderli.**



Codice 290147

Motore di sollevamento

Automated Equipment LLC

5140 Moundview Drive
Red Wing, Minnesota 55066
Tel.: 1-800-248-2724
1-651-385-2273
Fax: 1-651-385-2172
<http://www.autoequipllc.com>



Installazione

Installare il nuovo motore di sollevamento invertendo l'ordine delle operazioni.

(Blocco codificatore nero) Nei codificatori induttivi la rondella di plastica bianca (n. 25), il gruppo palette (n. 24) e l'accoppiatore (n. 23) devono essere installati nel giusto ordine; infilarli sull'albero del motore prima di installare il blocco codificatore (vedi Figura D).

(Blocco codificatore giallo oro) Nei codificatori ottici, per prevenire danni durante la reinstallazione del motore di sollevamento (n. 1) assicurarsi che il disco codificatore (n. 10) sia situato tra le unità di codifica (n. 12 e 13) prima di allineare l'accoppiatore (n. 10) e l'albero del motore (vedi Figura C).

Nota bene: per prevenire danni durante la reinstallazione del tubo di sollevamento (n. 19) nell'accoppiatore (n. 10), assicurarsi che la forcella del tubo sia allineata all'accoppiatore.

Nota bene: il motore di sollevamento va installato come illustrato nella vista posteriore (Figura A), non come illustrato nella vista laterale (Figura B); ciò permetterà di allinearli al tubo di sollevamento.

- Collegare il cavo di alimentazione alla presa di corrente e accendere il dosatore.
- Fare eseguire al dosatore alcuni cicli con i cestelli per verificare che l'altezza di sollevamento sia corretta
- Se l'altezza di sollevamento è eccessiva, selezionare F30 e premere il pulsante di invio (enter) per visualizzare il valore dell'altezza; premendo di nuovo il pulsante di invio si riduce tale valore di un punto (1/12"). Premendo di nuovo il pulsante di selezione si salva la modifica. *La prossima volta che il gruppo di sollevamento ritorna alla posizione superiore, questa corrisponderà al nuovo valore impostato*
- Se l'altezza di sollevamento è insufficiente, selezionare F31 e premere il pulsante di invio (enter) per visualizzare il valore dell'altezza; premendo di nuovo il pulsante di invio si aumenta tale valore di un punto (1/12"). Premendo di nuovo il pulsante di selezione si salva la modifica.

Blocco codificatore giallo oro

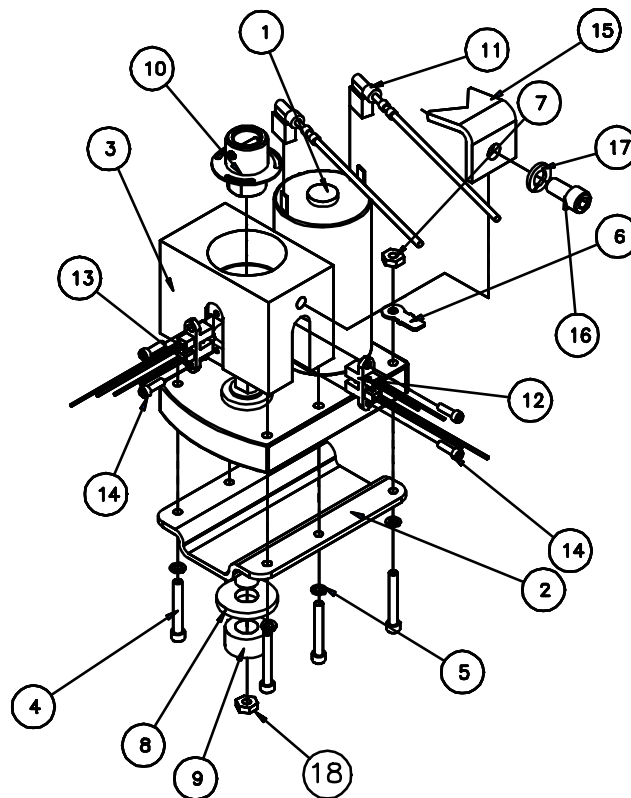


Figura C

Codice 290147

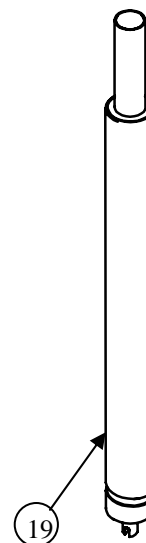
Motore di sollevamento

Automated Equipment LLC

5140 Moundview Drive
 Red Wing, Minnesota 55066
 Tel.: 1-800-248-2724
 1-651-385-2273
 Fax: 1-651-385-2172
<http://www.autoequipllc.com>



Comp.	Q.tà	Descrizione	Codice
1	1	Motore di sollevamento	290147
2	1	Piastra di fissaggio	290141
3	1	Blocco codificatore	290140
4	5	Vite n. 6-32UNC	290612
5	5	Rondella elastica n. 6	213528
6	1	Perno di messa a terra (conduttore verde)	290423
7	1	Dado n. 6-32UNC	202874
8	1	Rondella di gomma	290171
9	1	Boccola di gomma	292197
10	1	Accoppiatore con disco codificatore Solo disco codificatore	290292 290145
11	1	Cavo motore di sollevamento Bianco sul terminale +	290175
12	1	Unità di codifica ottica fase 1 J1 Blu	290690
13	1	Unità di codifica ottica fase 2 J3 Verde	290690
14	4	Vite n. 4-40UNC	290372
15	1	Staffa di bloccaggio sollevamento	290146
16	1	Vite da ¼-20UNC	213143
17	1	Rondella elastica da ¼"	213142
18	1	Dado flangiato da 3/8-16UNC	290394
19	1	Tubo di sollevamento	290115
20	1	Unità di codifica induttiva fase 1 J1 Blu	292560
21	1	Unità di codifica induttiva fase 2 J3 Verde	292560
22	2	Vite da 4-40 X ½	292165
23	1	Accoppiatore	292156
24	1	Gruppo palette codificatore	292157
25	1	Rondella di nylon da 0,38" D _i x 0,063" spess.	292158
26	1	Blocco codificatore (nero)	292155



Blocco codificatore nero

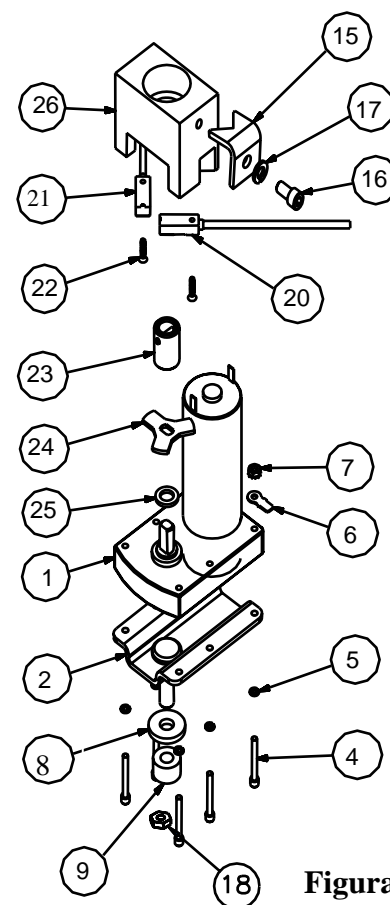


Figura D