

Codice 292255

Gruppo di sollevamento

Automated Equipment LLC

5140 Moundview Drive
Red Wing, Minnesota 55066
Tel.: 1-800-248-2724
1-651-385-2273
Fax: 1-651-385-2172
<http://www.autoequipllc.com>



Gruppo di sollevamento - Codice 292255 (sostituisce il codice 290104)

Utensili necessari

- Cacciavite a stella
- Chiave a brugola da 3/16"
- Chiave da 7/16" o chiave a rullino piccola
- Chiave da 9/16" o chiave a rullino piccola

Rimozione

- Spegner il dosatore e scollegare il cavo di alimentazione dalla presa di corrente.
- Rimuovere la sella di sollevamento dalla parte anteriore del dosatore.
- Rimuovere il pannello posteriore del dosatore.
- Rimuovere la staffa di bloccaggio sollevamento, la vite e la rondella (componenti n. 12, 13 e 14).
- Rimuovere il tubo di sollevamento (n. 19) tirandolo verso l'alto e in fuori dalla parte anteriore.
- Rimuovere il dado flangiato (n. 18) dalla parte inferiore del dosatore.
- Sollevare in fuori il gruppo di sollevamento dalla parte posteriore del sollevatore, con i conduttori ancora collegati.
- Scollegare i conduttori del motore e il conduttore di massa, annotandone l'ubicazione.
- Scollegare i conduttori del codificatore dalla scheda del controller, annotandone il colore delle fascette e l'ubicazione. *Vedere la descrizione dei componenti, n. 17.*
- Rimuovere il coperchio del gruppo di sollevamento (n. 22) e ripulire il coperchio e la macchina da tutte le tracce di sigillante e sporczia.

Installazione

- Rimuovere dal gruppo nuovo, e gettare via, il cavo con i conduttori nero, bianco e verde intrecciati. Adoperare il cavo già installato, collegando i conduttori del motore e il conduttore di massa al gruppo nuovo. Il conduttore bianco va collegato al terminale +.
- Installare la base e il tubo di sollevamento prima di installare il coperchio del gruppo di sollevamento.
 - **Nota bene: prima di installare il motore di sollevamento accertarsi che l'accoppiatore (n. 16) sia allineato e a battuta contro l'albero del motore.**
 - **Nota bene: il motore di sollevamento va installato come illustrato nella vista posteriore (Figura A), non come illustrato nella vista laterale (Figura B); ciò permetterà di allinearlo al tubo di sollevamento.**
 - **Nota bene: per prevenire danni durante la reinstallazione del tubo di sollevamento (n.19), assicurarsi che la forcella del tubo sia allineata all'accoppiatore.**
- Collegare i conduttori del codificatore alla scheda del controller, annotando i codici dei colori; blu in corrispondenza di J1 e verde in corrispondenza di J3.
- Una volta installati il gruppo e il tubo di sollevamento, inserire la guarnizione nuova del coperchio e quest'ultimo sul tubo di sollevamento e fissare.
- Collegare il cavo di alimentazione alla presa di corrente e accendere il dosatore.
- Fare eseguire al dosatore alcuni cicli con i cestelli per verificare che l'altezza di sollevamento sia corretta
- Se l'altezza di sollevamento è eccessiva, selezionare F30 e premere il pulsante di invio (enter) per visualizzare il valore dell'altezza; premendo di nuovo il pulsante di invio si riduce tale valore di un punto (1/12" ovvero 2 mm). Premendo di nuovo il pulsante di selezione si salva la modifica. *La prossima volta che il gruppo di sollevamento ritorna alla posizione superiore, questa corrisponderà al nuovo valore impostato*

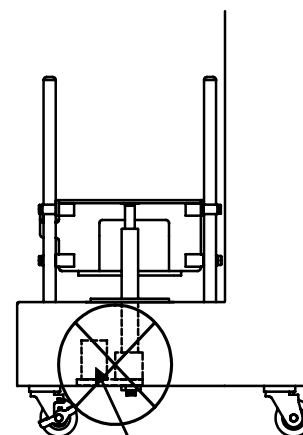
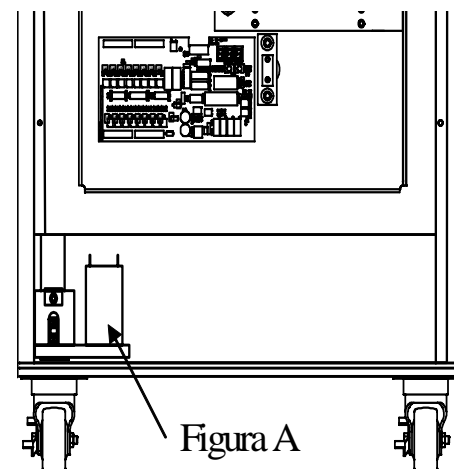
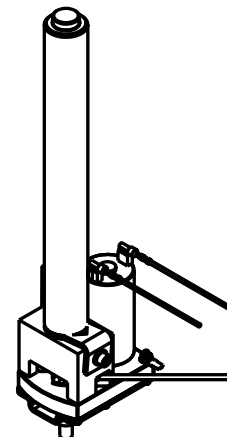


Figura B

Codice 292255

Gruppo di sollevamento

Automated Equipment LLC

5140 Moundview Drive
 Red Wing, Minnesota 55066
 Tel.: 1-800-248-2724
 1-651-385-2273
 Fax: 1-651-385-2172
<http://www.autoequipllc.com>



- Se l'altezza di sollevamento è insufficiente, selezionare F31 e premere il pulsante di invio (enter) per visualizzare il valore dell'altezza; premendo di nuovo il pulsante di invio si aumenta tale valore di un punto (1/12" ovvero 2 mm). Premendo di nuovo il pulsante di selezione si salva la modifica.
- **ATTENZIONE:** l'altezza massima di sollevamento raccomandata è 105. Superando questo limite si possono causare danni alla scheda del controller o al motore di sollevamento.

Comp.	Q.tà	Descrizione	Codice	
1	1	Motore di sollevamento	290147	
2	1	Piastra di fissaggio	290141	
3	1	Blocco codificatore (nero)	292155	
4	5	Vite n. 6-32UNC	290612	
5	5	Rondella elastica n. 6	213528	
6	1	Perno di messa a terra (conduttore verde)	290423	
7	1	Dado n. 6-32UNC	202874	
8	1	Rondella di gomma	290171	
9	1	Boccola di gomma	292197	
10	1	Gruppo palette codificatore	292157	
11	2	Vite da 4-40 X 1/2	292165	
12	1	Staffa di bloccaggio sollevamento	290146	
13	1	Vite da 1/4-20UNC	213143	
14	1	Rondella elastica da 1/4"	213142	
15	1	Rondella di nylon da 0,38" D _i x 0,063" spess.	292158	
16	1	Accoppiatore	292156	
17	2	Unità di codifica induttive(J1 Blu) (J3 Verde)	292560	
18	1	Dado flangiato da 3/8-16UNC	290394	*
19	1	Tubo di sollevamento (nuova versione)	292349	
20	1	O-ring	290152	
21	1	Guarnizione coperchio gruppo di sollevamento	292166	
22	1	Coperchio gruppo di sollevamento	290432	*
23	1	Dado da 1/4-20UNC	213260	*
Non illustrata	1	Rondella da 1/4-20	213141	*

* Componenti non inclusi in 292255

