

Referencia 290147

Motor de elevación

Automated Equipment LLC

5140 Moundview Drive
Red Wing, Minnesota 55066, EE.UU.
Teléfono: 1-800-248-2724
1-651-385-2273
Fax: 1-651-385-2172
<http://www.autoequipllc.com>



Pieza de recambio Referencia 290147 Motor de accionamiento del elevador

Herramientas necesarias

- Destornillador Phillips
- Llave Allen de 3/16"
- Llave Allen de 7/64"
- Llave de 9/16" o llave inglesa pequeña
- Llave de 5/16" o llave inglesa pequeña

Identificación

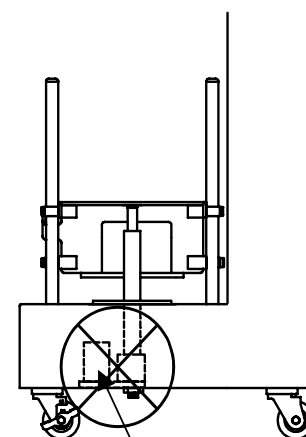
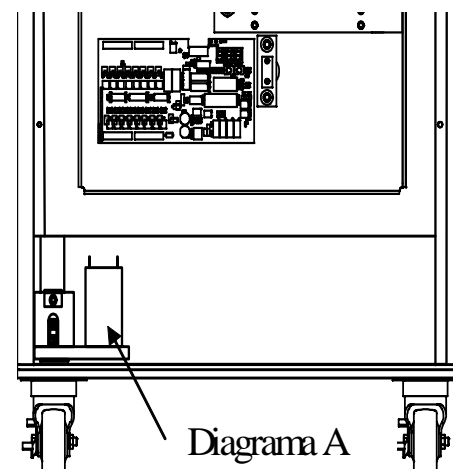
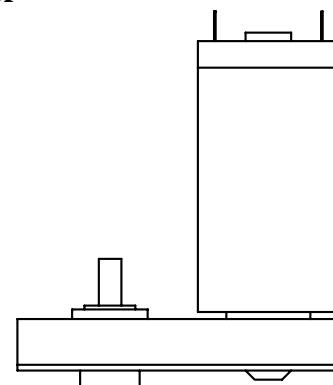
Antes de comenzar con la sustitución del motor del elevador, dedique unos minutos a determinar el tipo de módulo elevador. El color del bloque codificador determina el tipo de módulo (*Elementos 3 y 26*).

- **Bloque codificador dorado – codificadores ópticos (Véase Diagrama C.)**
- **Bloque codificador negro – codificadores inductivos (Véase Diagrama D.)**

Existen ligeras diferencias en los procedimientos de sustitución del motor, las cuales debe conocer. Estas diferencias se describen a lo largo de estas instrucciones.

Desmontaje

- Apague el equipo y desenchufe el cable de corriente.
- Extraiga el caballete de elevación de la parte frontal del dispensador.
- Desmonte el panel posterior del dispensador.
- Desmonte la abrazadera de fijación del elevador, el tornillo y la arandela (*Elementos 15, 16 y 17*).
- Desmonte el tubo del elevador (*Elemento 19*) tirando del mismo hacia arriba y hacia fuera desde la parte frontal.
- Quite la tuerca de brida (*Elemento 18*) de la parte inferior del dispensador.
- Levante el módulo de accionamiento de la parte posterior del dispensador sin manipular los cables.
- Desconecte los cables del motor y el cable de masa prestando atención a su posición. El cable de color blanco en el terminal +.
- Desconecte los cables del codificador del circuito controlador, y anote su disposición. Véase las descripciones de componentes, *elementos 12 y 13 para el bloque codificador dorado, y elementos 20 y 21 para el bloque codificador negro*.
- Desmonte la tuerca, el tornillo y el borne de masa (*Elementos 6, 4 y 7*).
- Retire los cuatro tornillos restantes (*elemento 4*) y separe el motor de elevación (*elemento 1*) de la placa de montaje (*elemento 2*) y del bloque codificador (*elemento 3 o elemento 26*).
 - **(Bloque codificador dorado) El acoplador de accionamiento (Elemento 10) debería permanecer en el bloque codificador (Elemento 3) del módulo del codificador óptico con el disco codificador entre los codificadores.**
 - **(Bloque codificador negro) El acoplador de accionamiento, el álabe y la arandela de nylon blanca (Elementos 23, 24 y 25) estarán libres en el módulo. Recuerde que debe conservarlos.**



Referencia 290147

Motor de elevación

Automated Equipment LLC

5140 Moundview Drive
Red Wing, Minnesota 55066, EE.UU.
Teléfono: 1-800-248-2724
1-651-385-2273
Fax: 1-651-385-2172
<http://www.autoequipllc.com>



Montaje

Monte el nuevo motor de elevación en orden inverso.

(Bloque codificador negro) Para los módulos de codificadores inductivos, la arandela de plástico blanca (Elemento 25), el álabe del codificador (Elemento 24) y el acoplador (Elemento 23) deben montarse en el orden correcto. Coloque estos elementos sobre el eje del motor antes de montar el bloque codificador. (Véase Diagrama D.)

(Bloque codificador dorado) Para evitar dañar los módulos codificadores ópticos durante el montaje del motor de elevación (Elemento 1), asegúrese de que el disco codificador (Elemento 10) se encuentra entre los codificadores (Elementos 12 y 13) y, a continuación, alinee el acoplador de accionamiento (Elemento 10) y el eje del motor. (Véase Diagrama C.)

Nota: Para evitar daños durante el montaje del tubo elevador (Elemento 19) en el acoplador de accionamiento (Elemento 10), asegúrese que la horquilla del tubo de elevación está alineada con el acoplador de accionamiento.

Nota: el módulo de motor de elevación debe instalarse como se describe en la vista posterior (Diagrama A), y no como se describe en la vista lateral (Diagrama B). Esto permite alinear el tubo de elevación y el sistema de accionamiento del elevador.

- Enchufe el cable de corriente y encienda el equipo.
- Haga circular unas cuantas cestas para determinar si la altura de elevación es correcta.
- Si el elevador está demasiado alto, seleccione F30 y pulse el botón Enter para mostrar la altura de elevación. Pulse otra vez el botón Enter para bajar el elevador en un punto (1/12"). Pulse el botón Select otra vez para guardar el cambio. *La próxima vez que el elevador vuelva a la posición superior, se colocará en la nueva posición.*
- Si el elevador está demasiado bajo, seleccione F31 y pulse el botón Enter para mostrar la altura de elevación. Pulse otra vez el botón Enter para subir el elevador en un punto (1/12"). Pulse el botón Select otra vez para guardar el cambio.

Bloque codificador dorado

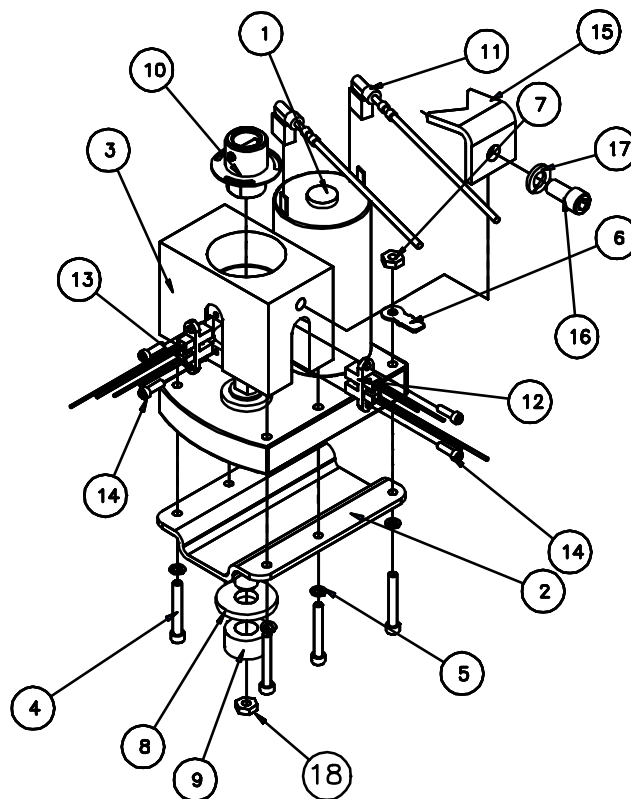


Diagrama C

Referencia 290147

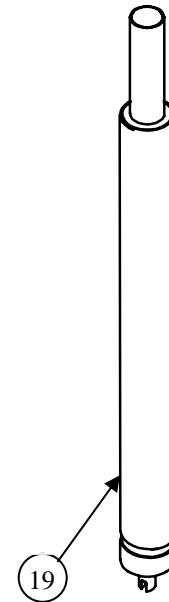
Motor de elevación

Automated Equipment LLC

5140 Moundview Drive
 Red Wing, Minnesota 55066, EE.UU.
 Teléfono: 1-800-248-2724
 1-651-385-2273
 Fax: 1-651-385-2172
<http://www.autoequipllc.com>



Elemento	Cantidad	Descripción	Número de referencia (P/N)
1	1	Motor de elevación	290147
2	1	Placa de montaje	290141
3	1	Bloque codificador	290140
4	5	Tornillo #6-32UNC	290612
5	5	Arandela de bloqueo #6	213528
6	1	Borne de masa (Cable verde)	290423
7	1	Tuerca #6-32UNC	202874
8	1	Arandela de goma	290171
9	1	Manguito de goma	292197
10	1	Acoplador de accionamiento con disco codificador Disco codificador únicamente	290292 290145
11	1	Mazo de cables del motor de elevación Blanco en terminal +	290175
12	1	Codificador óptico de fase 1 J1 Azul	290690
13	1	Codificador óptico de fase 2 J3 Verde	290690
14	4	Tornillo #4-40UNC	290372
15	1	Abrazadera de fijación del elevador	290146
16	1	Tornillo 1/4-20UNC	213143
17	1	Arandela de bloqueo 1/4"	213142
18	1	Tuerca de brida 3/8-16UNC	290394
19	1	Tubo de elevación	290115
20	1	Codificador inductivo de fase 1 J1 Azul	292560
21	1	Codificador inductivo de fase 2 J3 Verde	292560
22	2	Tornillo 4-40 X 1/2	292165
23	1	Acoplador de accionamiento	292156
24	1	Álabe del codificador	292157
25	1	Arandela de nylon .38 ID X .063 THK	292158
26	1	Bloque codificador (negro)	292155



Bloque codificador dorado

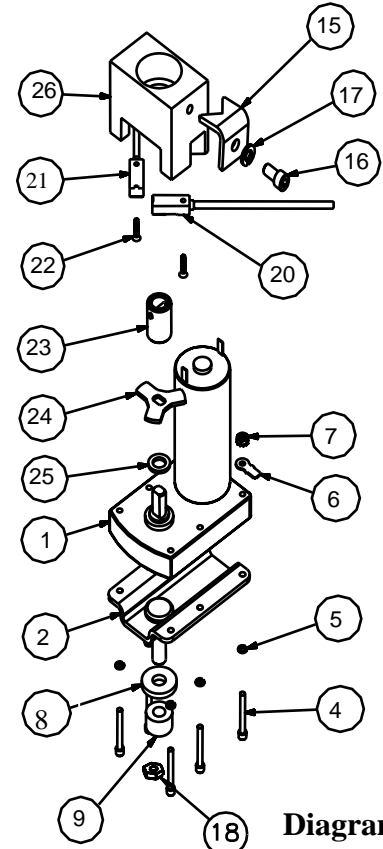


Diagrama D