

Referencia 292473

Módulo base de accionamiento del elevador

Automated Equipment LLC

5140 Moundview Drive
Red Wing, Minnesota 55066, EE.UU.
Teléfono: 1-800-248-2724
1-651-385-2273
Fax: 1-651-385-2172
<http://www.autoequipllc.com>



Módulo base de accionamiento del elevador Referencia 292473 (Sustituye a la referencia 290610)

Herramientas necesarias

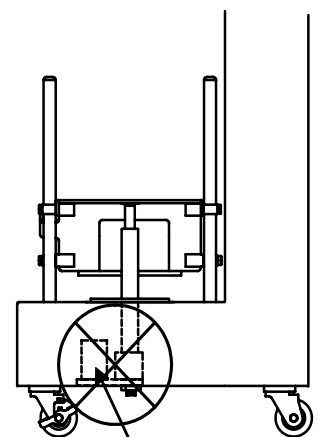
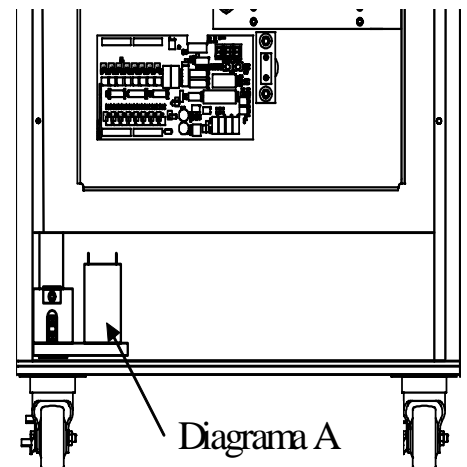
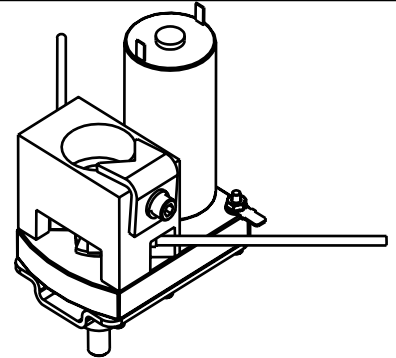
- Destornillador Phillips
- Llave Allen de 3/16"
- Llave de 7/16" o llave inglesa pequeña
- Llave de 9/16" o llave inglesa pequeña

Desmontaje

- Apague el equipo y desenchufe el cable de corriente.
 - Extraiga el caballete de elevación de la parte frontal del dispensador.
 - Desmonte el panel posterior del dispensador.
 - Desmonte la abrazadera de fijación del elevador, el tornillo y la arandela (Elementos 12, 13 y 14).
 - Desmonte el tubo del elevador (Elemento 19) tirando del mismo hacia arriba y hacia fuera desde la parte frontal.
 - Quite la tuerca de brida (Elemento 18) de la parte inferior del dispensador.
 - Levante el módulo de accionamiento de la parte posterior del dispensador sin manipular los cables.
 - Desconecte los cables del motor y el cable de masa prestando atención a su posición.
 - Desconecte los cables del codificador del circuito controlador, prestando atención al color y disposición de los cables. Véase la descripción de la pieza, elemento 17.
- retire la cubierta del elevador (Elemento 22) y limpie los restos de sellante y los residuos de la cubierta y de la máquina.

Montaje

- Conecte los cables del motor y el cable de masa. El cable de color blanco en el terminal +.
- Monte el módulo base de accionamiento del elevador y el tubo de elevación antes de montar la cubierta del elevador.
 - Nota: retire el embalaje del módulo de accionamiento del elevador antes de montarlo y asegúrese de que el acoplador de accionamiento (Elemento 16) esté alineado y presionado con el eje del motor.
 - Nota: el motor de elevación debe instalarse como se describe en la vista posterior (Diagrama A), y no como se describe en la vista lateral (Diagrama B). De este modo es posible alinear el tubo de elevación y el sistema de accionamiento del elevador.
 - Nota: para evitar daños durante el montaje del tubo elevador (Elemento 19), asegúrese que la horquilla del tubo de elevación está alineada con el acoplador de accionamiento.
- Conecte los cables del codificador al circuito controlador teniendo en cuenta los códigos de color: azul a J1 y verde a J3
- Después de montar el módulo de accionamiento del elevador y el tubo de elevación, deslice la nueva junta de la cubierta del elevador y la cubierta por el tubo de elevación y fíjelos en su posición correcta.
- Enchufe el cable de corriente y encienda el equipo.
- Haga circular unas cuantas cestas para determinar si la altura de elevación es correcta.



Referencia 292473
**Módulo base de
accionamiento del
elevador**

Automated Equipment LLC
5140 Moundview Drive
Red Wing, Minnesota 55066, EE.UU.
Teléfono: 1-800-248-2724
1-651-385-2273
Fax: 1-651-385-2172
<http://www.autoequipllc.com>



- Si el elevador está demasiado alto, seleccione F30 y pulse el botón Enter para mostrar la altura de elevación. Pulse otra vez el botón Enter para bajar el elevador en un punto (1/12", 2 mm). Pulse el botón Select otra vez para guardar el cambio. *La próxima vez que el elevador vuelva a la posición superior, se colocará en la nueva posición.*
- Si el elevador está demasiado bajo, seleccione F31 y pulse el botón Enter para mostrar la altura de elevación. Pulse otra vez el botón Enter para subir el elevador en un punto (1/12", 2 mm). Pulse el botón Select otra vez para guardar el cambio. *La próxima vez que el elevador vuelva a la posición superior, se colocará en la nueva posición.*
- **ADVERTENCIA: la altura máxima de elevación recomendada es de 105. Si se supera este límite, se podrían producir daños en el PCB del controlador o en el motor de elevación.**

Referencia 292473

Módulo base de accionamiento del elevador

Automated Equipment LLC
 5140 Moundview Drive
 Red Wing, Minnesota 55066, EE.UU.
 Teléfono: 1-800-248-2724
 1-651-385-2273
 Fax: 1-651-385-2172
<http://www.autoequiplc.com>



| Elemento | Cantidad | Descripción | Nº referencia (P/N) | |
|-------------|----------|-----------------------------------------------|---------------------|---|
| 1 | 1 | Motor de elevación | 290147 | |
| 2 | 1 | Placa de montaje | 290141 | |
| 3 | 1 | Bloque codificador (negro) | 292155 | |
| 4 | 5 | Tornillo #6-32UNC | 290612 | |
| 5 | 5 | Arandela de bloqueo #6 | 213528 | |
| 6 | 1 | Borne de masa (Cable verde) | 290423 | |
| 7 | 1 | Tuerca #6-32UNC | 202874 | |
| 8 | 1 | Arandela de goma | 290171 | |
| 9 | 1 | Manguito de goma | 292197 | |
| 10 | 1 | Álabe del codificador | 292157 | |
| 11 | 2 | Tornillo 4-40 X 1/2 | 292165 | |
| 12 | 1 | Abrazadera de fijación del elevador | 290146 | * |
| 13 | 1 | Tornillo 1/4-20UNC | 213143 | * |
| 14 | 1 | Arandela de bloqueo 1/4" | 213142 | * |
| 15 | 1 | Arandela de nylon .38 ID X .063 THK | 292158 | |
| 16 | 1 | Acoplador de accionamiento | 292156 | |
| 17 | 2 | Codificadores inductivos (J1 Azul) (J3 Verde) | 292560 | |
| 18 | 1 | Tuerca de brida 3/8-16UNC | 290394 | * |
| 19 | 1 | Tubo de elevación (versión mejorada) | 292349 | * |
| 19 | 1 | Tubo de elevación (modelo antiguo) | 290115 | * |
| 20 | 1 | Junta tórica | 290152 | |
| 21 | 1 | Junta de la cubierta del elevador | 292166 | |
| 22 | 1 | Cubierta del elevador | 290432 | * |
| 23 | 2 | Tuerca 1/4-20UNC | 213260 | * |
| No mostrado | 2 | Arandela 1/4-20 | 213141 | * |

* Elementos no incluidos en 292473

