

# Referencia 292546 Kit de motor del tambor

## Automated Equipment LLC

5140 Moundview Drive  
Red Wing, Minnesota 55066, EE.UU.  
Teléfono: 1-800-248-2724  
1-651-385-2273  
Fax: 1-651-385-2172  
<http://www.autoequipllc.com>



### Pieza de recambio N° de referencia 292546 Kit de motor del tambor

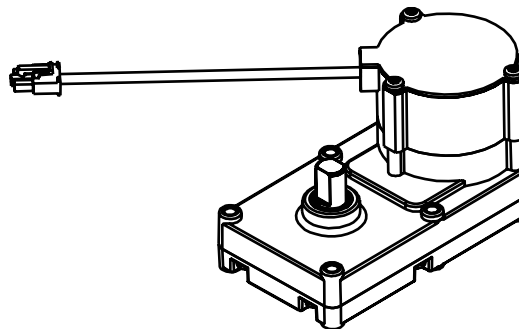
#### El kit incluye:

- 1 motor de tambor
- 2 mazos de cables
- 2 tornillos de fijación

#### Dispensadores AFD-200 y AFD-280

#### Herramientas necesarias

Llave Allen de 9/64 pulgadas

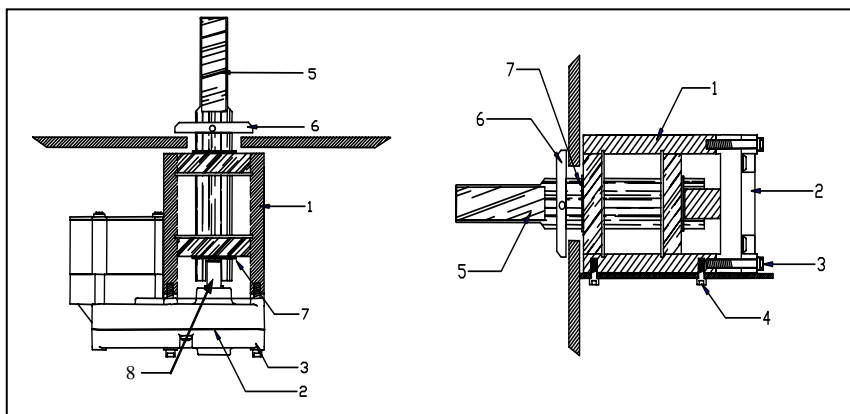


#### Desmontaje

1. Apague el equipo y desenchufe el cable de corriente.
2. Desmonte el panel posterior del dispensador.
3. Retire los 4 tornillos de cabeza hueca Allen situados en la parte posterior del motor del tambor y desmonte el motor.
4. Retire los cables del motor del tambor.

#### Montaje

1. Conecte el mazo de cables apropiado al motor del tambor (véase el diagrama de conexiones).
2. Alinee el eje del motor del tambor con el eje del tambor.
3. Monte los 4 tornillos de cabeza hueca Allen.
4. Conecte el mazo de cables del motor del tambor al mazo de cables del dispensador. El cable negro con el cable negro.
5. Enchufe el cable de corriente y encienda el equipo.
6. Compruebe que el giro del tambor es correcto.
7. Vuelva a montar el panel posterior y ponga el dispensador en marcha.



ELEMENTO	DESCRIPCIÓN	DETALLES
1	Bloque de soportes del motor del tambor	Soporte, módulo de alojamiento de soportes
2	Motor del tambor / Módulo de la caja de engranajes	Motor de engranajes de 24 V CC
3	Tornillos de cabeza hueca Allen, 8-32 X 1-1/4"	Fijan el motor del tambor al bloque de soportes
4	Pernos, 1/4-20 X 1/2" Arandela de bloqueo 1/4"	Fija el bloque de fijaciones al chasis del dispensador
5	Eje del tambor	Gira el tambor en la tolva
6	Anillo del eje del motor del tambor Tornillo de fijación del anillo del eje	Evita la contaminación de la caja del dispensador
7	Anillo de retención, abrazadera	Fija el eje del tambor
8	Eje del motor del tambor	Eje desde la caja de engranajes del motor del tambor

# Referencia 292546 Kit de motor del tambor

## Automated Equipment LLC

5140 Moundview Drive  
Red Wing, Minnesota 55066, EE.UU.  
Teléfono: 1-800-248-2724  
1-651-385-2273  
Fax: 1-651-385-2172  
<http://www.autoequipllc.com>



### Dispensadores AFD-280U, AFD-280E, GDF28, DF22 y GDF22

#### Herramientas necesarias

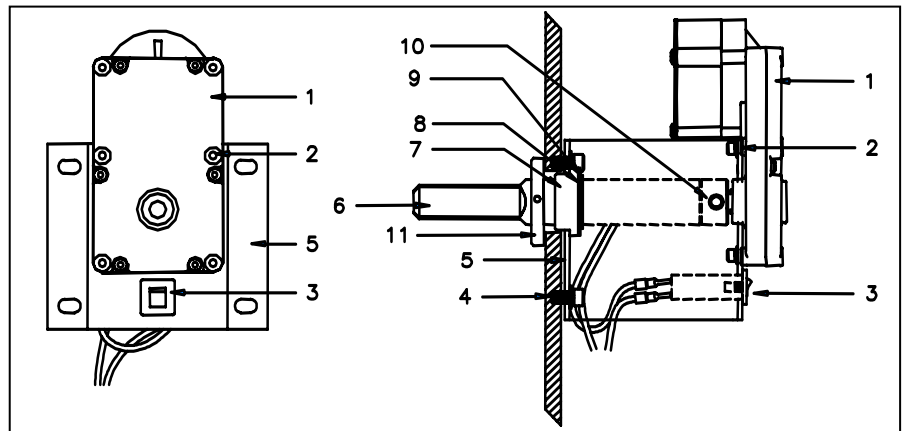
- Llave Allen de 3/16 pulgadas
- Llave Allen de 5/32 pulgadas
- Destornillador de cabeza plana pequeño

#### Desmontaje

1. Apague el equipo y desenchufe el cable de corriente.
2. Desmonte el panel posterior del dispensador.
3. Extraiga la tolva de la parte frontal del dispensador.
4. Retire el anillo del eje del eje del tambor.
5. *Nota: algunos de los anillos de eje están fijados en su posición con un pequeño tornillo de fijación. Otros están fijados con una junta tórica y se pueden extraer desde la parte frontal.*
6. Retire los cuatro tornillos que fijan el soporte del motor del motor del tambor.
7. Retire los cables del motor del tambor.
8. Retire los cables del disyuntor, en caso de que haya uno.  
*Nota: algunos dispensadores no precisan disyuntor. En otros se ha retirado el disyuntor y se ha montado un kit de eliminación de disyuntor.*
9. Retire los tornillos de fijación del eje del motor y el eje del motor del motor del tambor.
10. Retire los cuatro tornillos que fijan el motor del tambor al soporte del motor.

#### Montaje

1. Conecte el mazo de cables apropiado al motor del tambor (véase el diagrama de conexiones).
2. Coloque el motor del tambor en el soporte con los cuatro tornillos.
3. Coloque el eje del tambor en el eje del motor del tambor usando los dos nuevos tornillos de fijación y LocTite.
4. Conecte los cables al mazo del motor del tambor y al disyuntor (si se usa).
5. Coloque el soporte del motor del tambor con los cuatro tornillos.
6. Monte el anillo del eje y apriete el tornillo de fijación si está presente.
7. Monte la tolva.
8. Enchufe el cable de corriente y encienda el equipo.
9. Compruebe que el giro del tambor es correcto.
10. Vuelva a montar el panel posterior y ponga el dispensador en marcha.



ELEMENTO	DESCRIPCIÓN	DETALLES
1	Motor del tambor / Módulo de la caja de engranajes	Motor de accionamiento de 24 V CC para el eje del tambor
2	Perno, 10-32 X 1 1/4" Arandela de bloqueo #10	Fija el motor del tambor al chasis Fija el motor del tambor al chasis
3	Kit de eliminación del disyuntor	Anula el disyuntor del circuito
4	Perno, 1/4-20 X 1/2" Arandela de bloqueo 1/4" Arandela plana 1/4"	Fija el chasis del motor del tambor al panel posterior Fija el chasis del motor del tambor al panel posterior Fija el chasis del motor del tambor al panel posterior
5	Chasis de montaje del motor del tambor	Chasis del módulo
6	Eje del tambor	Gira el tambor en la tolva
7	Fijación de brida	Fijación para el eje del tambor
8	Arandela	Arandela / Separador
9	Anillo de retención	Sujeta la fijación de brida

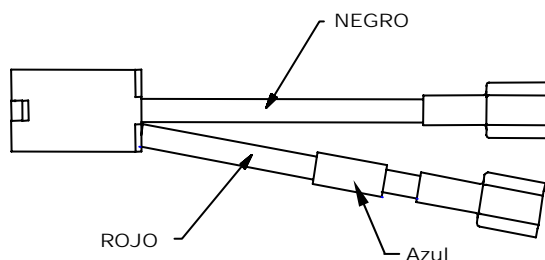
# Referencia 292546 Kit de motor del tambor

## Automated Equipment LLC

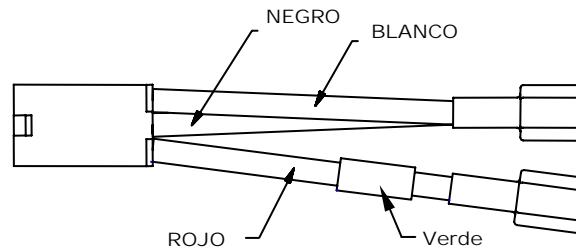
5140 Moundview Drive  
Red Wing, Minnesota 55066, EE.UU.  
Teléfono: 1-800-248-2724  
1-651-385-2273  
Fax: 1-651-385-2172  
<http://www.autoequipllc.com>



ELEMENTO	DESCRIPCIÓN	DETALLES
10	Tornillo de fijación, 3/8-24 X 3/16" Aplicación de LocTite, compuesto de fijación de rosca	Fija el eje del tambor al eje del motor Fija los tornillos
11	Anillo del eje del motor del tambor Tornillo de fijación del anillo del eje	Protege el interior de la caja del dispensador de la contaminación. Fija el anillo del eje al eje.



Giro en el sentido de las agujas del reloj



Counter-Clockwise Rotation

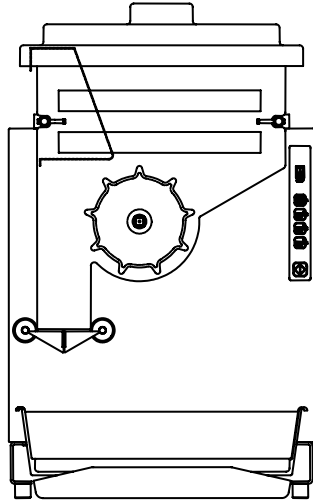
## Diagrama de conexiones del motor del tambor

Modelo de dispensador	Conexiones del motor del tambor necesarias	Giro del tambor	Banda de color
AFD-200	Rojo negro	En el sentido de las agujas del reloj	Azul
AFD-280/U/E	Rojo negro	En el sentido de las agujas del reloj	Azul
GDF28	Rojo negro	En el sentido de las agujas del reloj	Azul
DF22 con distribución derecha	Rojo negro	En el sentido de las agujas del reloj	Azul
DF22 con distribución izquierda	Rojo negro blanco	En sentido contrario al de las agujas del reloj	Verde
GDF22 con distribución derecha	Rojo negro	En el sentido de las agujas del reloj	Azul
GDF22 con distribución izquierda	Rojo negro blanco	En sentido contrario al de las agujas del reloj	Verde
GDF14	Rojo negro blanco	En sentido contrario al de las agujas del reloj	Verde
GDF14E	Rojo negro blanco	En sentido contrario al de las agujas del reloj	Verde

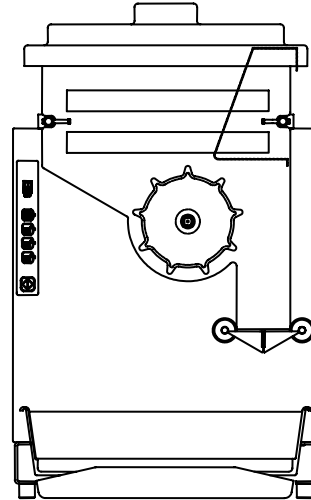
**Referencia 292546**  
**Kit de motor del**  
**tambor**

**Automated Equipment LLC**

5140 Moundview Drive  
Red Wing, Minnesota 55066, EE.UU.  
Teléfono: 1-800-248-2724  
1-651-385-2273  
Fax: 1-651-385-2172  
<http://www.autoequipllc.com>



**Distribución izquierda**  
DF22 y GDF22



**Distribución derecha**  
DF22 y GDF22