

**Bulletin #9**

**Automated Equipment, LLC**

5140 Moundview Drive  
 Red Wing, Minnesota 55066  
 Phone: 1-800-248-2724  
 1-651-385-2273  
 Fax: 1-651-385-2172  
 http://www.autoequipllc.com



**Fermeture du panneau de contrôle du DF22 n° de pièce 290664 (fermeture centrale) et n° de pièce 290772 (fermeture inférieure)**

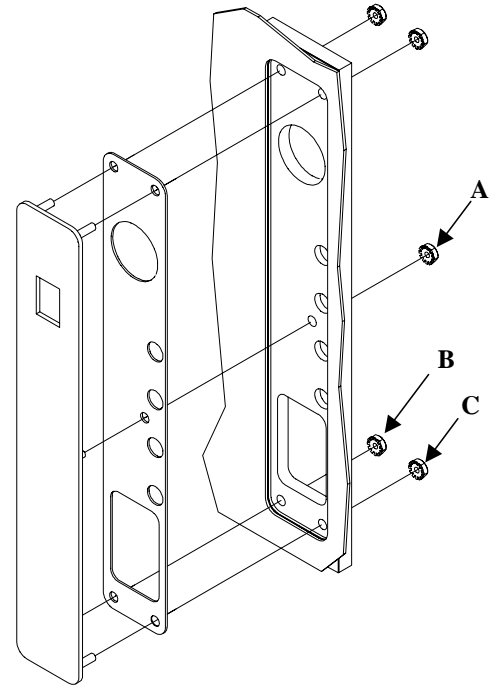
**Question :**

Ces fermetures sont conçues pour aider à tenir en place le panneau de contrôle.

Placez le trou correspondant sur le ou les écrous le cas échéant, à l'arrière du panneau de contrôle. Fermez ensuite l'autre extrémité dans l'ouverture du panneau latéral du cadre.

La fermeture centrale doit être placée sur l'écrou « A » du diagramme. Un des trous de la rangée centrale devrait être utilisée sauf si l'ouverture du panneau latéral ne le permet pas.

La fermeture inférieure doit se trouver sur les écrous « B et C » du diagramme.



*Remarque : Le diagramme ci-dessous montre un distributeur qui distribue vers la droite. Si votre distributeur distribue vers la gauche, les fermetures seraient installés de l'autre côté du distributeur.*

