

Bulletin #5

Automated Equipment, LLC

5140 Moundview Drive
 Red Wing, Minnesota 55066
 Phone: 1-800-248-2724
 1-651-385-2273
 Fax: 1-651-385-2172
<http://www.autoequipllc.com>



Equipo para Conversión del Cordón de Poder

Asunto:

Como resultado de unos pocos informes sobre daños ocurridos a los cordones de los AFD-280U, RAM Center, Inc. ha realizado esfuerzos significativos para determinar la causa y una opción razonable para reparación. Después de usar varios escenarios de simulación, el RAM Center, Inc. no pudo duplicar el tipo y el grado del daño reportado. Consecuentemente, el RAM Center, Inc. cree que el daño sostenido puede únicamente resultar por maltrato y uso impropio. Para asistir a aquellos restaurantes que han sufrido daño de los cordones como resultado del uso impropio, el RAM Center, Inc. está ofreciendo ahora los Equipos del Cordón de Poder de Servicio Pesado pensados como la solución óptima para reparar el daño existente y evitar futuros daños.

Se dió gran consideración a una conexión montada de atrás, con fuertes alambres (usando el agujero de toma existente) , pero se determinó que una configuración montada de arriba es superior por las siguientes razones:

1. Daño posible resultante del contacto con la pared del restaurante.
2. El ajuste descuidado de las nuevas componentes en el agujero cuadrado existente, y
3. El ángulo potencialmente perjudicial del cordón.

La solución recomendada es duplicar la conexión montada de arriba, de alambre fuerte que es usada en nuestra fábrica en la línea de montaje. Esta acción de campo requeriría hacer un agujero en la parte de arriba del dispensador, conectar el nuevo cordón, ajustar el nuevo encaje de la conexión, y cubrir el agujero existente de la conexión con una placa nueva de metal, como se indica en las instrucciones descritas en las páginas que siguen.

Bulletin #5

Automated Equipment, LLC

5140 Moundview Drive
 Red Wing, Minnesota 55066
 Phone: 1-800-248-2724
 1-651-385-2273
 Fax: 1-651-385-2172
<http://www.autoequipllc.com>



Equipo para Conversión del Cordón de Poder

Equipo, Montura Cordón de Poder con Alivio de Tensión

P/N 290311 (w/cord P/N 202172) US/Canadá
 P/N 290308 (w/cord P/N 202790) Europeo
 P/N 290312 (w/cord P/N 202354) Australia
 P/N 290376 sin ficha - Universal

Todos los Equipos incluyen estas Partes:

1. IEC Cubierta Entrada Enchufe P/N 290309
2. 2-Tornillos Acero Inoxidable P/N 213182
3. 2-Tuercas Acero Inoxidable P/N 290310
4. 2-Arandelas, #8 P/N 213526

Herramientas requeridas

- Perforador Central
- Lapicero de Marcar
- Destornillador
- Llave inglesa, 5/16" - 8mm
- Sierra de Agujerear, 7/8" - 23mm P/N 290314 (puede comprarse separadamente)

Procedimiento de Instalación:

1. Apague el Dispensador en y desenchufe el cordón de la toma en la pared.
2. Remueva el Cordón de Poder del Dispensador y descártelo.
Nota: Si usted piensa usar la ficha existente, remuévala del cordón de poder viejo é instálelo en el cordón de poder nuevo.
3. Remueva la Cubierta Trasera del Dispensador.
4. Remueva la Cubierta de AC de adentro del Dispensador para exponer la Llave de Poder.
5. Corte los cables en la Entrada del Poder y deje los cables conectados a la Llave de Poder y el Chasis para referencia futura.
6. Remueva la Entrada de Poder del chasis del Dispensador.
7. Posicione la Cubierta de Entrada, fije la cubierta con los tornillos, arandelas y tuercas provistas.
Nota: No es necesario hacer ningún agujero para montar esta cubierta.
8. Marque el lugar de entrada del nuevo Cordón de Poder al Dispensador (ver ilustración #1).
9. Asegure que cualquier alambre adentro del chasis no esté cerca del área de perforación.
10. Reemplace la Cubierta de AC para juntar limaduras del proceso de hacer agujeros.
11. Centre el taladro y perforo el agujero de montaje de 7/8".
12. **Remueva cuidadosamente la Cubierta de AC y descarte cualquier limadura de adentro. Chequee el resto del Dispensador por cualquier limadura metálica y descártelas también.**
13. Monte el Cordón de Poder y el Alivio de Tensión (ver ilustración #2).
14. Conecte la nueva Montura de Alambres a la Llave de Poder y Conexión a Tierra del Chasis mientras observa el código de color de los alambres dejados para referencia. Mientras remueve los cables de las viejas conexiones, conecte los nuevos cables de acuerdo al mismo código de colores. Descarte los cables viejos.

Bulletin #5

Automated Equipment, LLC
 5140 Moundview Drive
 Red Wing, Minnesota 55066
 Phone: 1-800-248-2724
 1-651-385-2273
 Fax: 1-651-385-2172
<http://www.autoequipllc.com>



15. Reemplace la Cubierta de AC.
16. Reemplace la Cubierta Trasera del Dispensador.
17. Conecte el Dispensador a la toma en la pared, ponga el Dispensador en marcha y verifique que trabaja apropiadamente.
 Ponga el Dispensador en servicio nuevamente.

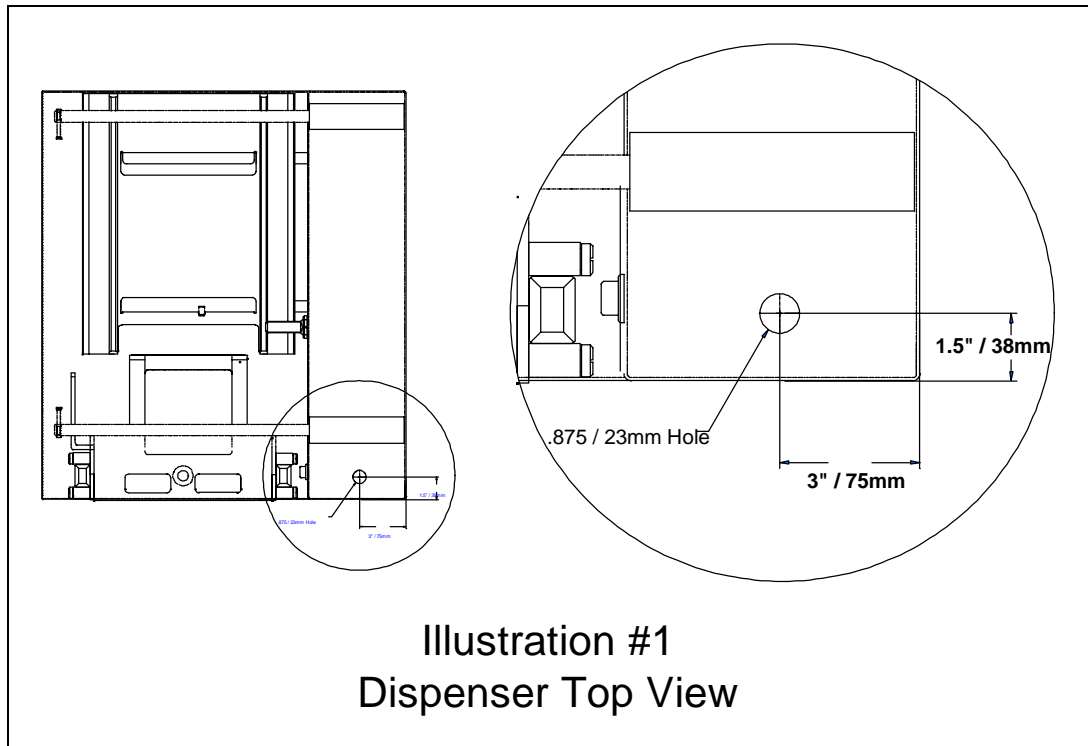


Illustration #1 = Ilustración # 1
Dispenser Top View = Vista de Arriba del Dispensador
Hole = Agujero

Bulletin #5

Automated Equipment, LLC
5140 Moundview Drive
Red Wing, Minnesota 55066
Phone: 1-800-248-2724
1-651-385-2273
Fax: 1-651-385-2172
<http://www.autoequipllc.com>

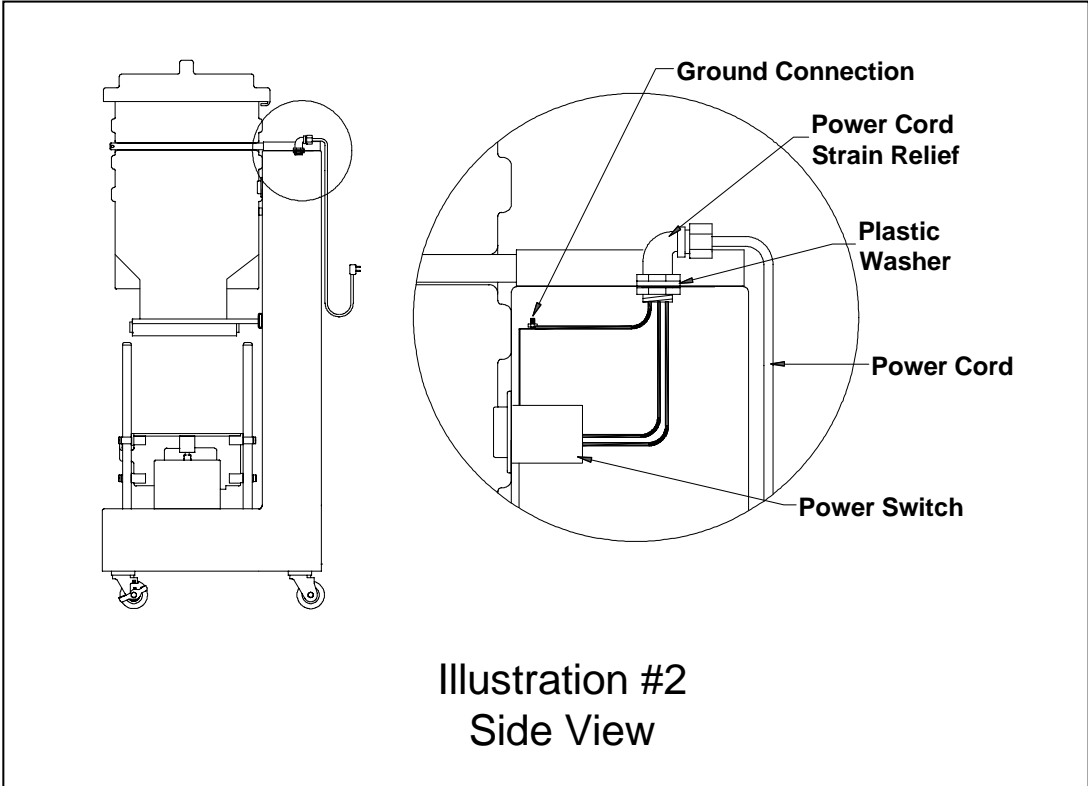


Illustration # 2 = Ilustración # 2
Side View = Vista Lateral

Ground Connection = Conexión a Tierra
Power Cord = Cordón de Poder
Strain Relief = Alivio de Tensión
Plastic Washer = Arandela de Plástico
Power Cord = Cordón de Poder
Power Switch = Llave de Poder