

Bulletin #9

Automated Equipment, LLC
 5140 Moundview Drive
 Red Wing, Minnesota 55066
 Phone: 1-800-248-2724
 1-651-385-2273
 Fax: 1-651-385-2172
 http://www.autoequipllc.com



Clip Panel Operador DF22 P/N 290664 (clip central) y P/N 290772 (clip inferior)

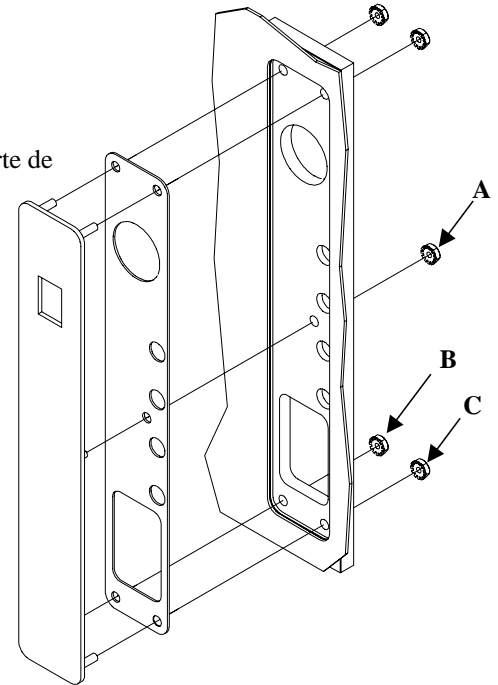
Asunto:

Estos clips fueron diseñados para ayudar a asegurar el panel operador en su lugar.

Para instalar el clip ubique el agujero apropiado sobre la tuerca o tuercas en la parte de atrás del panel operador. Entonces engrape el otro extremo en la abertura del armazón del panel lateral.

El clip central va sobre la tuerca "A" en el diagrama. Un agujero en la fila central debiera usarse a menos que la abertura en el armazón del panel lateral no lo permita.

El clip inferior va sobre las tuercas "B & C" en el diagrama.



Nota: El diagrama de abajo muestra un dispensador de mano derecha. Si su dispensador es de mano izquierda los clips irán al otro lado del dispensador.

